

ABWASSERTECHNIK



**«Wenn von der Beratung
bis zum Unterhalt alles stimmt,
dann arbeiten Sie mit Häny!»**

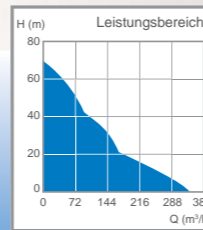
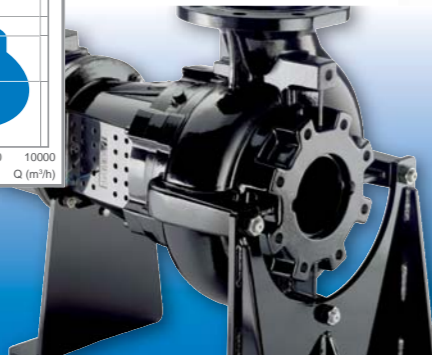
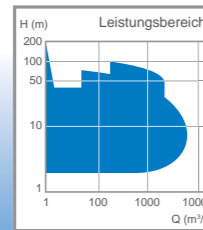
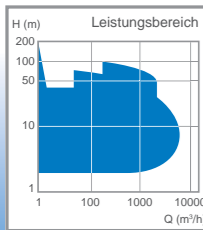
PM2-101308 00 / 03.2015

Vertrauen Sie uns – wir werden Sie begeistern!

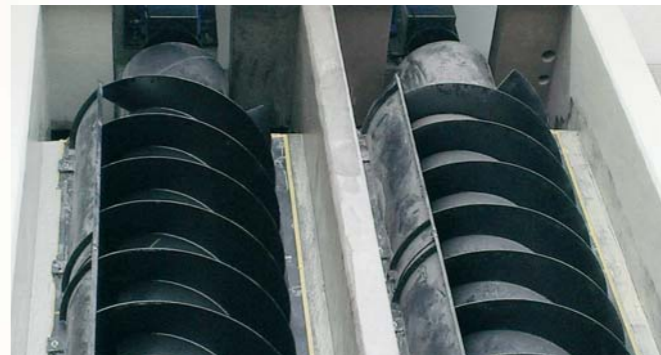
Wir setzen alles daran, dass Ihr Häny-System – von der grossen Anlage bis zur kleinsten Komponente – einwandfrei funktioniert. Die Betriebssicherheit Ihrer Anlage hat für uns höchste Priorität. Dank unserer langjährigen Erfahrung mit einer breiten Herstellerpalette bietet Ihnen unser topausgebildetes und motiviertes Fachpersonal in jedem Fall gerne unsere Unterstützung an. Wir sind Ihr zuverlässiger Partner von der Beratung bis zum Unterhalt Ihrer Anlage.

**Kunden im Fokus
Ihr Häny-Kundendienst**





Temperaturbereich bis +40°C
max. Tauchtiefe bis 5 m



Eine Lösung für alle Schmutzwässer

Entwässerungspumpen

für die zuverlässige Schmutzwasserförderung von fäkalienfreiem Abwasser und Oberflächenwasser.

Abwasserpumpen / Schneidradpumpen

um kommunale und industrielle Abwässer störungsfrei der Kanalisation zuzuführen oder innerhalb der Abwasserreinigungsanlage, in allen Prozessstufen, ohne böse Überraschungen zu transportieren.

Baupumpen

damit während den Arbeiten auf der Baustelle das störende Wasser unbemerkt entfernt wird. Wenn gewünscht auch gerne als Mietpumpe mit allem erforderlichen Zubehör.

Effizienz und Betriebssicherheit optimal kombiniert für den grösstmöglichen Kundennutzen.

Schneckenpumpen

im Betontrog

altbewährt, gerne als Neupumpe oder aber auch als Revision.

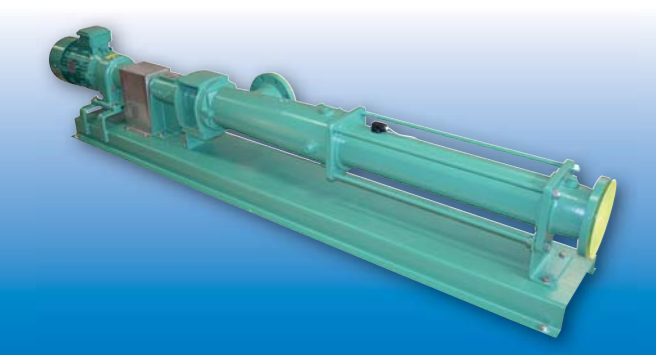
im Stahltrog

verschleissfest, auch mit auf die Bedürfnisse abgestimmten Spezialbeschichtungen.

oder als Kompaktschnecke

selbsttragend, für geringste Aufwendungen am Bauwerk.

Die Vorteile der archimedischen Schneckenpumpen wie Effizienz und automatische Mengenregelung rechtfertigen deren Einsatz in vielfältigen Förderaufgaben.



Fördermengen bis 500 m³/h
Max. Druckbereich bis 48 bar



Fördermengen bis 1000 m³/h
Druckbereich bis 10 bar



Durchmesser: 80, 100, 120, 150, 200 cm
Erhältlich als Fertigpumpschächte oder im Baukastenprinzip



Verdrängerpumpen für hochviskose Medien

Exzentrerschneckenpumpen

die altbewährte Lösung, technisch auf höchstem Niveau. Für jeden Schlamm auf der Abwasserreinigungsanlage die richtige Konfiguration.

Drehkolbenpumpen

die High-Tech Lösung mit innovativen Konstruktionsansätzen für den störungsfreien Betrieb von stark feststoffbeladenen Medien und Schlämmen.

Ab ca. 3% Trockensubstanz (TSS) im Wasser entsteht für Kreiselpumpen eine merkliche Zusatzbelastung zur Förderung von Schlämmen. Spätestens ab 6% TSS sollte sinnvollerweise die Verdrängerpumpe eingesetzt werden.

Spezialprodukte auf Ihre Anwendung zugeschnitten

AIRJET-Beckenreinigungssysteme

unsere Jet-Pumpen-Installation mit der speziellen Düsengestaltung garantiert Ihnen eine optimale Reinigungsleistung in den Becken.

Warum nicht ein Standardschacht

je nach Anwendung gerne aus Beton, Polymerbeton oder Kunststoff. Kostengünstige und effektive Fertigpumpwerke. Die Berechnung und Auslegung der Schächte kann bequem mit www.propump.ch erledigt werden.

Ein abgestuftes Steuerungsangebot

für alle Anwendungsfälle und Ausstattungswünsche sichert den langfristigen Betrieb unserer Produkte.

In Kombination mit unserer flächendeckenden Kundendienstabteilung stehen wir Ihnen während dem gesamten Lebenszyklus mit Rat und Tat zur Seite.