

PM1-101046 00/04.12

## MANUEL OPÉRATEUR

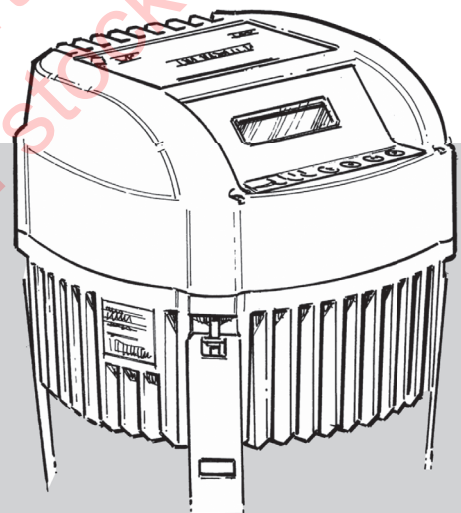
HYDROVAR®

2.015 / 2.022

4.022 / 4.030 / 4.040

4.055 / 4.075 / 4.110

4.150 / 4.185 / 4.220



Nicht mehr im Sortiment  
No longer in stock

Nicht mehr im Sortiment  
No longer in stock

Cher client,

Vous avez opté pour un produit **HÄNY**. Nous vous remercions pour cet achat.

Des méthodes de fabrication modernes, un choix minutieux des matériaux et un travail effectué par des collaborateurs conscients des responsabilités sont garants de la haute qualité de nos produits.

Nous vous souhaitons beaucoup de succès lors de l'utilisation de ce produit.

L'entreprise **HÄNY**

Saviez-vous que la durée de vie des produits **HÄNY** est supérieure à la moyenne et qu'elle peut être sensiblement prolongée en appliquant un entretien approprié? Par conséquent, nous vous recommandons de souscrire à un **contrat d'entretien** pour assurer la maintenance de votre pompe. Veuillez demander les documents correspondants à notre service après-vente.

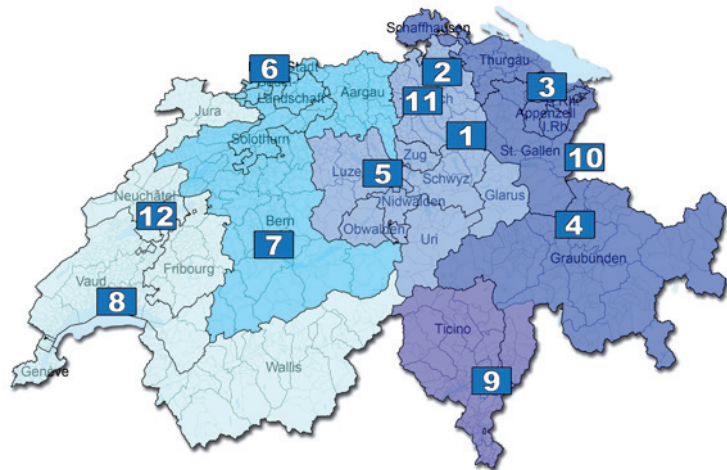
**Adresse:**

**Votre spécialiste du service tél. 0848 786 736  
12 points de service 1 seul numéro**

Häny SA  
Pompes, turbines et systèmes  
Buechstrasse 20  
CH-8645 Jona  
Suisse

Tél.: +41 44 925 41 11  
Fax: +41 44 923 38 44

E-Mail: [info@haeny.com](mailto:info@haeny.com)  
Web: [www.haeny.com](http://www.haeny.com)



---

# Sommaire

<b>1</b>	<b>Consignes de sécurité importantes .....</b>	<b>5</b>
<b>2</b>	<b>Conception du système .....</b>	<b>8</b>
2.1	Réservoir à membrane sous pression .....	8
<b>3</b>	<b>Description générale du produit .....</b>	<b>9</b>
3.1	Configurations du hardware .....	9
3.2	Modes opératoires .....	9
3.2.1	Actuator (uniquement en mode opératoire SINGLE !)	9
3.2.2	Contrôleur .....	9
3.2.3	Multicontrôleur / Mode synchrone (sauf pour la version SINGLE)	10
3.2.4	Relais Cascade (sauf version SINGLE)	12
<b>4</b>	<b>Code d'identification du type.....</b>	<b>13</b>
<b>5</b>	<b>Données techniques .....</b>	<b>14</b>
5.1	Données techniques générales .....	15
5.2	Exigences en matière de compatibilité électromagnétique (CEM) .....	16
<b>6</b>	<b>Dimensions et poids .....</b>	<b>17</b>
<b>7</b>	<b>Modules20</b>	
<b>8</b>	<b>Composants mécaniques .....</b>	<b>22</b>
8.1	Matériel de montage inclus .....	22
8.2	Composants optionnels .....	22
8.2.1	Accessoires de montage.....	22
8.2.2	Capteurs .....	22
8.2.3	Filtre .....	22
8.2.4	Entrées câbles (solo HV4.150 – 4.220) .....	22
8.2.5	Câbles moteur préfabriqués.....	22
8.3	Instructions de montage.....	23
<b>9</b>	<b>Installation et branchement électrique.....</b>	<b>25</b>
9.1	Mesures de protection.....	25
9.2	Compatibilité électromagnétique – CEM.....	26
9.3	Types de câbles recommandés .....	27
9.4	Branchement et raccords.....	28
9.4.1	Bornes d'alimentation.....	29
9.4.2	Connexion du moteur .....	30
9.4.3	Groupe de puissance .....	31
9.4.3.1	Solo RUN .....	32
9.4.3.2	Adressage .....	34
9.4.4	Interrupteur RFI.....	36
9.4.5	Unité de commande .....	37
9.4.5.1	Carte de commande – VARIATEUR MASTER .....	37
9.4.5.2	Carte relais.....	44
9.4.5.3	Carte de commande – VARIATEUR SINGLE (pas pour HV 4.150 – HV 4.220) .....	46



---

<b>10 Programmation</b> .....	<b>49</b>
10.1 Écran - Panneau de commande Variateur MASTER/ Variateur SINGLE..	49
10.2 Fonction des boutons-poussoirs.....	49
10.3 Affichage du variateur BASIC.....	50
10.4 Paramètres du logiciel .....	51
00 MENU PRINCIPAL.....	51
20 SOUS MENU STATUT.....	56
40 SOUS MENU DIAGNOSTIC.....	59
60 SOUS MENU PARAMÉTRAGES .....	60
0100 SOUS MENU PARAMÉTRAGES DE BASE.....	61
0200 SOUS MENU CONFIG. VARIATEUR .....	64
0300 SOUS MENU RÉGULATION .....	72
0400 SOUS MENU CAPTEUR .....	74
0500 SOUS MENU CONTR. SÉQUENC.....	77
0600 SOUS MENU ERREURS .....	82
0700 SOUS MENU SORTIES.....	83
0800 SOUS MENU VALEURS REQUISES.....	84
0900 SOUS MENU OFFSET .....	86
1000 SOUS MENU TEST .....	89
1100 SOUS MENU CONFIGURATIONS.....	90
1200 SOUS MENU INTERFACE RS485 .....	91
<b>11 Messages d'erreur</b> .....	<b>92</b>
11.1 Variateur BASIC .....	93
11.2 Variateur MASTER / Variateur SINGLE.....	94
11.3 Erreurs internes.....	97
<i>Entretien</i> .....	<b>99</b>
<i>Organigramme de programmation</i> .....	<b>100</b>

Suivez bien les instructions de service et d'entretien de la pompe.  
Nous nous réservons le droit de modifier les spécifications.

---

## 1 Consignes de sécurité importantes

	Lisez attentivement et suivez scrupuleusement le mode opératoire et les consignes de sécurité avant la mise en route ! Toutes les modifications doivent être effectuées par des techniciens qualifiés !	
---	--	---



avertit que le non-respect de la prescription comporte un risque de choc électrique.



avertit que le non-respect de la prescription comporte un risque de lésion ou dommage aux personnes ou aux choses.

**Outre les instructions indiquées dans ce mode opératoire, il est important de bien respecter la réglementation générale en matière de sécurité et de prévention des accidents.**

D'une manière générale, l'unité HYDROVAR doit être débranchée de l'alimentation secteur avant d'effectuer toute intervention sur la partie mécanique ou électrique du système. L'installation, l'entretien et les réparations ne peuvent être assurés que par un personnel compétent et qualifié, ayant reçu la formation nécessaire. Les modifications ou changements non autorisés apportés au système annulent la garantie.

Le moteur en marche peut être arrêté par ouverture d'une entrée numérique ou manuellement, ce qui permet de laisser l'unité HYDROVAR et le moteur sous tension. Pour des raisons de sécurité, l'unité HYDROVAR doit être débranchée de l'alimentation secteur lors d'une intervention sur l'appareil.



Lorsque l'unité HYDROVAR est connectée à l'alimentation secteur, les composants du groupe générateur et certains éléments de l'unité de commande sont également raccordés à l'alimentation secteur.

**Le contact avec ces éléments provoque de graves blessures !**

Avant de retirer le couvercle de l'unité HYDROVAR, le système doit être débranché. Après débranchement, attendre **au moins 5 minutes** avant d'intervenir sur ou dans l'unité HYDROVAR (les condensateurs situés dans le circuit intermédiaire doivent d'abord être déchargés par les résistances de décharge montées).

**Des tensions pouvant atteindre les 800 volts** sont possibles (éventuellement supérieures en cas d'erreur).

Toutes les interventions effectuées sur l'unité HYDROVAR ne peuvent être assurées que par un personnel autorisé et qualifié.

---

Veillez par ailleurs à ne pas mettre en court-circuit les composants avoisinants lors du branchement des câbles du dispositif de commande externe. Isolez toutes les extrémités de câble non utilisées.



L'unité HYDROVAR contient des dispositifs de sécurité électroniques qui coupent la commande en cas d'erreurs. De ce fait, le moteur n'est plus alimenté, mais il reste sous tension et s'arrête. Le moteur peut être également arrêté par verrouillage mécanique. S'il est coupé électroniquement, le moteur est déconnecté de la tension du réseau par le circuit électronique de l'unité HYDROVAR, mais il n'est pas sans potentiel dans le circuit.

Hormis les fluctuations de tension, les pannes d'alimentation peuvent notamment provoquer la coupure du système.

**La réparation de pannes peut provoquer un redémarrage automatique du moteur !**



Le système ne peut être mis en route que lorsqu'il a été relié à la terre. Assurez-vous d'autre part s'assurer de l'équipotentialité de toutes les conduites.

Respectez les normes d'installation locales en vigueur !



Les tests à tension élevée de l'unité HYDROVAR risquent d'endommager les composants électroniques ! Par conséquent, effectuez au préalable le pontage des bornes d'entrée et de sortie L1 - L2 - L3 ≠ U-V-W.

Pour éviter que les condensateurs incorporés à la partie électronique ne délivrent des valeurs non conformes, isolez de l'unité HYDROVAR le moteur.



Les opérateurs doivent lire, assimiler et suivre les instructions de service. Nous rappelons que nous déclinons toute responsabilité concernant les dommages et les dysfonctionnements résultant du non-respect de ces instructions.



---

## Transport, manutention, entreposage et recyclage :

- Dès réception de l'unité HYDROVAR, vérifiez que la livraison est complète et contrôlez l'absence de dommages.
- Le transport de l'unité HYDROVAR doit être effectué avec précaution..
- Évitez les chocs brutaux.

### REMARQUE !

Le recyclage des emballages et de l'unité HYDROVAR doit s'effectuer conformément à la réglementation locale en vigueur. Pour de plus amples informations en matière de recyclage de ce produit, veuillez contacter les autorités locales compétentes, le gestionnaire du service local de recyclage des ordures ménagères ou le magasin où vous avez acheté ce produit.

### ATTENTION !



Tous les auxiliaires de levage (chargeur, grue, appareil de levage pour grue, palans de levage, cordes de suspension, etc.) doivent avoir les dimensions adéquates pour pouvoir supporter le poids de l'unité HYDROVAR.

### ATTENTION !



Il est interdit de transporter l'unité HYDROVAR à l'aide des câbles connectés. N'endommagez pas les câbles durant le transport (ne pas les comprimer ni les plier ou les tirer). Leurs extrémités doivent être maintenues au sec.

### AVERTISSEMENT !



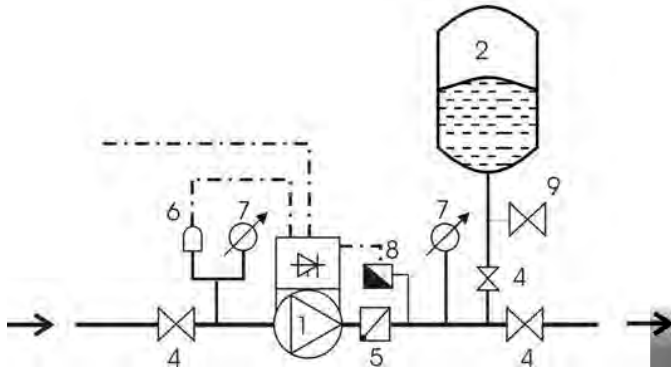
- Ne restez pas sous des charges en suspension.
- Respectez les consignes générales en termes de prévention des accidents.
- Jusqu'à son installation finale, sécurisez l'unité HYDROVAR de manière à ce qu'elle ne puisse ni basculer ni glisser.



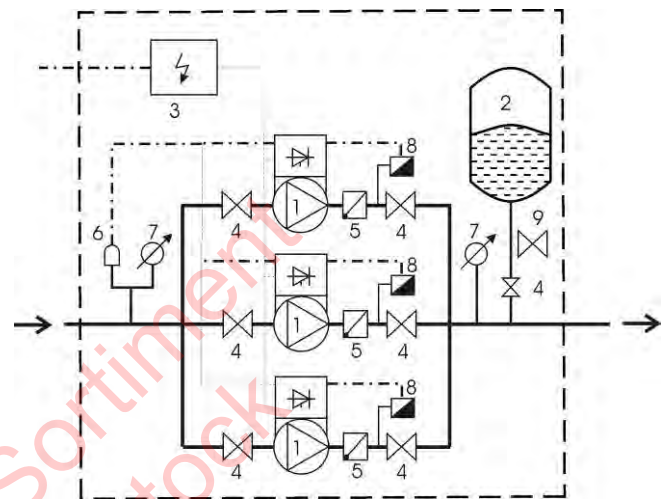
## 2 Conception du système

Les diagrammes suivants présentent des systèmes MONOPOMPE ou multipompes typiques utilisant l'unité de commande HYDROVAR. Un branchement direct à une alimentation en eau est possible. Dans ce cas, prévoyez un pressostat inversé côté aspiration.

Installation MONOPOMPE



Installation multipompes



- |                                 |                                  |                              |
|---------------------------------|----------------------------------|------------------------------|
| (1) Pompe avec l'unité HYDROVAR | (4) Vanne-robinet                | (7) Manomètre                |
| (2) Réservoir à membrane        | (5) Clapet anti-retour           | (8) Transmetteur de pression |
| (3) Panneau de distribution     | (6) Contrôle du niveau bas d'eau | (9) Robinet de purge         |

### 2.1 Réservoir à membrane sous pression

Un réservoir à membrane sous pression est prévu côté refoulement de la (des) pompe(s) pour maintenir la pression dans le circuit quand la demande est nulle, ce qui empêche les pompes de continuer à fonctionner. Un réservoir de grande capacité pour l'alimentation ne s'impose pas si l'on utilise l'unité HYDROVAR.

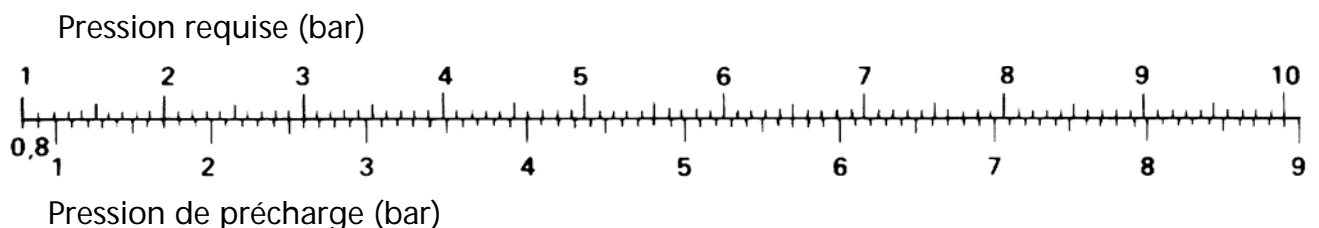
Le réservoir sélectionné doit être autorisé et approprié pour la pression de l'installation et avoir une capacité supérieure à au moins 10 % du débit maximal [l/min] d'une pompe en litre/min (cela vaut également dans un circuit multipompes).

#### Exemple :

Débit maximal de la pompe = 250 litres par minute

Volume min. du réservoir =  $250 \times 0,10 = 25$  litres

La pression de précharge du réservoir peut être définie en utilisant le tableau suivant :



**REMARQUE !** Avant de contrôler et de régler la bonne pression de précharge, veuillez dépressuriser totalement le réservoir en désactivant l'HYDROVAR.

---

### 3 Description générale du produit

#### 3.1 Configurations du hardware

Le concept modulaire de l'unité HYDROVAR se compose de deux éléments principaux, le groupe de puissance et la carte de commande. Dans sa configuration BASIC (comportant uniquement le groupe de puissance), l'unité HYDROVAR peut être utilisée comme « variateur de BASE ». Dans une telle configuration, l'unité HYDROVAR peut être utilisée comme pompe séquentielle dans un système multipompes, mais aussi comme simple démarreur progressif dans les applications MONOPOMPE.

En associant une des cartes de contrôle supplémentaire à ce variateur BASIC le fonctionnement de l'unité HYDROVAR peut être étendu à ce que l'on appelle le variateur SINGLE ou le variateur MASTER.

**Variateur BASIC** – l'unité HYDROVAR BASIC (non disponible pour HV 4.150 – 4.220) .

Application:

- Pompe séquentielle dans un système multipompes, mais aussi comme simple démarreur progressif dans les applications MONOPOMPE.

**Variateur SINGLE** – Variateur BASIC avec carte de commande supplémentaire pour applications avec pompe SINGLE. Ce variateur SINGLE n'est pas compatible avec les modules optionnels comme la Carte Relais.

Application:

- Applications simples avec pompe SINGLE.

**Variateur MASTER** – Variateur HYDROVAR incluant la carte de commande de niveau supérieur (compatible avec les modules optionnels comme la Carte Relais et toutes les fonctions logicielles spécifiques).

Application :

- Commande de pompe UNIQUE avec toutes les fonctions étendues.
- Système multipompes avec variateurs MASTER et de variateurs BASIC (jusqu'à 8 pompes).
- Système multipompes équipé au max. de 8 variateurs MASTER
- En combinaison avec la carte relais optionnelle, permet de commander jusqu'à 5 pompes à vitesse fixe.

#### 3.2 Modes opératoires

##### 3.2.1 Actuator (uniquement en mode opératoire MONOPOMPE !)

Dans ce mode, l'unité HYDROVAR fonctionne comme un actuator avec un signal de vitesse externe ou en mode continue sur une ou deux des fréquences programmées en utilisant l'entrée numérique correspondante.

**!!! Ne pas oublier que ce mode n'est possible qu'en utilisant un Variateur MASTER ou un Variateur SINGLE et qu'il se limite aux opérations MONOPOMPES !!!**

##### 3.2.2 Contrôleur

Ce mode de fonctionnement est le mode par défaut et il est utilisé pour les HYDROVAR avec un système MONOPOMPE quand il n'y a pas raccordement à un autre HYDROVAR par l'intermédiaire de l'interface RS485 interne.

---

### 3.2.3 Multicontrôleur / Mode synchrone (sauf pour la version SINGLE)

Ce mode opératoire prévoit plusieurs possibilités de combinaison des différents variateurs BASIC et MASTER.

En général, chacune des pompes est équipée d'une unité HYDROVAR. Toutes les unités sont connectées via l'interface RS485 et elles communiquent via le protocole standard MODBUS (9600 bauds, RTU, N81).

Pour obtenir un système de contrôle intégral, il est nécessaire de disposer d'au moins un « variateur MASTER », les autres pompes pouvant être simplement équipées d'un « variateur BASIC ».

Le contrôleur du « variateur MASTER » reçoit constamment les informations en matière de statut et les éventuelles erreurs des « variateurs BASIC ». Toutes les erreurs possibles seront indiquées sur l'unité principale avec la date et l'heure auxquelles elles se sont produites.

Le contrôle intégral est constamment assumé par le « variateur MASTER » qui se charge également de l'alternance automatique des pompes de réserve garantissant une uniformité dans l'usure, mais aussi dans le nombre d'heures de service.

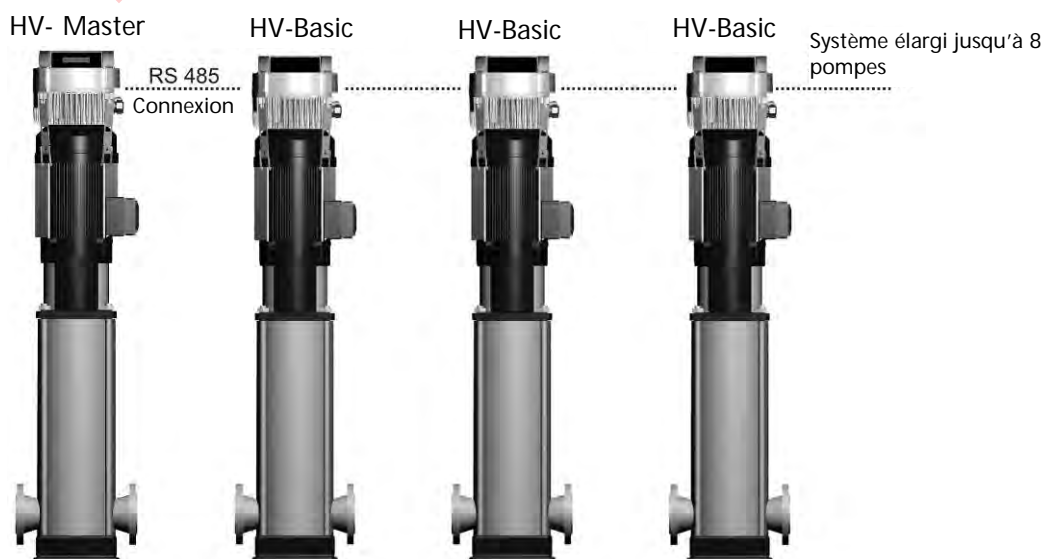
En cas d'erreur de la carte de commande du variateur MASTER, chacun des variateurs BASIC peut être démarré manuellement au moyen d'un commutateur externe (opération manuelle), afin de garantir le fonctionnement d'urgence du système.

#### Exemple d'application

Chaque pompe du système (jusqu'à 8 pompes) est équipée d'une unité HYDROVAR (au moins un variateur MASTER, les autres étant des variateurs BASIC). Toutes les unités sont raccordées via l'interface RS485.

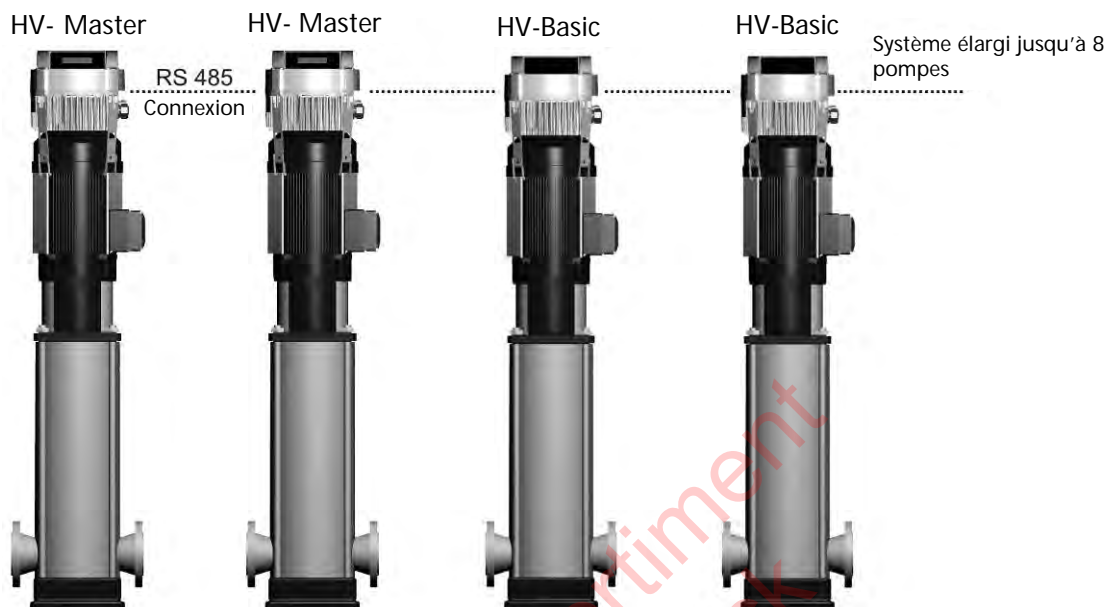
La combinaison des différentes unités HYDROVAR utilisées dans un système multipompes dépend des exigences du système (pour des raisons de sécurité, 2 variateurs MASTER et 4 variateurs BASIC sans carte de commande peuvent être par exemple utilisés dans un système à 6 pompes – ou tout autre type de configuration).

Exigences minimales : 1 variateur MASTER, les autres pompes étant équipées de variateurs BASIC.

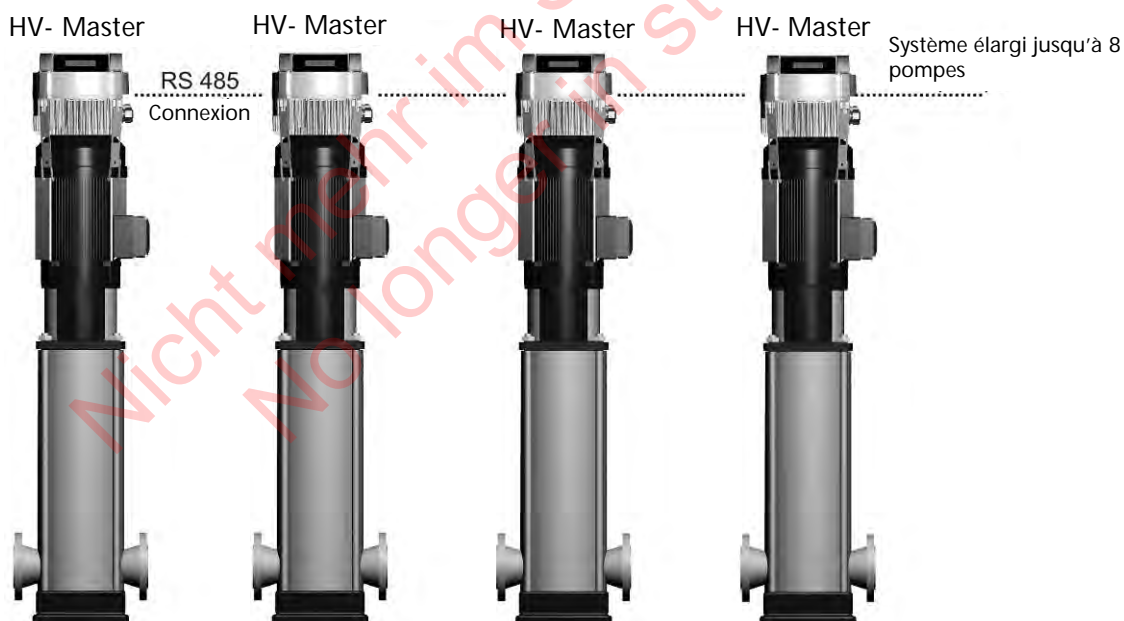


---

Il est également possible d'utiliser un second variateur MASTER pour accroître la sécurité de service :



Variante d'équipement complet : Toutes les pompes sont équipées d'un variateur MASTER.



Dans ce mode, il est possible de faire fonctionner toutes les pompes aussi bien en mode Multicontrôleur qu'en mode Synchrone !

Cette configuration permet à chaque pompe du système d'opérer comme pompe principale et garantit un fonctionnement adéquat en cas d'erreur de l'un des variateurs MASTER. Dans une telle circonstance, l'une des autres unités HYDROVAR prend le système en charge et celui-ci reste parfaitement contrôlé. Cela permet également de garantir une répartition équivalente des heures de service sur chacune des pompes et, par conséquent, une usure uniforme.

---

### 3.2.4 Relais Cascade (sauf version SINGLE)

Une pompe équipée d'un variateur MASTER permet, sur demande, d'activer (ON) ou de désactiver (OFF) jusqu'à 5 pompes esclaves. Pour ce faire, une carte relais supplémentaire avec 5 relais est utilisée dans le variateur MASTER.

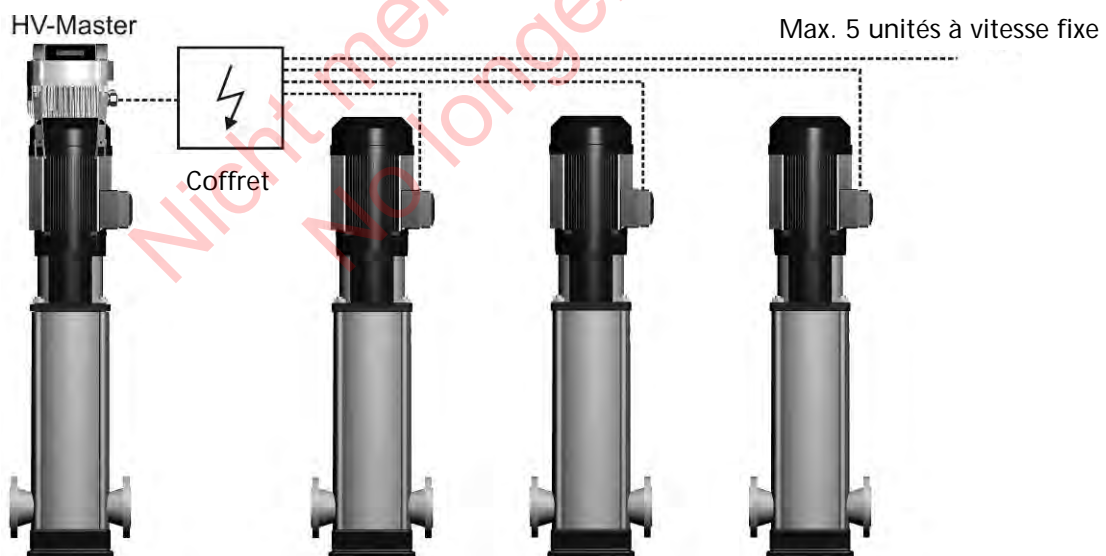
L'ensemble des relais du moteur doit être géré à l'aide d'un coffret externe car les relais de l'HYDROVAR, qui ne sont utilisés que comme de simples contacts, ne sont pas en mesure de mettre les pompes en route directement.

Par ailleurs, ce mode permet également une alternance automatique des pompes à vitesse fixe, garantissant non seulement une uniformité dans l'usure, mais aussi dans le nombre d'heures de service.

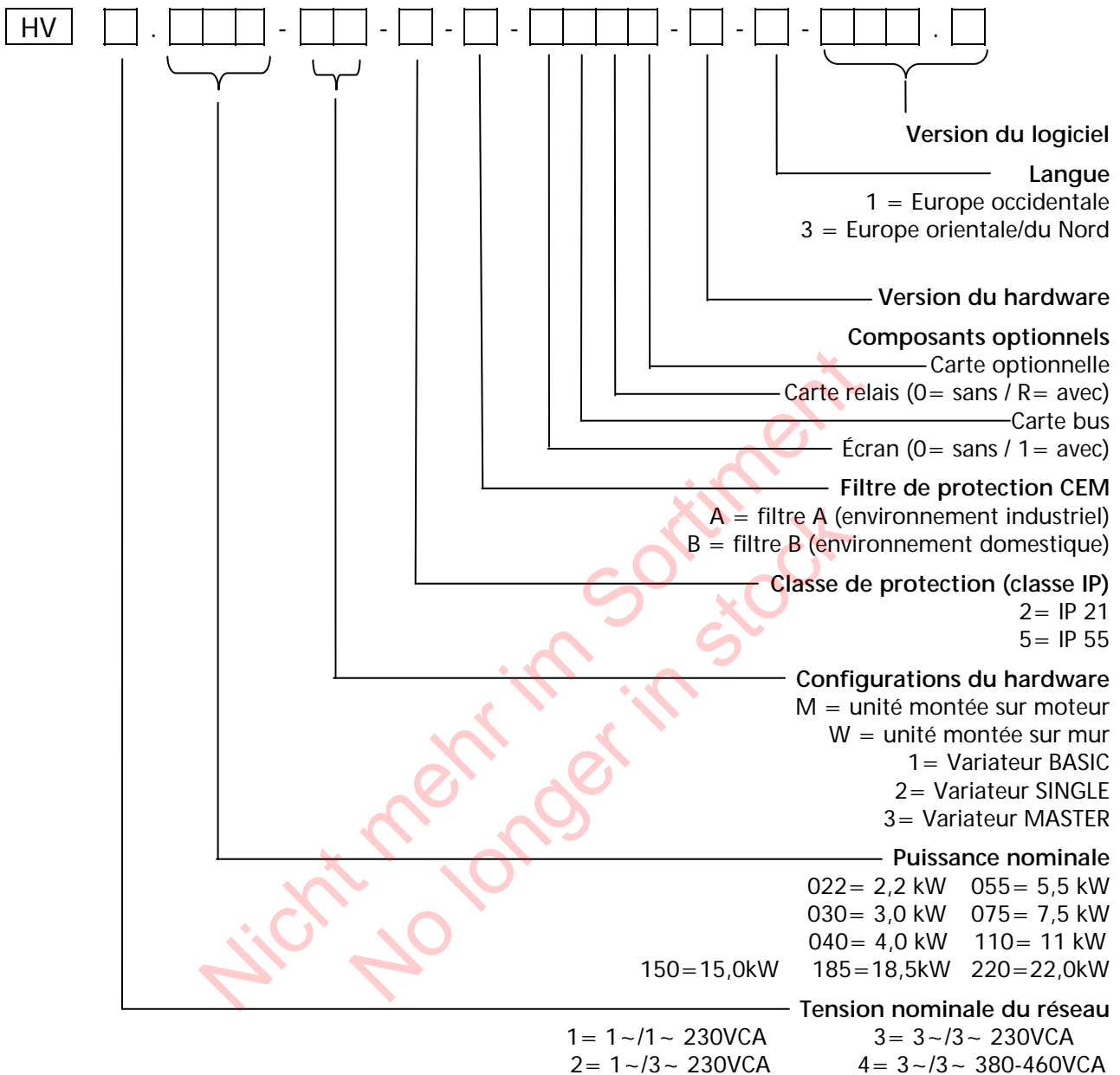
Cette configuration peut représenter une alternative plus économique que d'autres solutions utilisant un contrôle à fréquence variable (VFD) sur chaque pompe. Néanmoins, une attention majeure est de rigueur dans la mesure où la sécurité de fonctionnement d'un tel système est moindre.

#### Exemple d'application

Booster configuré pour 6 pompes parmi lesquelles seule la vitesse d'une pompe est contrôlée par l'unité HYDROVAR alors que les autres sont à une vitesse fixe (1 variateur MASTER + 5 pompes à vitesse fixe).



#### 4 Code d'identification du type



#### Exemple

HV 4 . 040 - M3 - 5 - B - 10R0 - G - 1 - V01 . 4

Les caractéristiques techniques de l'unité HYDROVAR citée dans cet exemple sont les suivantes :

Tension nominale du réseau :	3~/3~ 380-460VCA
Puissance nominale :	4 kW
Configurations du hardware :	Unité montée sur moteur – Variateur MASTER.
Classe de protection :	IP 55
Filtre CEM :	filtre B (environnement domestique)
Composants optionnels :	Écran, Carte relais
Version du hardware :	G
Langue :	1: (Europe occidentale ES, PT)
Version du logiciel :	V01.4

## 5 Données techniques

HYDROVAR		Alimentation en entrée			
type	puissance nominale	Limites de tension 48-62 Hz	Courant nominal d'alimentation	protection de circuit recommandée (disjoncteur)	section maximale
HV	[kW]	[V]	[A]	[A]	[mm <sup>2</sup> ]
2.015	1,5	1 ~ 230 ± 15%	14,0	20	10
2.022	2,2		20,0	25	
4.022	2,2	3 ~ 380-460 ± 15%	7,4	13	10
4.030	3		9,1	13	
4.040	4		11,7	16	
4.055	5,5	3 ~ 380-460 ± 15%	17,5	20	10
4.075	7,5		22,1	25	
4.110	11		29,9	32	
4.150	15	3x380-460 ± 15%	39,0	50	25
4.185	18,5		48,1	50	
4.220	22		55,9	63	

HYDROVAR		Sortie vers le moteur		
type	puissance nominale	Tension maximale de sortie	Courant nominal de sortie	câbles de connexion du moteur
HV	[kW]	[V]	[A]	mm <sup>2</sup>
2.015	1,5	3x U <sub>in</sub>	7	4x1,5 – 4x4
2.022	2,2		10	
4.022	2,2	3x U <sub>in</sub>	5,7	4x1,5 – 4x4
4.030	3		7,3	
4.040	4		9	
4.055	5,5	3x U <sub>in</sub>	13,5	4x2,5 – 4x6
4.075	7,5		17	
4.110	11		23	
4.150	15	3x U <sub>in</sub>	30	4x6 – 4x25
4.185	18,5		37	
4.220	22		43	

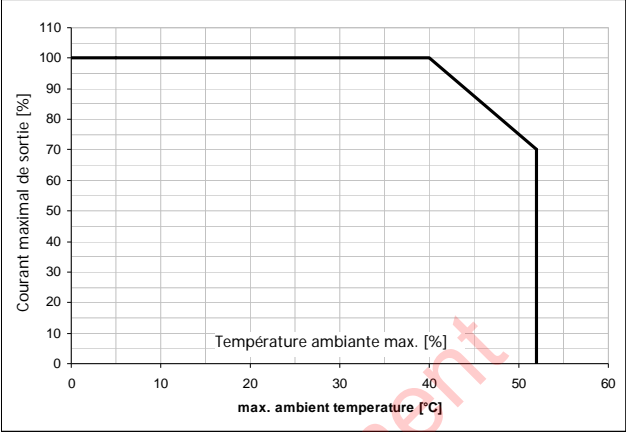


Vérifier que les données électriques de l'unité HYDROVAR sont conformes à celles de la pompe. Toute combinaison erronée peut provoquer des dysfonctionnements et altérer la protection du moteur électrique.

Pour éviter toute surchauffe ou mise hors circuit par SURCHARGE, le courant nominal du moteur doit être inférieur au courant nominal de l'unité HYDROVAR.

Le courant de sortie max. de l'unité HYDROVAR peut atteindre 110 % du courant nominal durant 60 secondes max. avant que l'erreur SURCHARGE n'apparaisse.

## 5.1 Données techniques générales

<p><b>Température de service :</b></p>	<p>0° C ... + 40° C            Pour des températures supérieures, il est nécessaire de réduire le courant de sortie ou d'utiliser la taille d'HYDROVAR suivante.</p>  <p>La classe d'isolation de l'HYDROVAR est IP55 et il convient donc de noter que, comme pour tous les dispositifs appartenant à cette classe :</p> <ul style="list-style-type: none"> <li>• L'unité HYDROVAR doit être protégée contre l'ensoleillement direct !</li> <li>• L'unité HYDROVAR doit être protégée de la pluie directe.</li> <li>• Toute installation extérieure sans protection est interdite, notamment dans le but de maintenir la température de l'HYDROVAR dans la fourchette prescrite.</li> </ul>
<p><b>Température de stockage :</b></p>	<p>-25° C ... +55° C (+70° C pendant 24 heures max.)</p>
<p><b>Hygrométrie :</b></p>	<p>Humidité relative max. 50 % à 40° C, durée illimitée            Humidité relative max. 90 % à 20° C, 30 jours max. par an            75 % en moyenne par an (classe F)  <b>Toute condensation est interdite !</b>            Durant les périodes d'arrêt ou d'inactivité prolongées, l'HYDROVAR doit rester raccordé à l'alimentation ; le contact ON/OFF externe doit par contre être désactivé pour éviter la mise en route de la pompe. Le dispositif de chauffage interne restera donc alimenté et cela permettra de réduire la condensation.</p>
<p><b>Pollution de l'air :</b></p>	<p>Si les machines utilisées dans les ateliers produisent beaucoup de poussière, l'air peut contenir des poussières sèches.            La présence de poussière en quantité trop importante, acides, gaz corrosifs, sel, etc., n'est pas permise.</p>
<p><b>Altitude :</b></p>	<p>Max. 1 000 m au-dessus du niveau de la mer            En cas d'installation à une altitude supérieure , il faut réduire la puissance de sortie max. d'1 % tous les 100 m.            Pour une installation à une altitude supérieure à 2 000 m, veuillez contacter votre revendeur local ou le centre d'assistance.</p>
<p><b>Classe de protection :</b></p>	<p>HV 2.015 / 2.022            HV 4.022 / 4.030 / 4.040 IP 55, NEMA 4 (installation intérieure)            HV 4.055 / 4.075 / 4.110            HV 4.150 / 4.185 / 4.220</p>
<p><b>Certifications :</b></p>	<p>CE, UL, C-Tick, cUL</p>



---

## 5.2 Exigences en matière de compatibilité électromagnétique (CEM)

En général, les exigences CEM distinguent deux environnements en fonction de l'utilisation prévue.

- **Premier environnement – classe B** (EN 61800-3: Classe C2)

Environnement qui inclut les structures domestiques, mais aussi les installations directement connectées, sans transformateurs intermédiaires, à un réseau d'alimentation secteur à basse tension fourni aux bâtiments destinés à un usage domestique. Les maisons, appartements, locaux commerciaux ou bureaux dans des édifices résidentiels sont des exemples typiques de ce premier environnement.

Attention : Les normes et réglementations CEM pertinentes conformément auxquelles l'unité HYDROVAR a été testée dans le premier environnement estiment qu'il s'agit d'un produit à usage limité, ce qui signifie que la tension du variateur est inférieure à 1000 V, qu'il ne s'agit ni d'un dispositif plug-in ni d'un dispositif mobile et que, par conséquent, s'il est utilisé dans le premier environnement, il doit être exclusivement installé et mis en service par une personne ou une organisation ayant les compétences nécessaires pour installer et/ou mettre en service les systèmes électroniques de puissance en tenant compte des exigences en matière de compatibilité électromagnétique.

- **Second environnement – classe A** (EN 61800-3: Classe C3)

Environnement qui inclut toutes les structures autres que celles qui sont directement raccordées à un réseau d'alimentation à basse tension alimentant les bâtiments destinés à un usage domestique.

Les aires industrielles et techniques de tout bâtiment alimenté par un transformateur assigné sont des exemples typiques de ce second environnement.

Conforme aux normes et réglementations CEM, l'unité HYDROVAR a été testée selon les normes suivantes : EN 61800-3/2004

EN 55011 (2002) Tensions perturbatrices / intensité du champ perturbateur

	Premier environnement – classe B / classe C2	Second environnement – classe A / classe C3
Tensions perturbatrices	OK	OK
Intensité du champ perturbateur	*)	OK
*) Avertissement – Dans un environnement domestique, ce produit peut causer des interférences radio pouvant impliquer l'adoption de mesures de protection supplémentaires.		

EN 61000-4-2 (2001) Décharge électrostatique

EN 61000-4-3 (2002) Test d'immunité aux champs électromagnétiques

EN 61000-4-4 (2001) Test d'immunité aux transitoires électriques rapides en salves

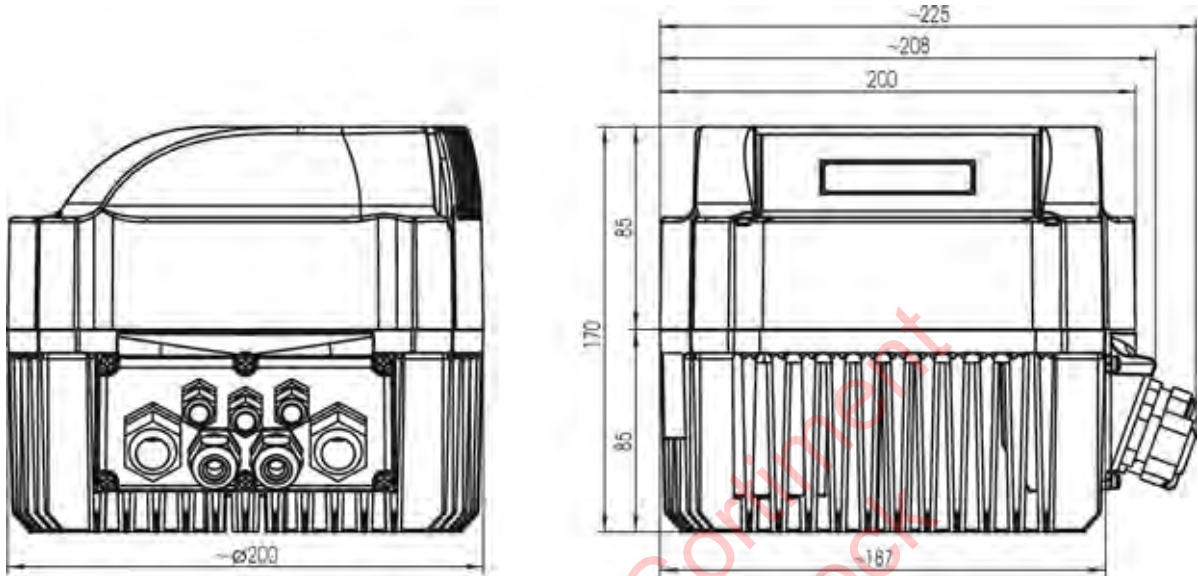
EN 61000-4-5 (2001) Test d'immunité aux ondes de choc

EN 61000-4-6 (1996) Immunité aux perturbations conduites induites par les champs de radiofréquence

## 6 Dimensions et poids

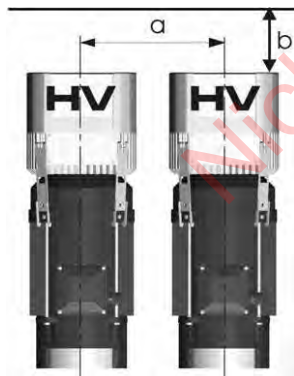
HV 2.015 / 2.022

HV 4.022 / 4.030 / 4.040



Toutes les dimensions sont en millimètres !  
Les systèmes de levage doivent être compatibles.

Les dessins ne sont pas à l'échelle !



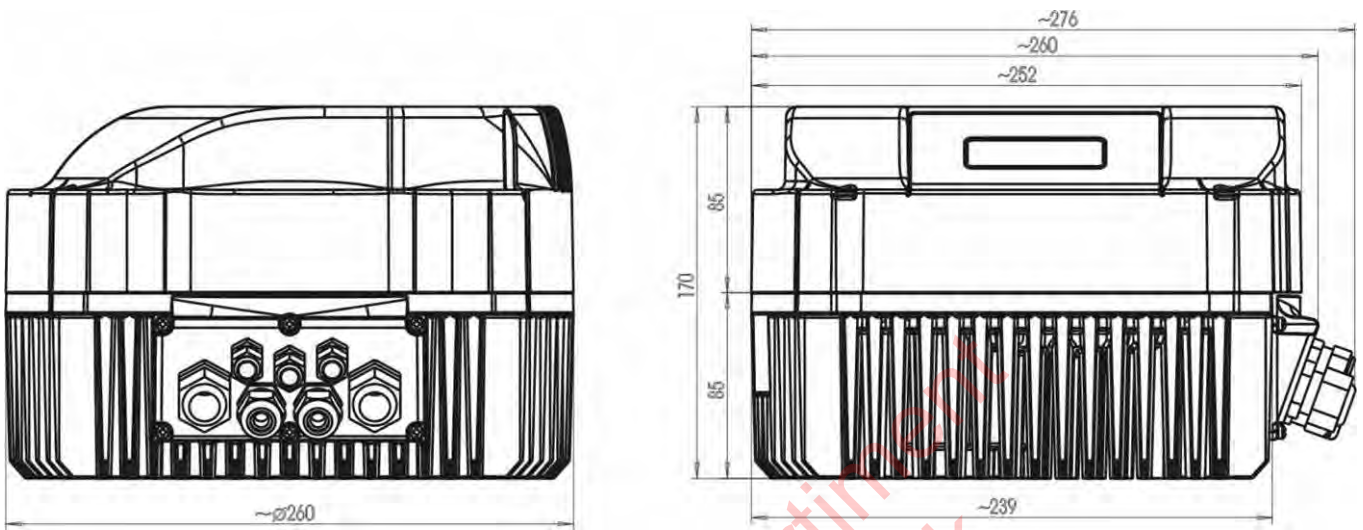
Type	Poids [kg]	
	BASIC	MASTER / SINGLE
HV 2.015	4,00	4,40
HV 2.022		
HV 4.022		
HV 4.030		
HV 4.040		

a ... distance min. entre les unités HYDROVAR  
b ... espace libre pour l'entretien

300 [mm]

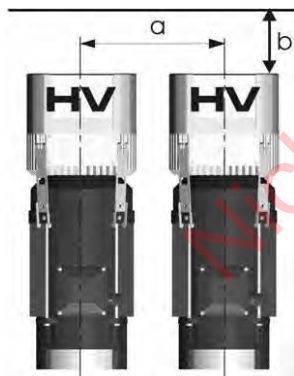
300 [mm]

**HV 4.055 / 4.075 / 4.110**



Toutes les dimensions sont en millimètres !  
Les systèmes de levage doivent être compatibles

Les dessins ne sont pas à l'échelle !

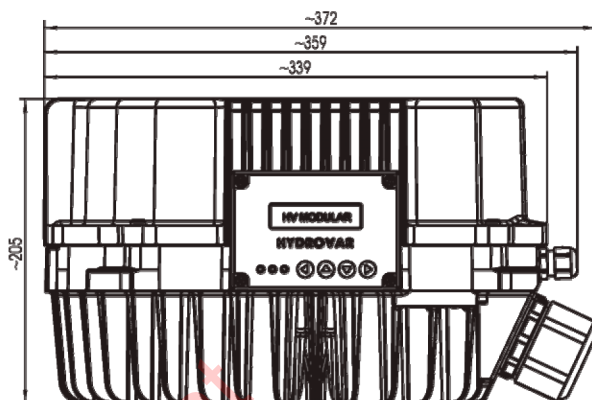
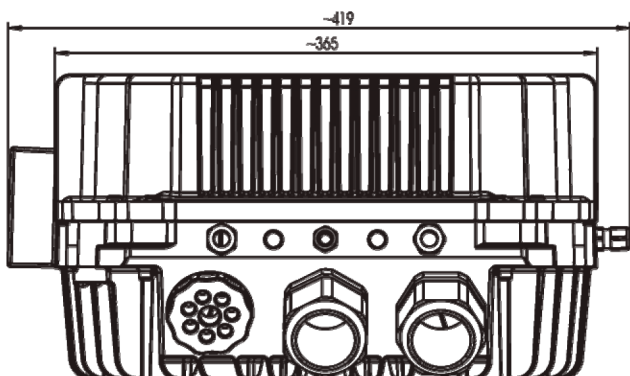


Type	Poids [kg]	
	BASIC	MASTER / SINGLE
HV 4.055	7,70	8,10
HV 4.075		
HV 4.011		

a ... distance min. entre les unités HYDROVAR  
b ... espace libre pour l'entretien

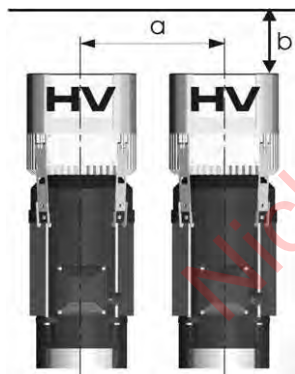
430 [mm]  
300 [mm]

**HV 4.150 / 4.185 / 4.220**



Toutes les dimensions sont en millimètres !  
Les systèmes de levage doivent être compatibles

Les dessins ne sont pas à l'échelle !



Type	Poids [kg]
	<b>MASTER</b>
HV 4.150	14,00
HV 4.185	
HV 4.220	

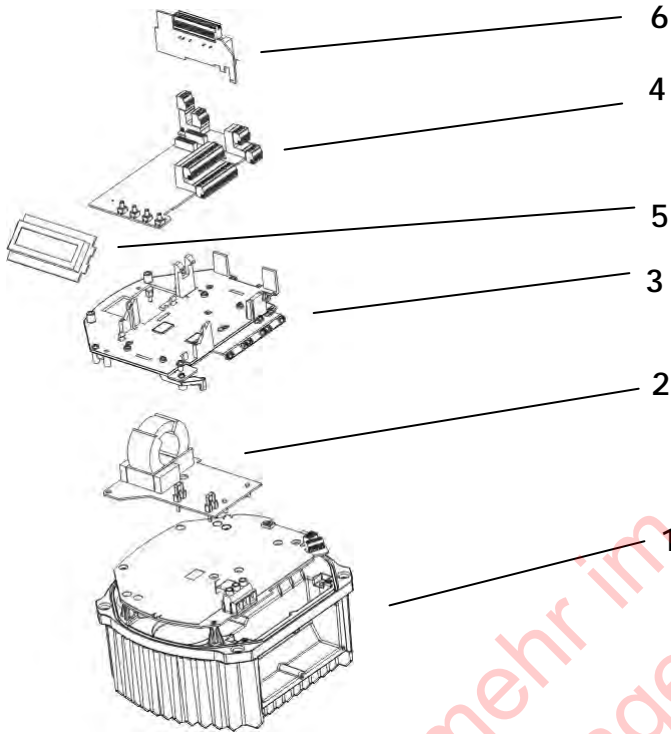
a ... distance minimale entre les HYDROVAR  
b ... espace libre pour l'entretien

550 [mm]  
300 [mm]

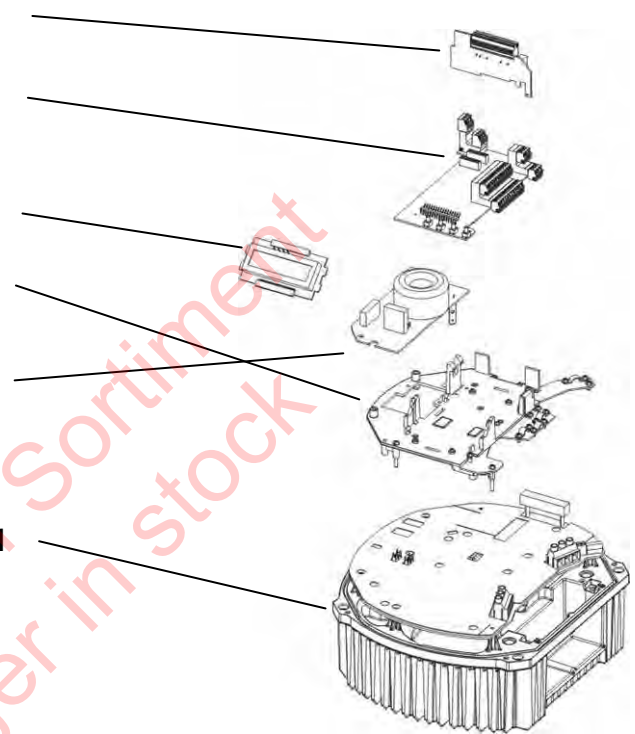
## 7 Modules

La configuration requise disponible pour l'unité HYDROVAR peut être choisie en fonction de votre application. Cette possibilité permet de configurer l'unité HYDROVAR en matière de sécurité de service et en termes de coûts pour s'adapter à votre application.

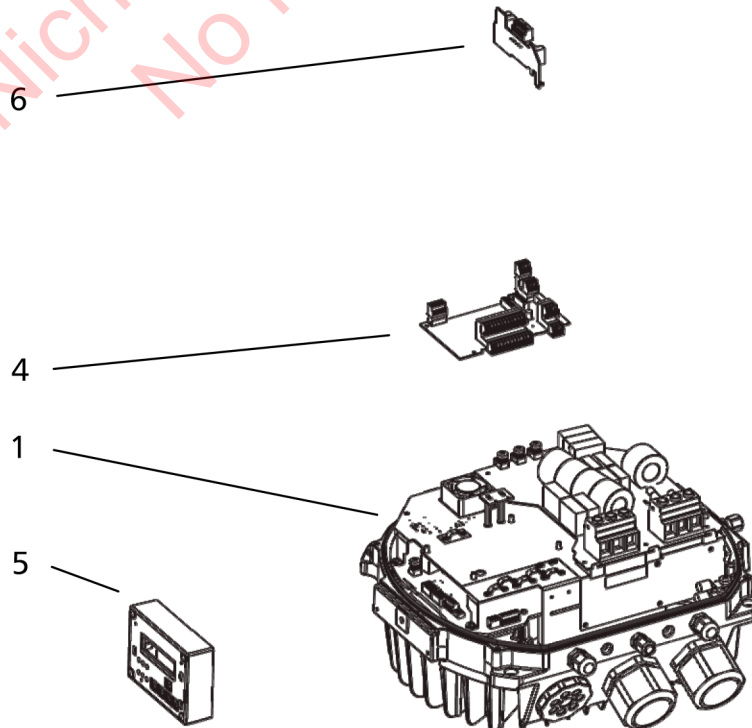
### HV 4.022 / 4.030 / 4.040



### HV 4.055 / 4.075 / 4.110



### HV 4.150 / 4.185 / 4.220



- 
- Groupe de Puissance**  
(1) Employé seul il est utilisé comme variateur BASIC ou comme simple dispositif de démarrage progressif dans une application MONOPOMPE.  
En cas d'utilisation en configuration MASTER ou SINGLE, le groupe de puissance est fourni équipé d'une carte de commande supplémentaire (4)
- Carte filtre (non disponible pour HV4.150-4.220, modèle standard de classe A)**  
(2) Garantit la conformité aux exigences CEM pour les environnements domestiques (Classe B).
- Kit de montage**  
(3) Le kit de montage se compose d'un couvercle en métal et d'un couvercle en plastique. Sur le couvercle en plastique sont fixés la carte de commande, l'écran et, le cas échéant, la carte relais supplémentaire. Les clips pré-montés pour les câbles, nécessaires pour la connexion du blindage de tous les câbles de transmission de signaux à la masse de l'unité HYDROVAR permettent d'éviter les interférences sur les signaux.
- Carte de commande**  
(4) Pour le variateur MASTER ou SINGLE
- Affichage**  
(5) Affichage en texte clair sur 2 lignes pour la programmation et la lecture.
- Carte relais**  
(6) La carte relais optionnelle permet de contrôler jusqu'à 5 pompes à vitesse fixe (elle ne peut être utilisée qu'en combinaison avec une version MASTER).
- Nicht mehr im Sortiment  
No longer in stock*

## 8 Composants mécaniques

### 8.1 Matériel de montage inclus

Composants inclus	Presse étoupe + Contre-écrou						Bouchon de fermeture		Thermistance du moteur	Agrafes de montage	Pièce de centrage
	M	M	M	M	M	M	M	M			
	12	16	20	25	32	40	12	16			
Diamètre des câbles [mm]	3,7 - 7	4,5 - 10	7 - 13	9 - 17							
2.015 - 2.022	2 (3)	2	2				3	1	1	4	1
4.022 - 4.040	2 (3)	2	2				3	1	1	4	1
4.055 - 4.110	2 (3)	2		2			3	1	1	4	1
4.150 - 4.185	4	2			2		5	2	1	4	
4.220	4	2				2	5	2	1	4	

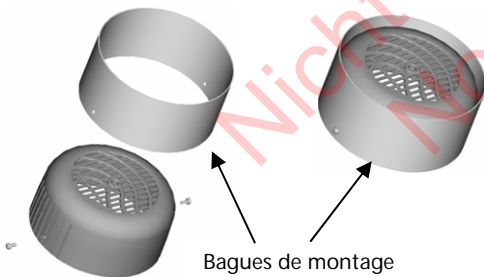
( ) nombre max. d'entrées de câble disponibles

### 8.2 Composants optionnels

#### 8.2.1 Accessoires de montage

##### Bague de montage

Disponible pour les diamètres : 140 mm  
155 mm



##### **ATTENTION !**

Si l'unité HYDROVAR est montée sur un moteur avec un capot ventilateur en plastique, il est nécessaire d'utiliser une bague de montage en acier inoxydable pour supporter le poids de l'HYDROVAR.

#### 8.2.2 Capteurs

- Transducteur de pression
- Transducteur de pression différentielle
- Capteur de niveau
- Capteur de température
- Indicateur de débit (diaphragme, débitmètre inductif)

#### 8.2.3 Filtre

- Bobines de circuit

#### 8.2.4 Entrées câbles (solo HV4.150 - 4.220)

- Entrée câbles multiples (M50)

#### 8.2.5 Câbles moteur préfabriqués

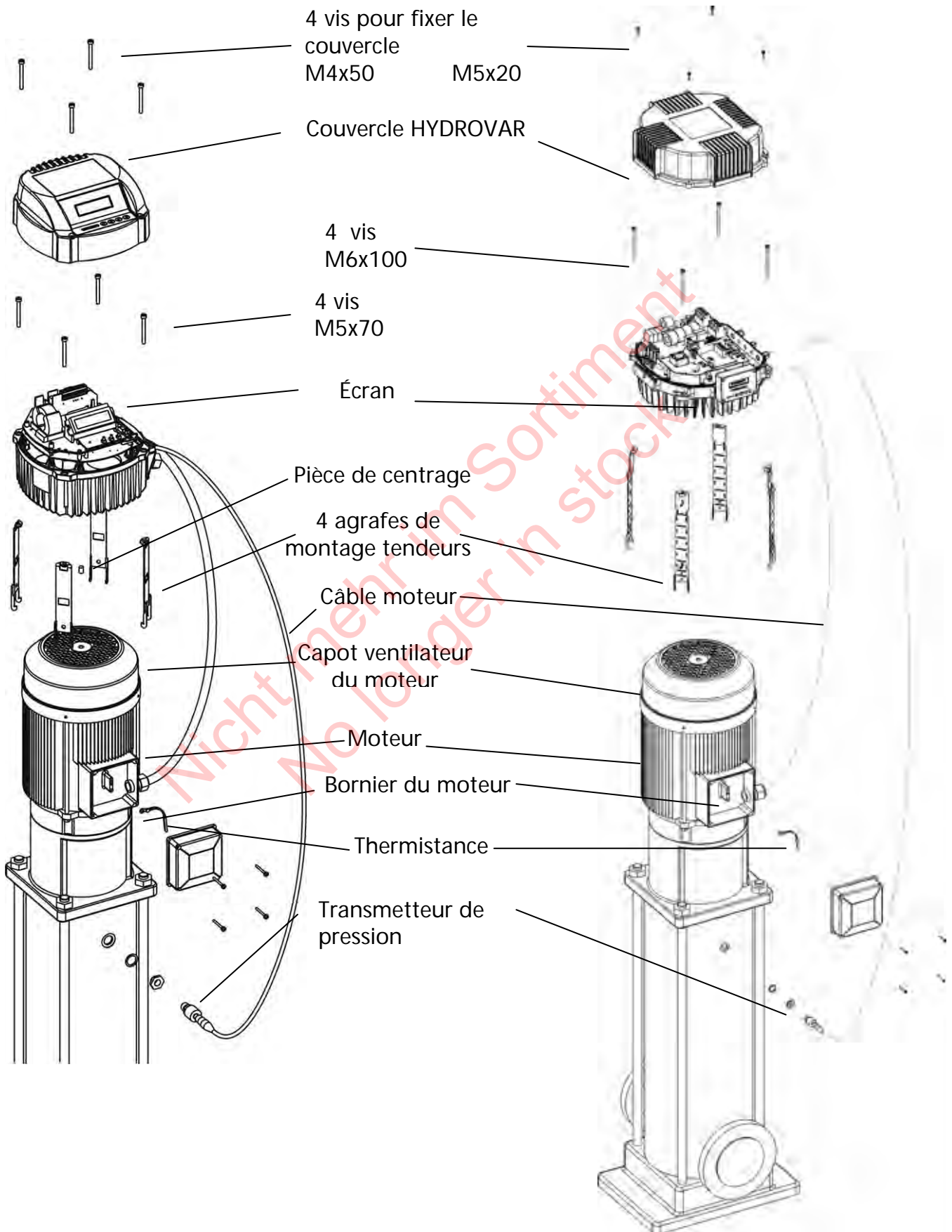
Disponibles pour les modèles HV 2.015 - 4.220.



### 8.3 Instructions de montage

HV 2.015 – HV 4.110

HV 4.150 – HV 4.220

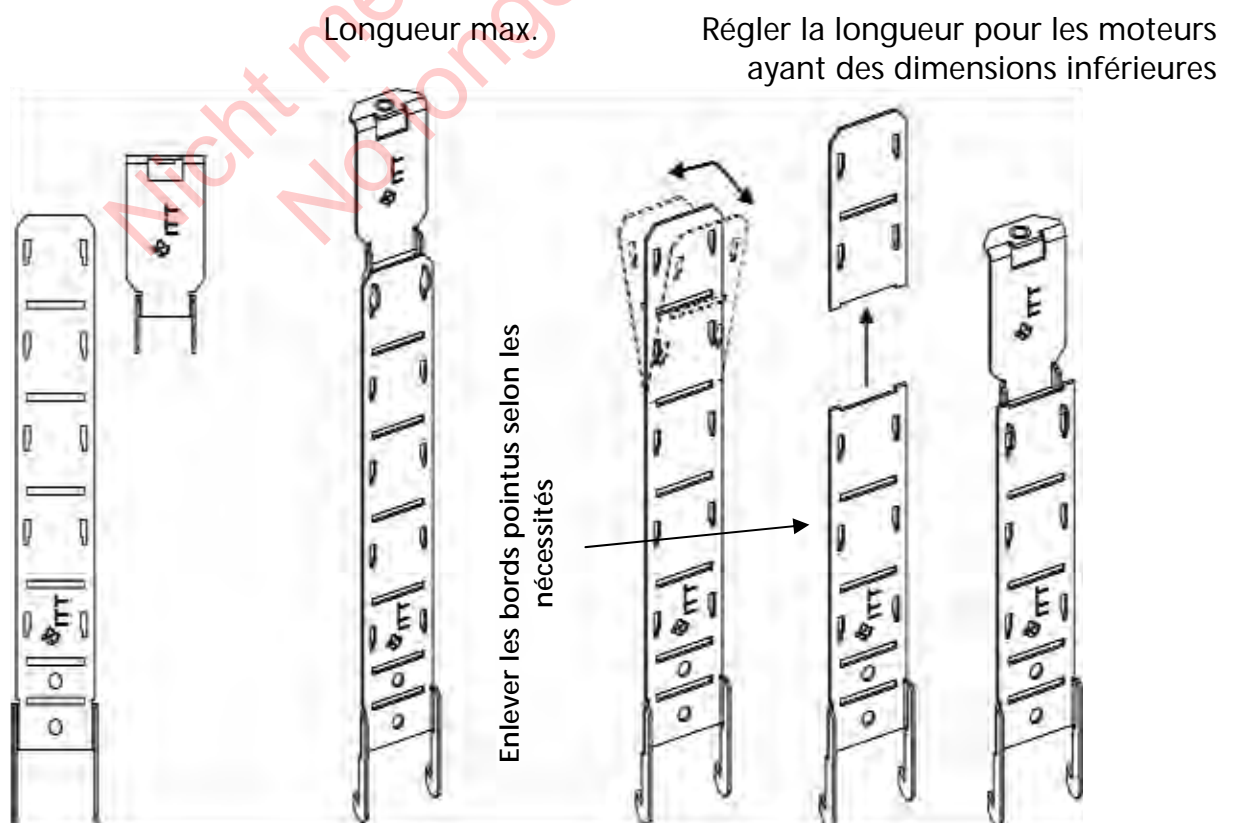




Pour pouvoir retirer le couvercle de l'unité HYDROVAR, enlevez tout d'abord les quatre vis de fixation.

- Avant d'ouvrir le couvercle, assurez-vous qu'il n'y a pas d'eau sur l'HYDROVAR.
- Centrez l'HYDROVAR sur le capot ventilateur en utilisant la pièce de centrage en caoutchouc.
- Si l'HYDROVAR est monté sur un moteur avec un capot ventilateur en plastique, il est nécessaire d'utiliser une bague de montage en acier inoxydable.
- L'installation de l'HYDROVAR sur le capot ventilateur du moteur se fait à l'aide des agrafes de montage, des quatre vis et des rondelles correspondantes.
- Centrez l'HYDROVAR, puis serrez les quatre vis.
- Serrez chaque vis de fixation jusqu'à ce que les deux dents inférieures des agrafes commencent à avoir prise sur le capot ventilateur.
- Une fois que les composants électriques ont été connectés, montez le couvercle de l'HYDROVAR et serrez les quatre vis de fixation.
- Assurez-vous que le câble de mise à la terre est bien raccordé.
- Avant de serrer les vis, assurez-vous que le joint de l'HYDROVAR est correctement placé.
- Vérifiez que les presse-étoupe sont bien montés et assurez une fermeture étanche de l'unité en obstruant toutes les entrées de câbles non utilisées à l'aide des bouchons fournis à cet effet.

\*Pour HV4.150-4.220: la distance doit être mesurée avec la tolérance, le bornier et la vis.



---

## 9 Installation et branchement électrique



Toutes les installations et les opérations d'entretien doivent être assurées avec un outillage approprié par un personnel qualifié ayant reçu la formation nécessaire.

Utilisez un équipement de protection personnel.



En cas de panne, déconnectez ou débranchez l'alimentation électrique et attendez au moins 5 minutes pour que les condensateurs se déchargent avant d'intervenir sur l'unité HYDROVAR.

Le non-respect de cette consigne peut provoquer une électrocution, des brûlures ou entraîner la mort.

### 9.1 Mesures de protection

Renseignez-vous auprès de votre compagnie d'électricité sur les mesures de protection à prévoir.

- A prévoir :
- Mise à la terre de protection
  - Dispositifs de protection à courant résiduel CA et CC
  - Protections TN

#### Mise à la terre de protection :

- Nous vous rappelons qu'un courant à la terre dû aux condensateurs dans le filtre d'entrée peut se produire.
- Sélectionnez une unité de protection adéquate (conformément aux réglementations locales).

#### Dispositif de protection à courant résiduel (RDC/RCCB) :

- Lorsque vous utilisez un RCD, assurez-vous qu'il se déclenche en cas de court-circuit à l'intérieur du composant CC de l'unité HYDROVAR à la terre.
  - Unité HYDROVAR MONOPHASEE => utilisez des RCD sensibles aux impulsions.
  - Unité HYDROVAR TRIPHASEE => utilisez des RCD sensibles à CA/CC.
- Le RCD doit être installé conformément aux réglementations locales.

#### Disjoncteur automatique :

- Utilisez un disjoncteur automatique ayant une courbe caractéristique de type C.
- Pour ce qui est de l'indice de protection du circuit, voir chapitre - Données techniques.

#### Dispositifs de protection internes de l'unité HYDROVAR :

- Au niveau interne, l'unité HYDROVAR procède au contrôle des dysfonctionnements, des courts-circuits, de la sous-tension et de la surtension, de la surcharge et de la surchauffe des composants électriques.

#### Dispositifs de protection externes :

- Des dispositifs de protection supplémentaires, tels que la surchauffe du moteur et la protection contre un niveau bas de l'eau, sont contrôlés par un équipement externe.

---

## 9.2 Compatibilité électromagnétique – CEM

Pour que la compatibilité électromagnétique soit garantie, il convient d'observer les points suivants pour l'installation des câbles :

### Terre / masse pour garantir la CEM

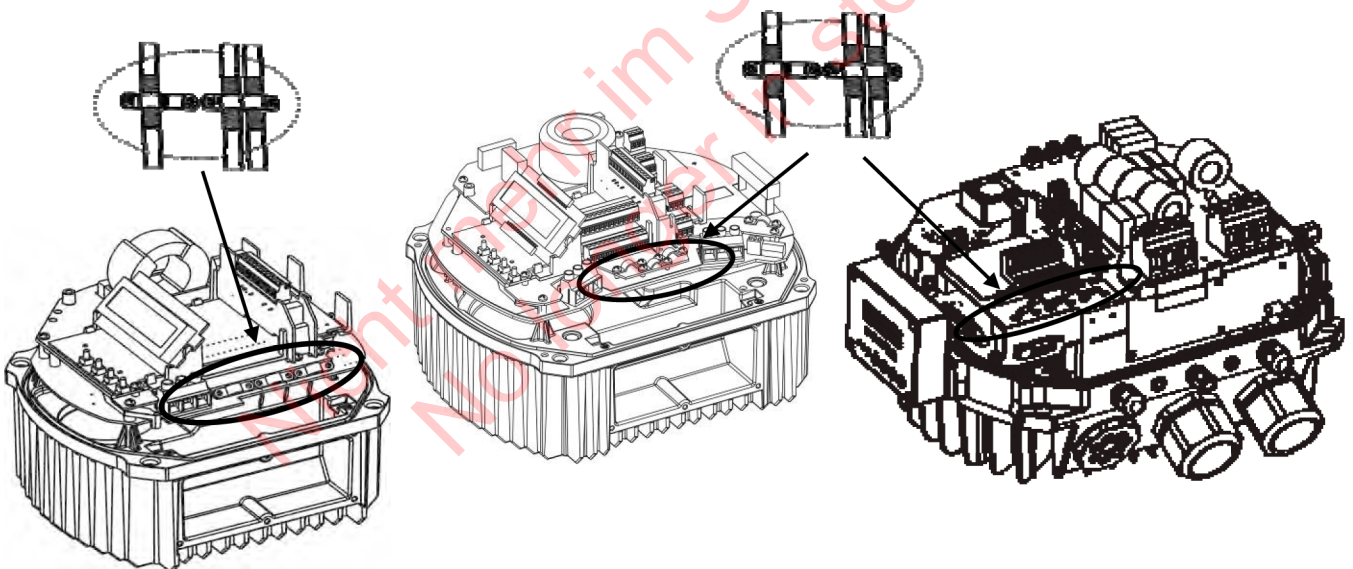
- **Raccordement de protection à la terre**  
Il est important de connecter l'unité HYDROVAR au raccordement de protection à la terre en raison du courant de fuite à la terre.
- **Raccordement à la terre haute fréquence**  
Les câbles de raccordements à la terre doivent être aussi courts que possible et avoir l'impédance la plus basse possible.

### Câbles de transmission de signaux

Afin d'éviter toute interférence externe, les câbles de commande ou de transmission de signaux doivent être blindés.

Pour éviter tout risque de dispersions à la terre, le blindage ne doit être raccordé que d'un seul côté à la masse. Raccorder le blindage de l'HYDROVAR à la masse (GND) (utilisez les clips pour câbles pré-montés).

Pour assurer un bon maintien des câbles de petit diamètre, les clips peuvent être pincés.



Pour raccorder un blindage à basse impédance à la masse, retirez l'isolation du câble de transmission de signaux et connectez le blindage à la masse.

Les câbles de transmission de signaux doivent être installés séparément des câbles moteur et des câbles d'alimentation.

Si les câbles de transmission de signaux sont installés en parallèle aux câbles d'alimentation (câbles moteur) sur une longue distance, la distance entre ces câbles doit être supérieure à 200 mm.

Ne croisez pas des câbles d'alimentation avec des câbles de commande. Si cela n'est pas possible, ne les croisez que dans un angle de 90°.

## Câbles moteur

Afin de garantir la compatibilité CEM et de minimiser le niveau de bruit et les courants vagabonds, le câble moteur doit être aussi court que possible (n'utilisez des câbles blindés que si la longueur totale est supérieure à 1,5 m)

## Selfs de lissage comme composant supplémentaire

Disponibles à titre optionnel, les selfs de lissage doivent être montées entre l'unité HYDROVAR et le fusible principal. La Self de lissage doit être aussi proche que possible de l'unité HYDROVAR (max. 30 cm).

Avantages :

- Efficacité majeure
- Réduction des courants harmoniques

Des selfs de lissage supplémentaires sont vivement recommandées pour les applications suivantes :

- Forts courants de court-circuit
- Installations de compensation sans bobine
- Moteurs asynchrones responsables d'une chute de tension > 20 % de la tension du circuit

## Résumé CEM

- Installez une égalisation de potentiel conformément aux réglementations locales.
- N'installez pas de câble d'alimentation parallèlement aux câbles de transmission des signaux.
- Utilisez des câbles de transmission de signaux blindés.
- Connectez à la terre les deux extrémités du blindage du câble moteur.
- Ne connectez qu'une seule extrémité du blindage des câbles de transmission de signaux à la masse.
- Le câble moteur doit être aussi court que possible.
- Évitez tout enroulement du câble.

## 9.3 Types de câbles recommandés

Pour garantir le respect des exigences susmentionnées en matière de comptabilité CEM et un fonctionnement correct de l'unité HYDROVAR, il convient d'utiliser les types de câbles stipulés ci-après.

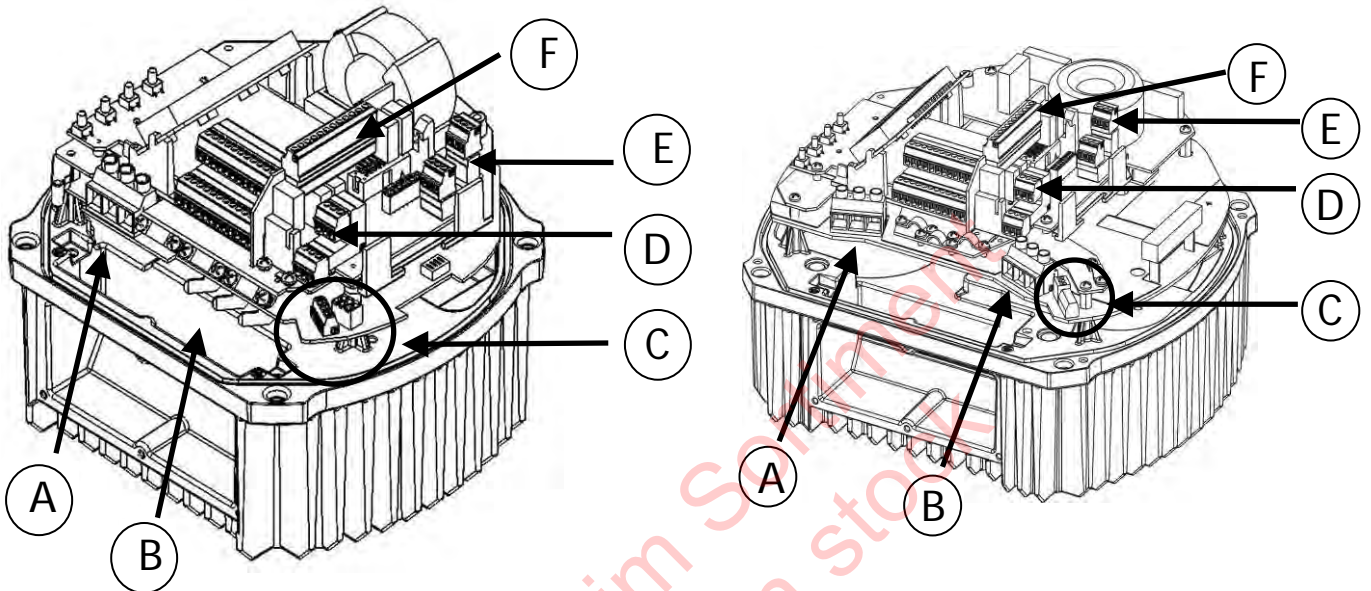
Application	Type de câbles recommandé
- Câbles moteur HV 2.015-2.022 HV 4.022-4.030-4.040 HV 4.055-4.075 HV 4.110 HV 4.150 – 4.185 HV 4.220	4G1,5 + (2 x 0,75) FDF 4G1,5 + (2 x 0,75) FDF 4G2,5 + (2 x 0,75) FDF 4G 4 + (2 x 0,75) FDF 4G6 + (2 x 0,75) FDF 4G10 + (2 x 0,75) FDF
- Câbles de commande et de transmission de signaux	JE-Y(ST)Y ... BD JE-LiYCY ... BD
- Câbles connectés à l'interface RS485	JE-Y(ST)Y 2 x 2 x 0,8 BD

## 9.4 Branchement et raccordements

Retirez les vis de fixation du couvercle supérieur de l'unité HYDROVAR.  
Soulevez le couvercle supérieur. Les composants suivants sont visibles sur un variateur MASTER / SINGLE

HV 2.015 / 2.022   HV 4.022 / 4.030 / 4.040

HV 4.055 / 4.075 / 4.110



(A) Alimentation

(B) Connexions du moteur

(C) Bloc de bornes :

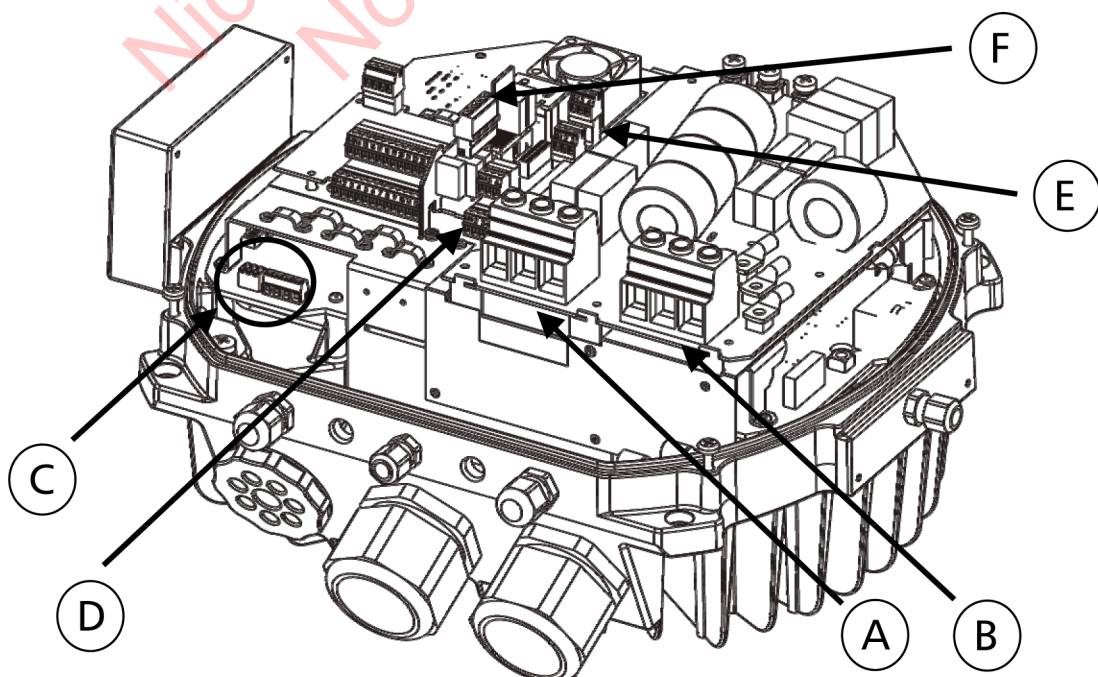
- DÉMARRAGE/ARRÊT CTP
- SOLORUN
- Interface RS-485

(D) Interface RS-485

- Interface utilisateur
- Interface interne

(E) Relais état

(F) Carte relais optionnelle



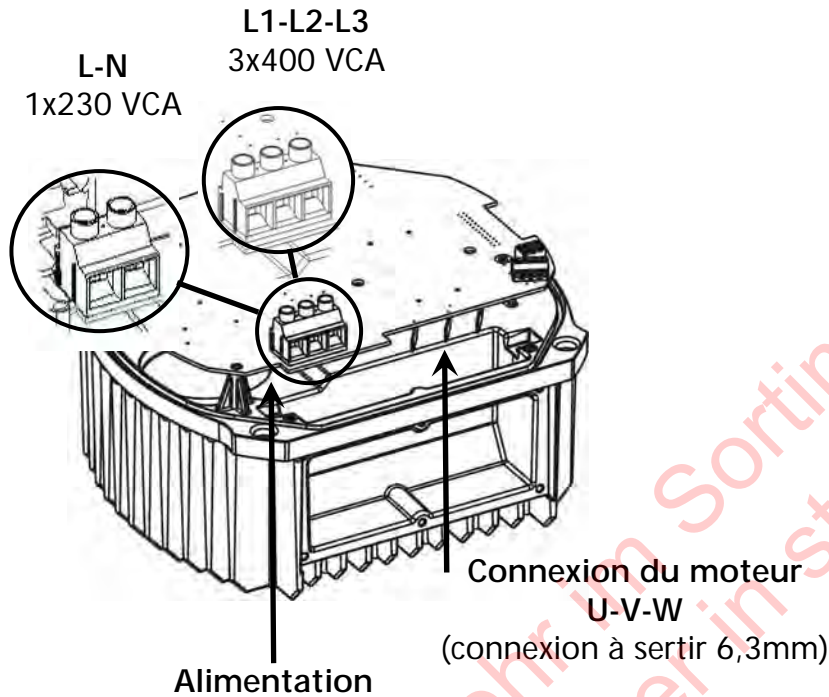
### 9.4.1 Bornes d'alimentation

L'alimentation est connectée aux bornes:

Borne L + N (1 x 230 VCA, MONOPHASÉ)

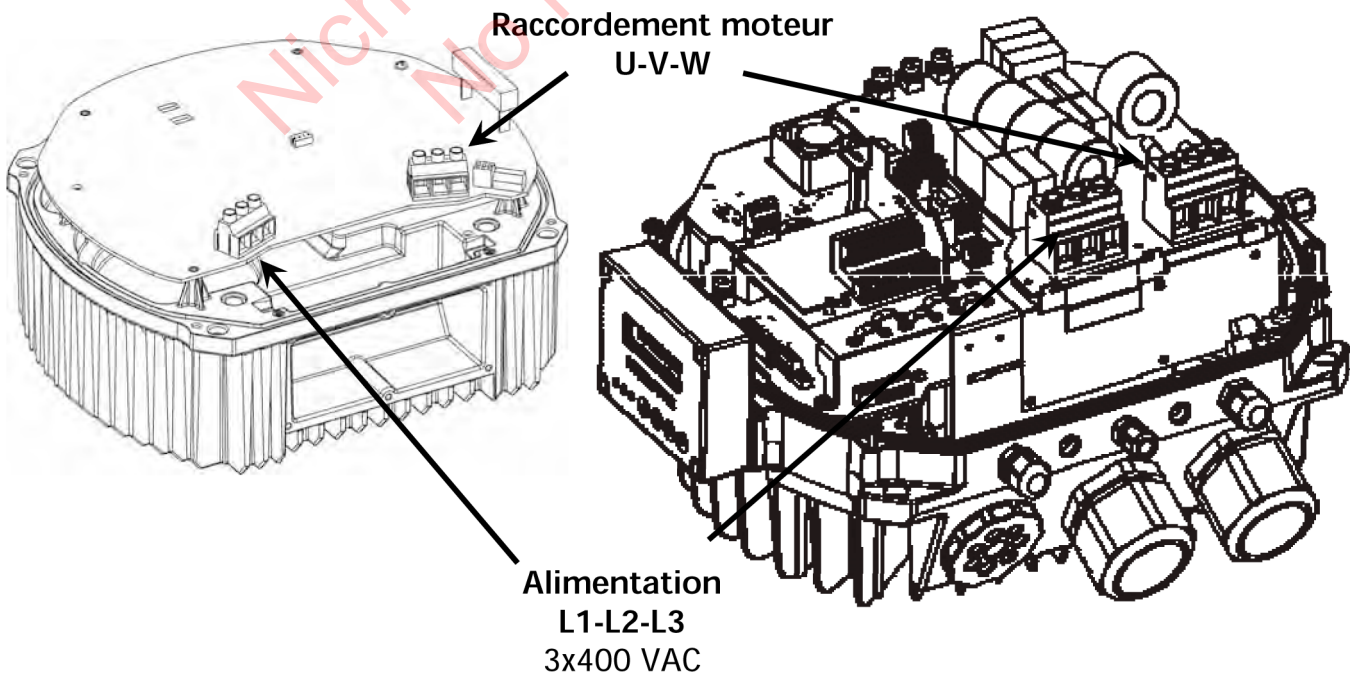
Borne L1 + L2 + L3 (3 x 400 VCA, triphasé)

HV 2.015 / 2.022    HV 4.022 / 4.030 / 4.040



HV 4.055 / 4.075 / 4.110

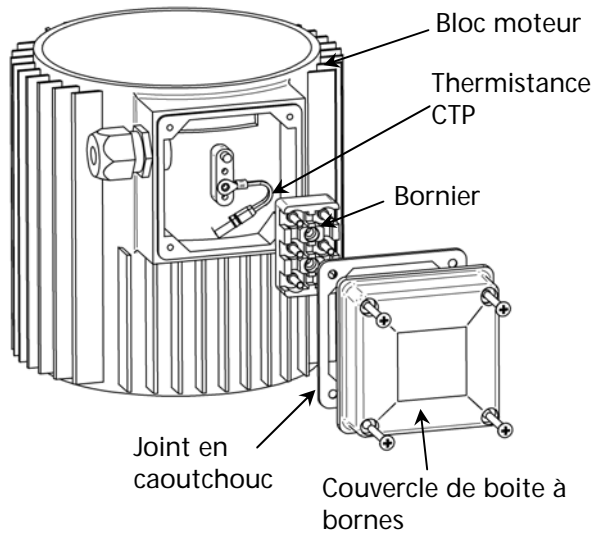
HV 4.150 / 4.185 / 4.220



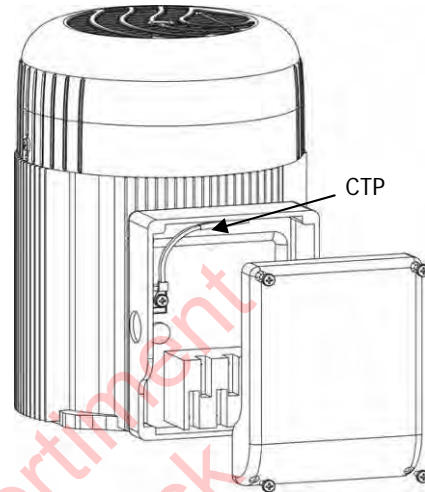
## 9.4.2 Connexion du moteur

### Montage de la thermistance

Variante A :



Variante B :



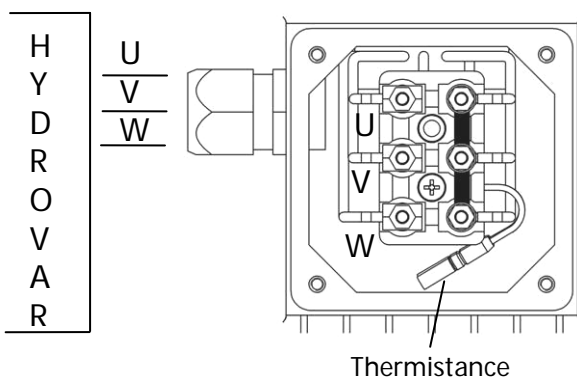
1. Ouvrez le couvercle de boîte à borne et retirez le bornier à l'intérieur.
2. Fixez la thermistance (CTP) (Variante A ou B).
3. Remontez le bornier.
4. Procédez à la connexion électrique des câbles du moteur.

**La thermistance doit être fixée au composant métallique du moteur. C'est indispensable pour une protection thermique efficace du moteur !**

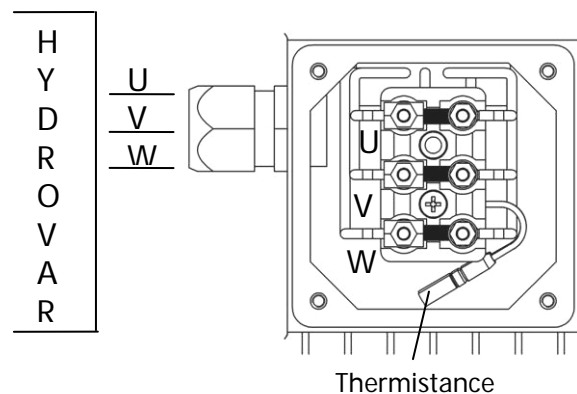
La connexion du câble moteur dépend du type du moteur et peut se faire par branchement en étoile ou en triangle.

Sélectionnez la connexion adéquate – comme indiqué sur la plaque signalétique du moteur – en fonction de la tension de sortie de l'unité HYDROVAR.

#### Branchement en étoile



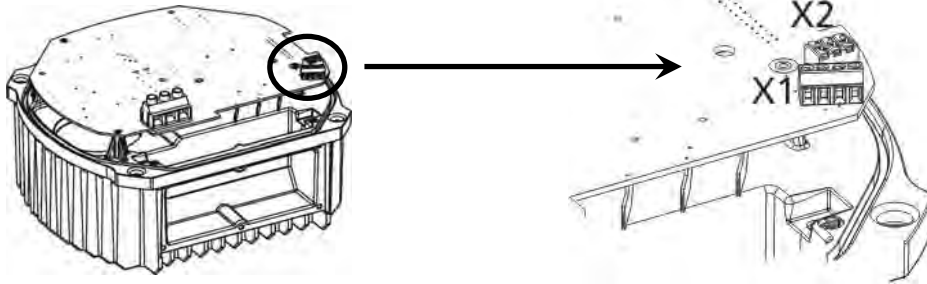
#### Branchement en triangle



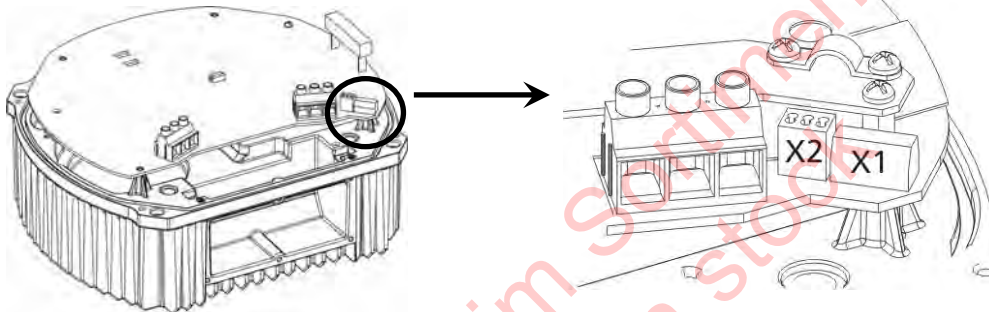
### 9.4.3 Groupe de puissance

Le groupe de puissance est équipé de deux borniers de contrôle.

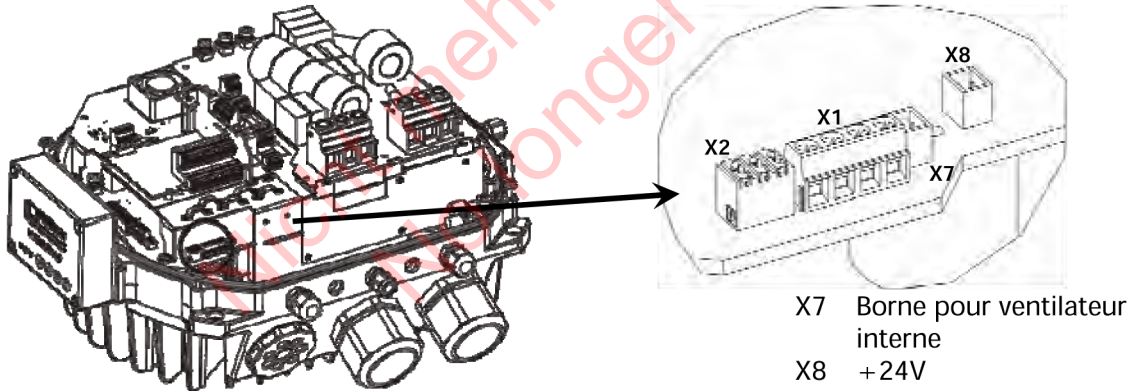
HV 2.015 / 2.022    HV 4.022 / 4.030 / 4.040



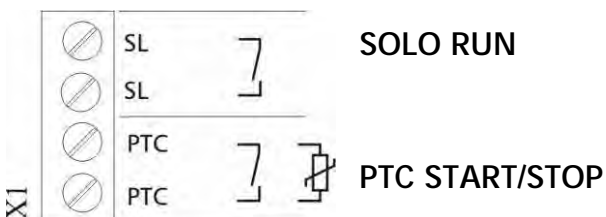
HV 4.055 / 4.075 / 4.110



HV 4.150 / 4.185 / 4.220



X1 Bornes de contrôle – Variateur BASIC		
	PTC	PTC ou interrupteur thermique START/STOP (déclenchement externe) en cas d'utilisation d'un variateur BASIC
	SL	SOLO RUN (Pressostat)





Afin de garantir la sécurité de service entre l'unité HYDROVAR et le moteur, raccordez au groupe de puissance un interrupteur thermique du moteur ou une CTP. En outre, ce signal peut être utilisé comme signal ON/OFF externe lorsque l'HYDROVAR est utilisé comme variateur BASIC. Effectuer un branchement en série X1/PTC pour que l'HYDROVAR soit arrêté en cas d'erreur ! (Il est également possible de raccorder à ces bornes un interrupteur de bas niveau d'eau ou tout autre dispositif de protection !). Si aucun dispositif n'utilise ces sorties, procédez à un pontage des bornes X1 /PTC, sans ce pontage l'unité HYDROVAR ne pourra pas démarrer automatiquement.

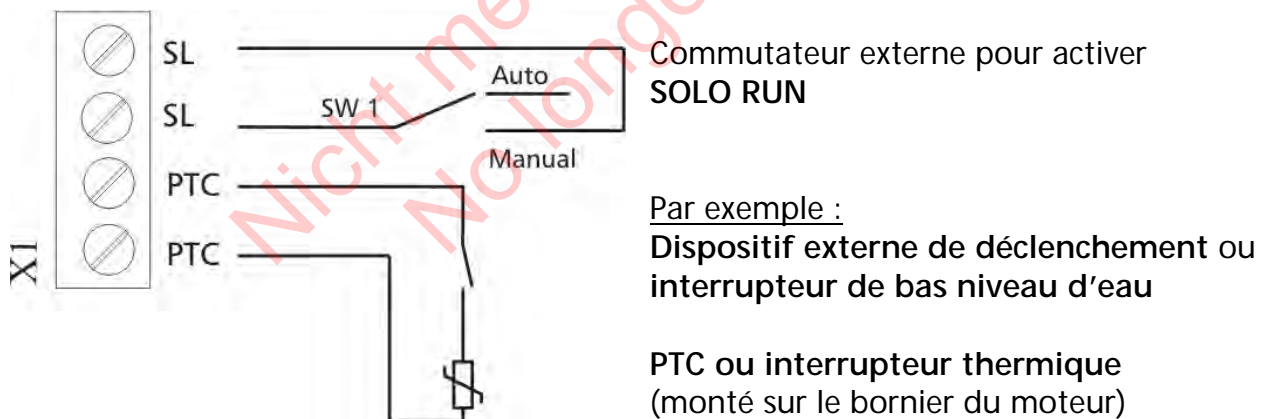
### 9.4.3.1 Solo RUN

Les bornes X1/SL sont utilisées pour démarrer un variateur BASIC (en cas d'utilisation dans une application multipompes) lorsque la communication avec le variateur MASTER est défaillante voire le variateur MASTER lui-même ou encore si le variateur BASIC est utilisé comme simple démarreur ralentisseur

- Lorsque le contact X1 /SL est ouvert, l'unité HYDROVAR fonctionne en mode opérationnel standard. Ainsi, un variateur BASIC ne démarre que s'il est activé et sollicité par un variateur MASTER via l'interface RS-485.
- Lorsque le contact X1 /SL est fermé, l'unité HYDROVAR démarre à la FRÉQUENCE MAX. (vitesse fixe) [0245] pré-sélectionnée en utilisant les rampes 1 et 2 voire les rampes rapides FminA et FminD. (X1/CTP doit également être fermé – tous les dispositifs de protection externes connectés continuent d'être actifs).

Un démarrage manuel est toujours possible, même si l'unité HYDROVAR est équipée d'une carte de commande. S'il est nécessaire, par exemple, pour des raisons de sécurité de faire appel aux variateurs BASIC en cas de dysfonctionnement des variateurs MASTER, il est possible d'équiper cette borne d'un commutateur AUTO/MANUAL, pressostat par exemple

#### Exemple de connexion



#### Connexions recommandées pour les dispositifs de protection externes :

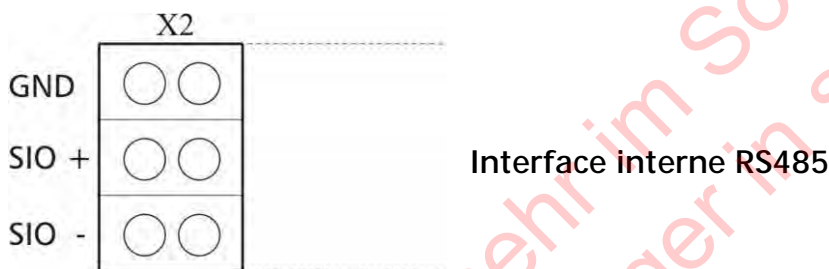
<b>Variateur BASIC :</b>	PTC ou interrupteur thermique	X1/PTC	Placés sur la partie puissance
	Dispositif de déclenchement externe	X1/PTC	
	Interrupteur de niveau bas d'eau	X1/PTC	
<b>Variateur MASTER :</b>	PTC ou interrupteur thermique	X1/PTC	Placés sur la partie puissance
	Dispositif de déclenchement externe	X3/7-8	Placés sur la carte de commande
	Interrupteur de niveau bas d'eau	X3/11-12	

Si l'unité HYDROVAR est utilisée comme variateur BASIC dans un système multipompes, l'interface interne sur la partie puissance est utilisée pour la connexion RS-485 aux autres unités HYDROVAR dans le système. (Attention : l'interface interne n'est pas disponible pour une configuration avec un variateur SINGLE).

X2 Interface RS485 – Partie puissance			§
X2/	SIO -	Interface SIO interne : SIO - Interface SIO interne : SIO + GND, masse électronique	} Interface interne pour systèmes multipompes
	SIO +		
	GND		

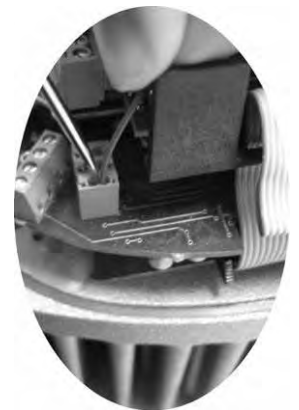
§ ..... Paramètre non disponible pour un VARIATEUR SINGLE

L'interface interne RS-485 sur la partie puissance est utilisée pour la communication entre 8 unités HYDROVAR au max. dans un système multipompes (1 variateur MASTER minimum). Pour la connexion de chaque unité HYDROVAR via l'interface RS-485, les bornes X2/1-3 sur la partie puissance peuvent être utilisées deux fois. Il est même possible d'utiliser les bornes X4/4-6 sur la carte de commande.



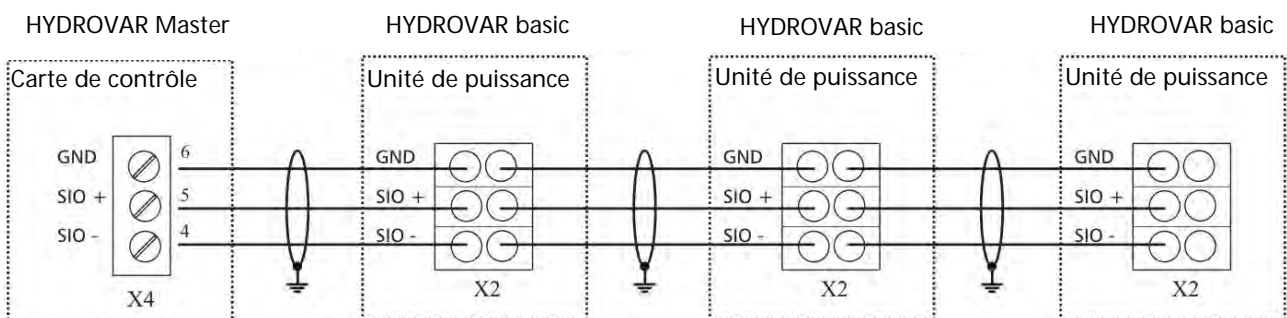
Connexion mécanique de la borne:

- Utilisez le type de câble recommandé (voir chapitre 9.3).
- Dénudez l'extrémité du câble utilisé (environ 5 à 6 mm).
- Pressez vers le bas les coins couleur orange à l'aide d'un petit tournevis.
- Insérez le câble dénudé.
- Retirez le tournevis pour fixer le câble.



- Pour retirer, pressez vers le bas les coins couleur orange et faites sortir le câble.

Exemple de connexion en utilisant un variateur MASTER et trois variateurs BASIC :



### 9.4.3.2 Adressage

Lorsque vous utilisez le mode Multicontrôleur/Cascade synchrone dans une application multipompes où plus d'un variateur MASTER est utilisé ou que des variateurs BASIC viennent compléter celui-ci, il convient de procéder à un adressage correct pour garantir une bonne communication à l'intérieur du système.

**Variateur MASTER** – Les adresses souhaitées pour le variateur MASTER doivent être définies par le biais du logiciel de l'unité HYDROVAR. Ainsi, pour tous les variateurs MASTER, le commutateur DIP montré ci-après sur la partie puissance doit être assigné à l'adresse 1 (paramétrage par défaut).

**Variateur BASIC** (sauf pour HV 4.150-4.220)– En cas d'utilisation d'un variateur BASIC dans un système multipompes, il est nécessaire de configurer les commutateurs DIP sur la partie puissance afin de disposer d'une adresse séparée pour chacun des variateurs dans le groupe de pompes. (Veuillez prendre en compte les adresses réservées aux variateurs MASTER).

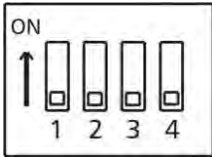
Par exemple :

Système multipompes avec 3 variateurs MASTER et 4 variateurs BASIC

- Définissez les adresses 1 à 3 pour les variateurs MASTER par le biais des paramètres appropriés du logiciel (Voir sous menu CONF. VARIATEUR [0200] ou sous menu INTERFACE RS485 [1200]).
- Définissez les adresses 4 à 7 pour les variateurs BASIC via le commutateur DIP

L'adresse pré-sélectionnée se charge également de la séquence de la pompe.

Commutateur 1	Commutateur 2	Commutateur 3	Adresse	
OFF	OFF	OFF	Adresse 1 (paramétrage par défaut) (définition nécessaire pour utilisation avec la carte de commande)	
OFF	OFF	ON	Adresse 2	
OFF	ON	OFF	Adresse 3	
OFF	ON	ON	Adresse 4	
ON	OFF	OFF	Adresse 5	
ON	OFF	ON	Adresse 6	
ON	ON	OFF	Adresse 7	
ON	ON	ON	Adresse 8	

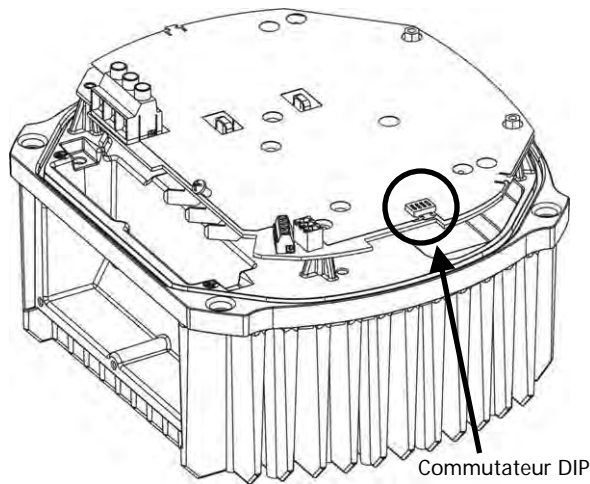


**Le commutateur 4 n'est pas utilisé !**

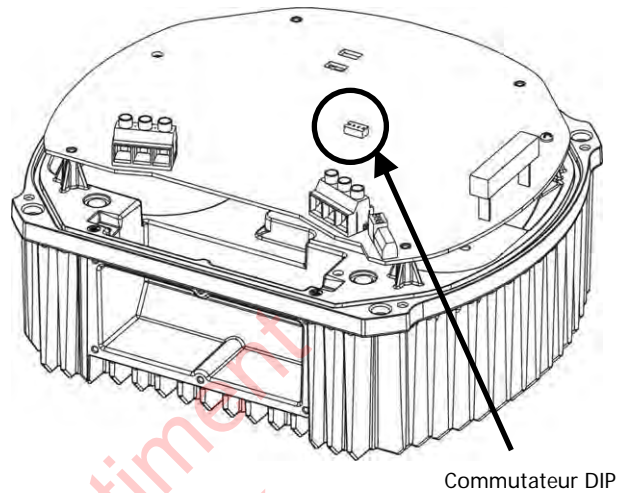
Définition de l'adresse correcte :

- L'unité HYDROVAR doit être débranchée pendant au moins 5 minutes avant de retirer le couvercle supérieur (enlever les quatre vis de fixation).
- Localisez le commutateur DIP qui est placé sur la partie puissance (voir illustration sur la page suivante).
- Définissez l'adresse souhaitée pour chaque HYDROVAR.  
Par ex. adresse 4 ->                            commutateur 1 sur OFF  
  commutateurs 2 et 3 sur ON
- Remontez le couvercle sur l'unité HYDROVAR et serrez les quatre vis de fixation.
- Rebranchez l'unité HYDROVAR sur l'alimentation.

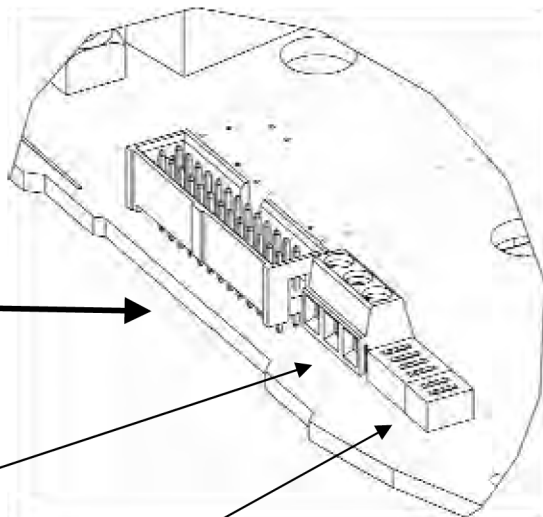
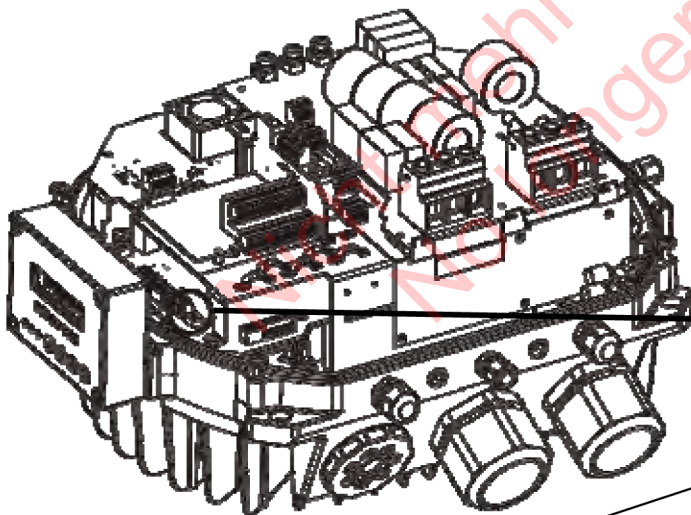
HV 2.015 / 2.022  
HV 4.022 / 4.030 / 4.040  
Variateur BASIC



HV 4.055 / 4.075 / 4.110  
Variateur BASIC



HV 4.150 / 4.185 / 4.220



Borne pour DIODE externe DIODE (X22)

Possibilité de connecter une DIODE pour signaler l'état sans utilise l'écran.

Commutateur per l'adressage (S1)

(S2) réservé à la variation de la fréquence de commutation – fonction désactivée

#### 9.4.4 Interrupteur RFI

L'HYDROVAR HV4.055 et HV4.220 sont équipés de filtres complémentaires capables de fournir une fonction de filtrage renforcé pour éviter la RFI (Interface de fréquence radio) quand l'HYDROVAR est utilisé en tant que dispositif monté sur une paroi avec des câbles moteurs plus longs entre l'HYDROVAR et le moteur.

**REMARQUE:** du fait de la capacité de filtrage supplémentaire, le courant dispersion augmente lorsque le filtre est actif. En conséquence, en cas d'utilisation de relais ELCB (dispositifs à courant résiduel RCD), ceux-ci doivent être de type compatible VFD (en mesure de protéger l'appareillage avec une teneur de courant continu dans le courant de terre) et compatible avec les courants de dispersion élevés --> 300mA.

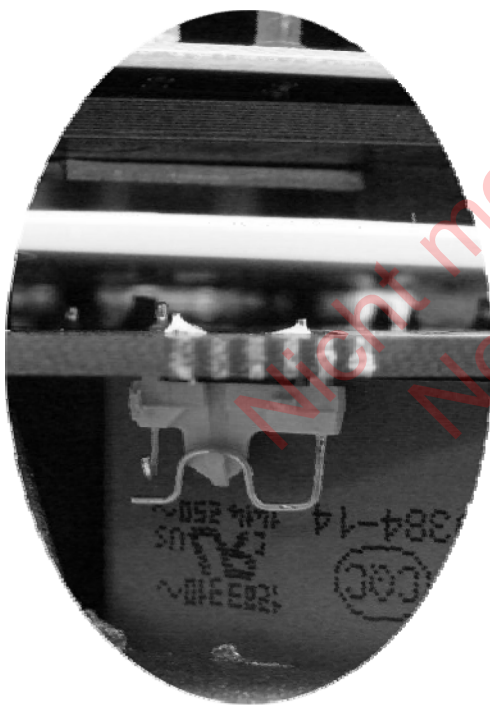
#### Contact de commutation

Ouvert: fonction filtre RFI désactivée

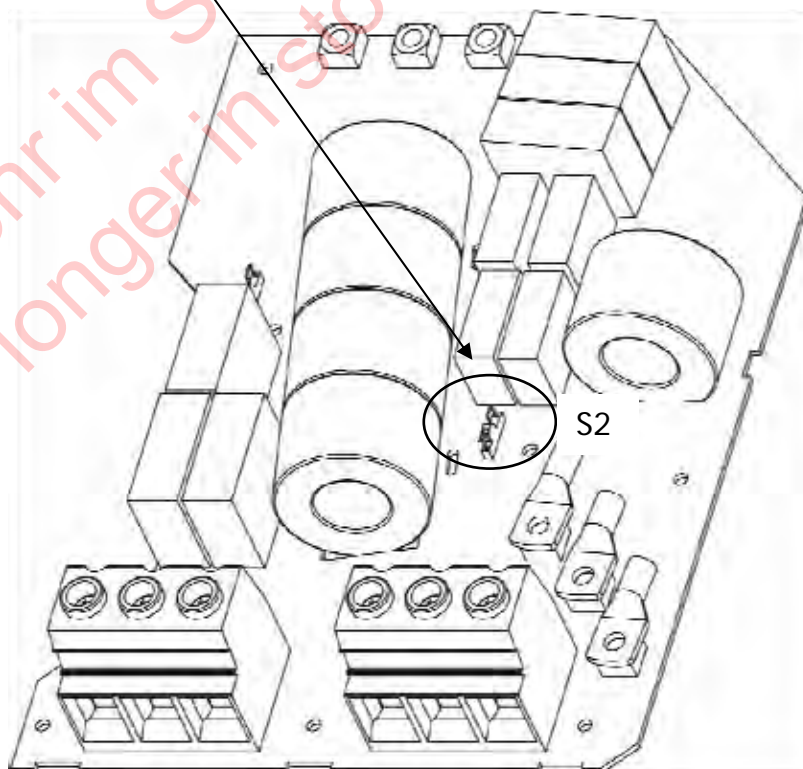
Fermé: fonction filtre RFI activée

#### HV4.055 – HV4.110

(Placé sur la face avant de L'HYDROVAR en dessous de la carte de commande)



#### HV4.150 – HV4.220



**AVERTISSEMENT :** l'interrupteur ne doit pas être ouvert alors que l'HYDROVAR est encore connecté au réseau d'alimentation. Avant de modifier la position de l'interrupteur (ON/OFF) s'assurer que l'HYDROVAR est déconnecté du réseau d'alimentation électrique.

### 9.4.5 Unité de commande

Pour ce qui est de la configuration du hardware de votre unité HYDROVAR, deux cartes de commande différentes sont disponibles.

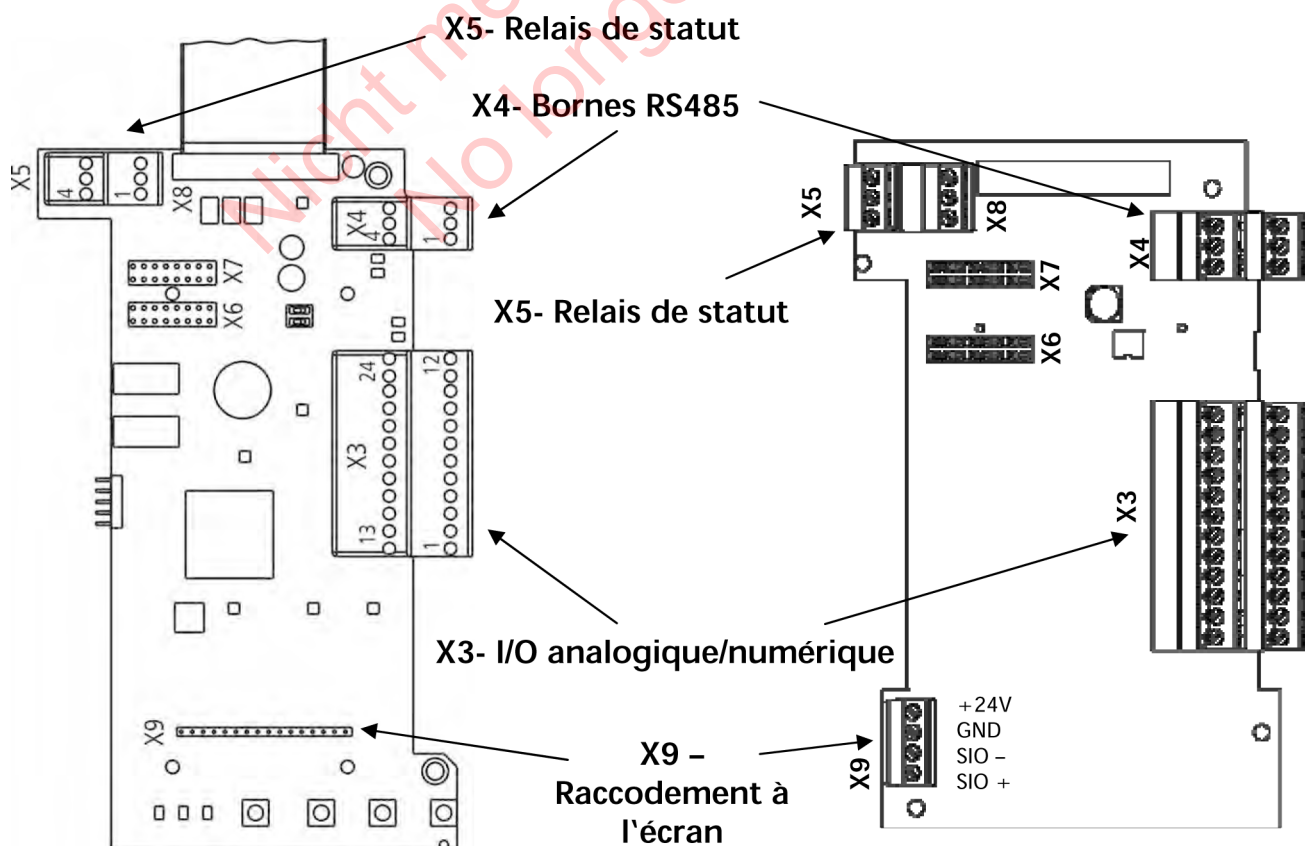
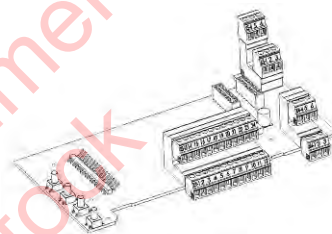
L'unité de commande du variateur MASTER se compose fondamentalement de la carte de commande et des cartes supplémentaires raccordées à la carte de commande via des slots. Cette configuration est compatible avec toutes les caractéristiques logicielles spéciales et les cartes optionnelles.

La seconde carte de commande disponible, incluse dans le VARIATEUR SINGLE, est conçue pour les opérations avec une pompe SINGLE. Cette carte de commande n'est pas non plus compatible avec les cartes supplémentaires et elle n'inclut que le nombre minimum de paramètres logiciels requis pour les applications avec une pompe SINGLE.

#### 9.4.5.1 Carte de commande – VARIATEUR MASTER

La carte de commande est connectée à la partie puissance par un câble ruban à la borne X8.

- L'écran est connecté à la borne X9.  
(L'écran peut être monté en position normale (0°) ou inversée (180°) – pour HV2.015-4.110.
- Les bornes de connexion X6 et X7 peuvent être utilisées pour connecter des cartes optionnelles.  
Par ex., la carte relais supplémentaire peut être connectée à la carte de commande au niveau du slot X6.



## Bornes de commande

Tous les câbles de commande connectés à la carte de commande doivent être blindés (voir chapitre 9.3 « Types de câbles recommandés »).

Les contacts externes propres doivent être adaptés à la commutation < 10 VCC.



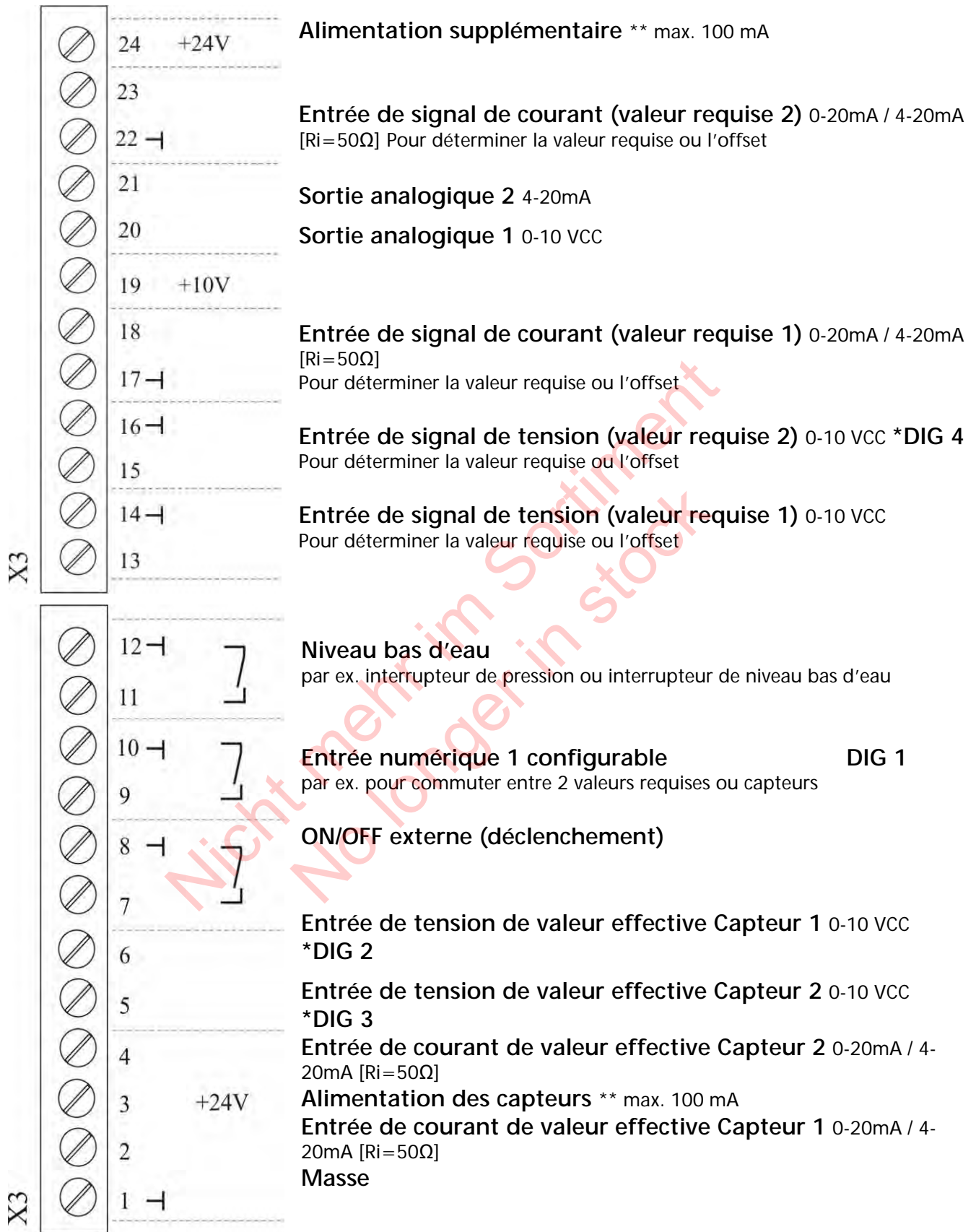
**REMARQUE : L'utilisation de câbles de commandes non blindés peut engendrer des interférences au niveau de la réception des signaux et du fonctionnement de l'unité HYDROVAR.**

Ne raccordez pas la masse de la carte de commande à différents potentiels de tension. Toutes les bornes de masse électronique et la GDN de l'interface RS 485 sont connectées au niveau interne.

X3 I/O numériques et analogiques			
X3/	1	GND, masse électronique	
	2	Entrée de courant valeur effective Capteur 1	0-20mA/4-20mA [Ri=50Ω]
	3	Alimentation pour capteurs externes	24VDC, ** max. 100mA
	4	Entrée de courant valeur effective Capteur 2	0-20mA/4-20mA [Ri=50Ω]
	5	Entrée de tension valeur effective Capteur 2	*Dig 3 0-10 VCC
	6	Entrée de tension valeur effective Capteur 1	*Dig 2 0-10 VCC
	7	ON/OFF externe (déclenchement)	Bas actif
	8	GND, masse électronique	
	9	Entrée numérique 1 configurable	Dig 1 Bas actif
	10	GND, masse électronique	
	11	Bas niveau d'eau	Bas actif
	12	GND, masse électronique	
	13	Entrée de signal de tension (valeur requise 1)	(offset) 0-10VDC
	14	GND, masse électronique	offset
	15	Entrée de signal de tension (valeur requise 2)	*Dig 4 0-10VDC
	16	GND, masse électronique	(offset)
	17	GND, masse électronique	offset
	18	Entrée de signal de courant (valeur requise 1)	(offset) 0-20mA/4-20mA [Ri=50Ω]
	19	Réf. interne +10V pour sortie analogique	10,00VDC, max. 3mA
	20	Sortie analogique 1	0-10VDC, max. 2mA
	21	Sortie analogique 2	4-20mA
	22	GND, masse électronique	(offset)
	23	Entrée de signal de courant (valeur requise 2)	(offset) 0-20mA/4-20mA [Ri=50Ω]
	24	Alimentation +24V pour entrées de commande	24VDC, ** max. 100mA

\* Les bornes 5 et 6 peuvent être utilisées comme entrée de tension de valeur effective ou bien comme entrée numérique.  
L'entrée de signal de tension au niveau de la borne X3/15 peut aussi être utilisée comme entrée numérique.

\*\* X3/3 et X3/24 → Σ max. 100mA  
(offset) Ces bornes peuvent être utilisées comme entrée de valeur requise et de signal offset.  
La configuration doit être faite dans le sous menu VALEURS REQUISES [0800] et le sous menu OFFSET [0900].



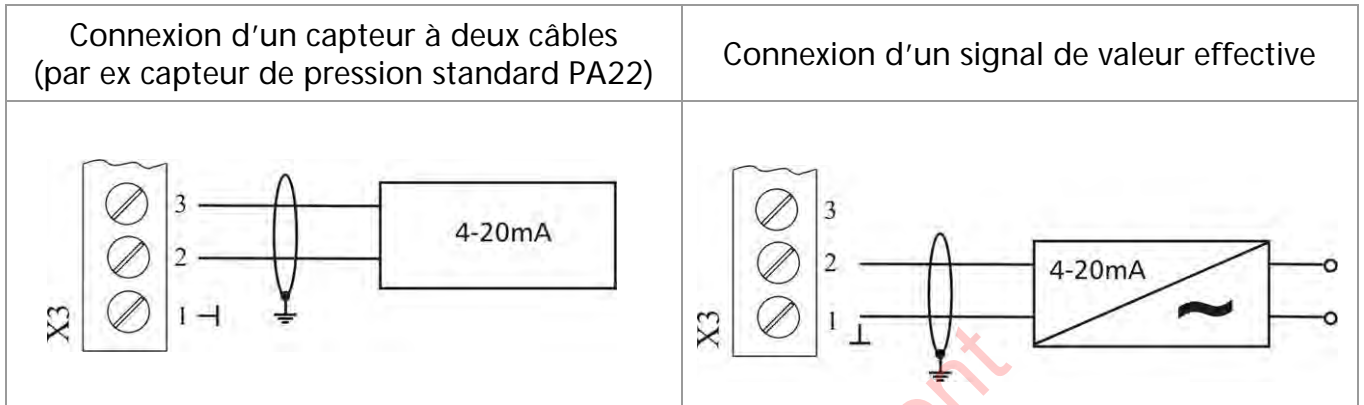
\* Les bornes X3/5 et 6 peuvent être utilisées comme entrée de tension de valeur effective et même comme entrée numérique. L'entrée de signal de tension au niveau de la borne X3/15 peut aussi être utilisée comme entrée numérique.

\*\* X3/3 et X3/24 → Σ courants max. 100mA



Exemples de connexion :

- **Entrée de signal de valeur effective pour capteur**

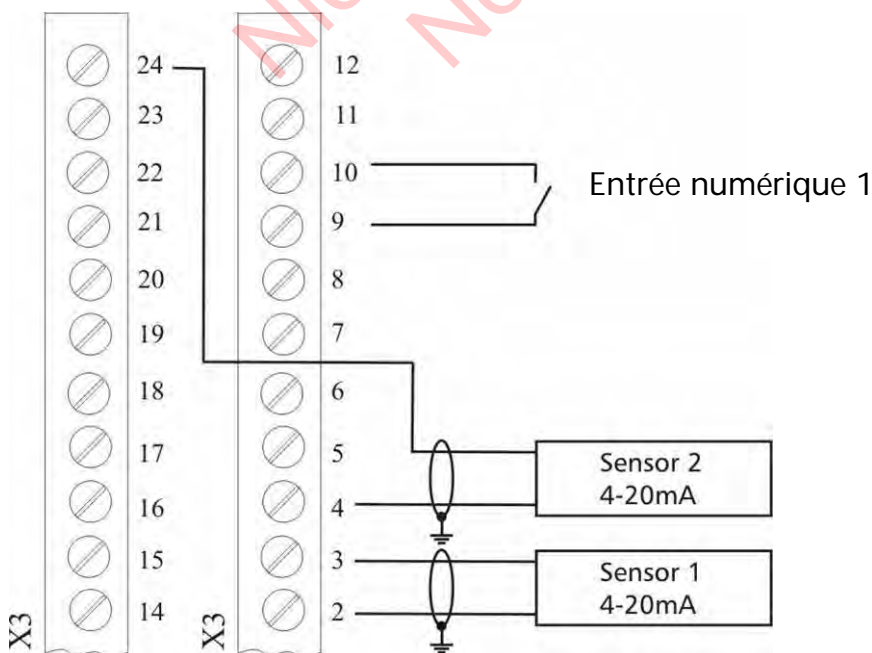


<u>Connexions possibles :</u>		<u>Capteur de pression standard PA22 :</u>
Entrée de signal de valeur effective 0/4-20mA :	X3/4 ... Capteur 2	
Alimentation des capteurs +24VCC :	X3/3	marron
Entrée de signal de valeur effective 0/4-20mA :	X3/2 ... Capteur 1	blanc
Masse :	X3/1	

- **Commutation entre deux capteurs connectés**

Commutation externe entre deux capteurs connectés en fermant la sortie numérique 1 (X3/9-10).

Pour savoir comment programmer, voir sous menu CAPTEURS [0400].

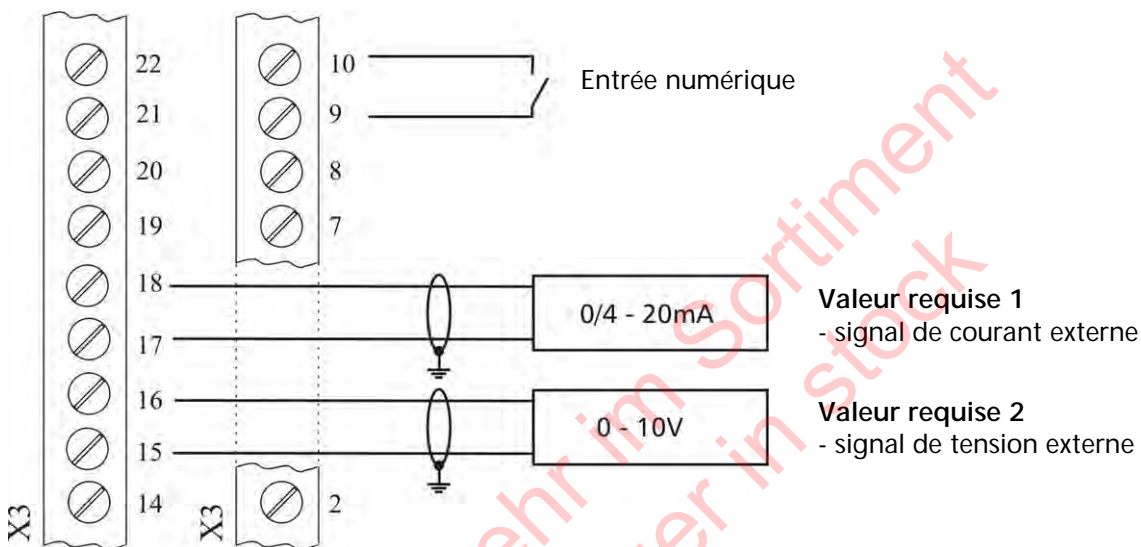


- **Commutation entre deux valeurs requises différentes**

Commutation externe entre deux signaux de valeur requise connectés (par ex. entre entrée de signal de tension et entrée de signal de courant) en fermant l'entrée numérique 1 (X3/9-10).

En mode ACTUATOR, il est possible de commuter entre deux fréquences différentes au moyen des entrées numériques. Les signaux d'entrée connectés (courant ou tension) sont proportionnels à la fréquence.

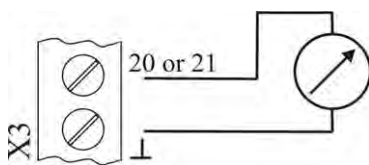
Pour savoir comment programmer, voir sous menu VALEURS REQUISES [0800].



- **Valeur effective - Indicateur de fréquence**

Pour visualiser, par exemple, la fréquence effective du moteur.

Pour savoir comment programmer, voir sous menu SORTIES [0700].



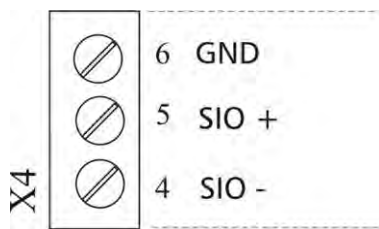
Connexions possibles :

Sortie analogique 1 (0-10V) : X3/20

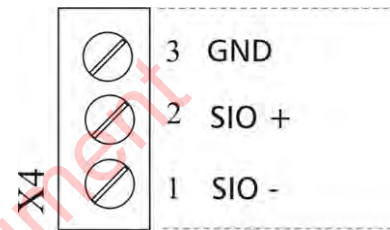
Sortie analogique 2 (4-20mA) : X3/21

X4 Interface RS485			
X4/	1	Interface SIO utilisateur : SIO -	} Interface utilisateur pour communication externe
	2	Interface SIO utilisateur : SIO +	
	3	GND, masse électronique	
	4	Interface SIO interne : SIO -	} Interface interne pour systèmes multipompes
	5	Interface SIO interne : SIO +	
	6	GND, masse électronique	

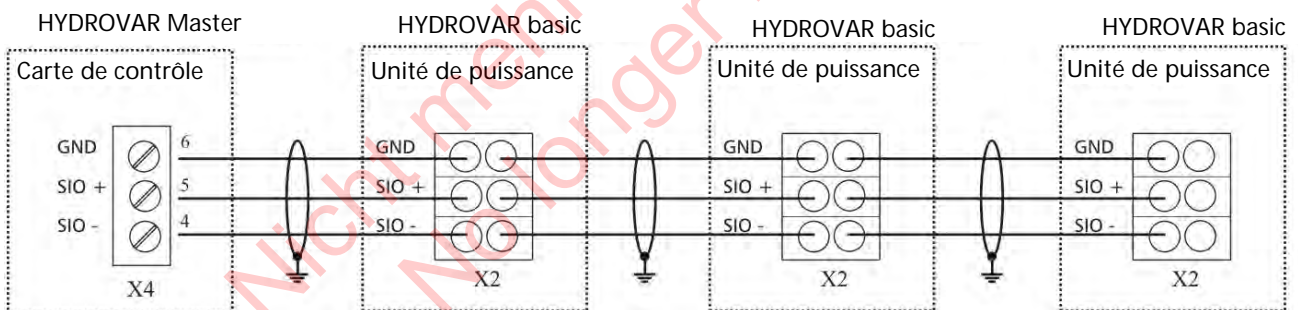
Interface interne RS-485



Interface utilisateur RS-485

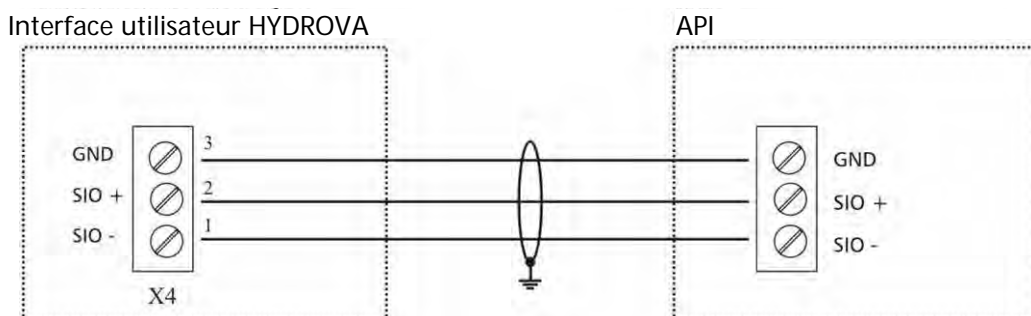


L'interface interne RS-485 est utilisée pour la communication entre 8 unités HYDROVAR max. dans une application multipompes. Pour la connexion de chaque unité HYDROVAR via l'interface RS-485, les bornes X4/4-6 sur la carte de commande peuvent être utilisées tout comme les bornes X2/1-3 sur la partie puissance. (**Exemple de connexion** : en utilisant un variateur MASTER et trois variateurs BASIC.)

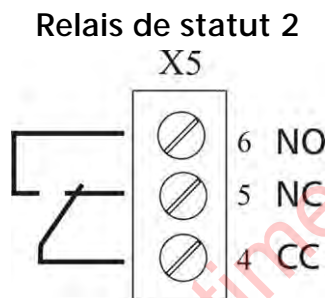
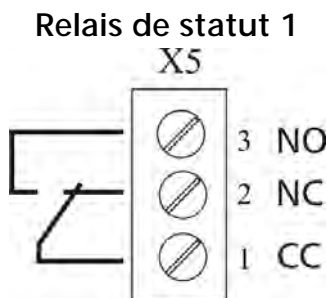


L'utilisation de l'interface RS485 sur la carte de commande permet à une ou plusieurs unités HYDROVAR de communiquer via le protocole standard Modbus avec un dispositif de commande externe (par ex. un PLC). Cette interface peut être utilisée pour paramétrer et contrôler l'unité HYDROVAR par le biais de dispositifs externes. **Également active pour une configuration avec un variateur SINGLE.**

**N'utilisez pas l'interface interne comme interface utilisateur et vice versa !**



X5 Relais de statut				
X5/	1	Relais de statut 1	CC	[Max. 250VCA] [0,25 A] [Max. 220VCC] [0,25 A] [Max. 30VCC] [2 A]
	2		NC	
	3		NO	
	4	Relais de statut 2	CC	
	5		NC	
	6		NO	



Note:  
Lorsque les contacts à relais sont utilisés pour actionner un relais externe, pour éviter les interférences avec l'HYDROVAR, il faut utiliser le limiteur de surtension type RC ou le varisteur correspondant.

Les deux relais de statut sur la carte de commande peuvent être utilisés en fonction de la configuration programmée.

Les deux relais sont utilisés, par exemple, comme relais de signalisation de marche de la pompe ou de signalisation d'erreurs.

En ce qui concerne cette application, voir l'exemple de connexion ci-après (pour savoir comment programmer, voir paramètres CONF. REL. 1 [0715] et CONF. REL. 2 [0720]).

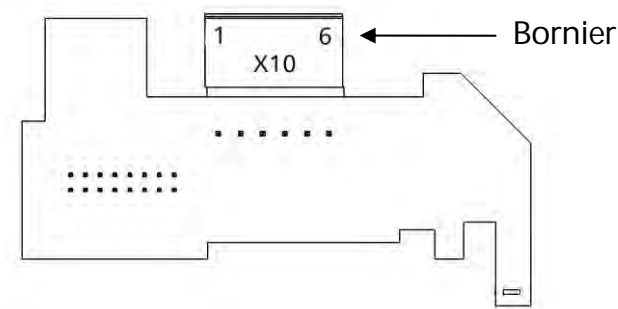
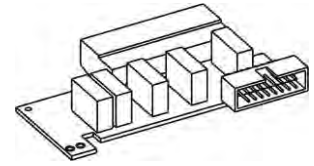
**Exemples de connexion :**

Signal de marche de la pompe	Signal d'erreur
<p>250VCA / 220VCC ext.</p>	<p>250VCA / 220VCC ext.</p>
<p><u>X5/ 1 et 3 fermés :</u> - Indication de marche du moteur</p>	<p><u>X5/ 4 et 5 fermés :</u> - En cas d'avarie/d'erreur</p>

### 9.4.5.2 Carte relais

Ce composant optionnel ne peut être utilisé qu'en combinaison avec un variateur MASTER.

La carte relais est connectée à la carte de commande via le slot X6 (Voir chapitre 9.4.4.1).

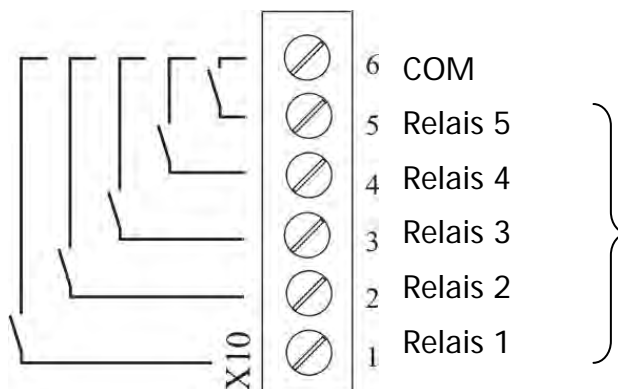


#### Remarque :

Lorsque les contacts à relais sont utilisés pour actionner un relais externe, il est conseillé d'utiliser le limiteur de tension type RC ou le varistor pour éviter les interférences durant la commutation du relais.

#### Bornes de la carte relais

X10 Carte relais			
X10/	1	Relais 1	} [Max. 250VAC] [ 0,25A] [Max. 250VDC] [ 0,25A] [Max. 30VDC] [ 0,25A]
	2	Relais 2	
	3	Relais 3	
	4	Relais 4	
	5	Relais 5	
	6	GND (MASSE) COMMUN	



Contacts pour commutation des pompes à vitesse fixe.

Veillez tenir compte du fait que les pompes à vitesse fixe ne peuvent être directement commutées par la carte relais (un panneau externe pour les contacteurs du D.O.L. ou des démarreurs EN ÉTOILE/EN TRIANGLE sont nécessaires).

### Exemple de connexion :

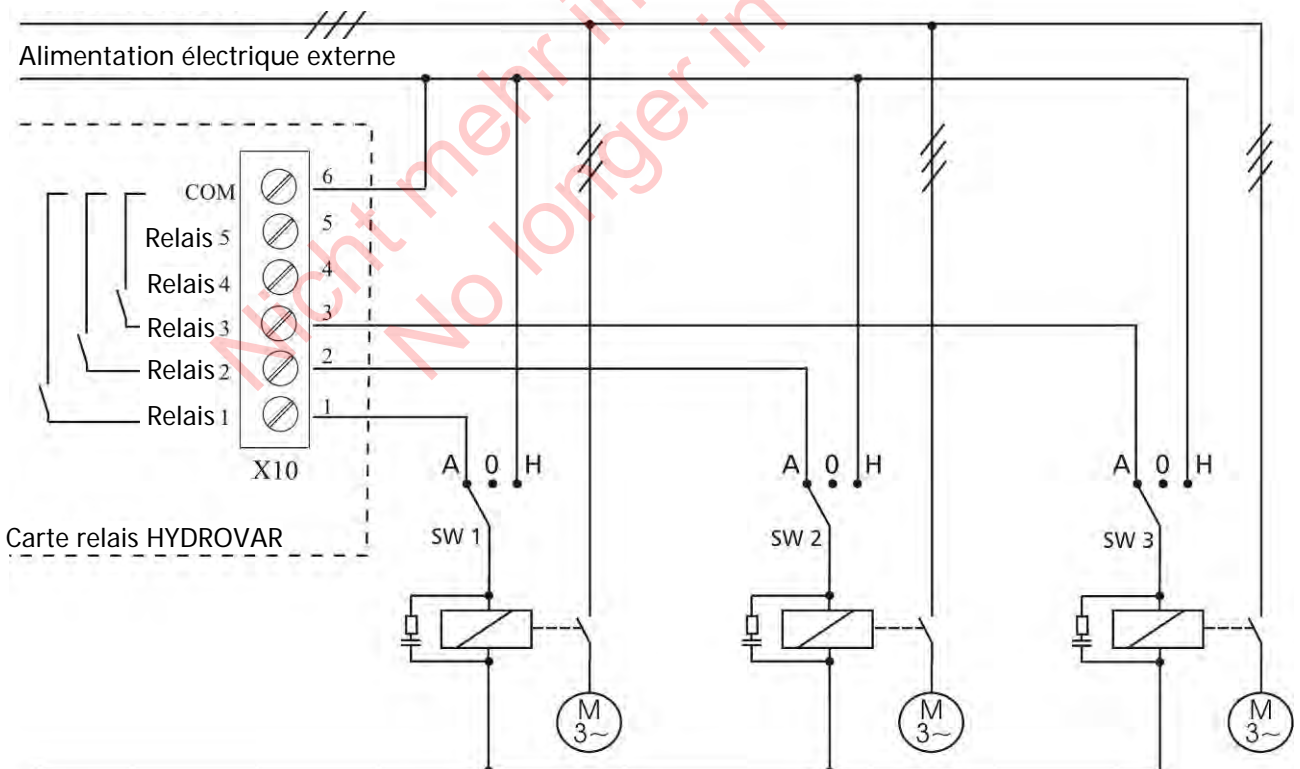
Le diagramme de circuits suivant montre un système de commande en cascade standard où l'unité HYDROVAR est équipée d'une Carte relais additionnelle ; le mode sélectionné est Relais Cascade.

Pour enclencher les pompes à vitesse fixe via la carte relais, il est nécessaire de faire appel à un coffret externe avec contacteur et disjoncteur en démarrage direct ou étoile/triangle (et optionnellement à un interrupteur Auto/0/Manu).

Dans l'exemple ci-dessous, 3 pompes à vitesse fixe sont connectées à la carte relais. Pour une telle application, un interrupteur AUTO/OFF/MANU (SW1, SW2, SW3) est recommandé.

- Durant le fonctionnement normal, l'interrupteur est sur AUTO, permettant ainsi à la Carte relais de l'unité HYDROVAR de démarrer et d'arrêter les pompes secondaires.
- La position MAN permet un fonctionnement manuel des pompes.
- Si l'un des interrupteurs est en position OFF, le relais correspondant doit être désactivé dans le sous menu STATUT [20] pour garantir un fonctionnement du système multipompes.

Alimentation 3 - / 3x 400VAC



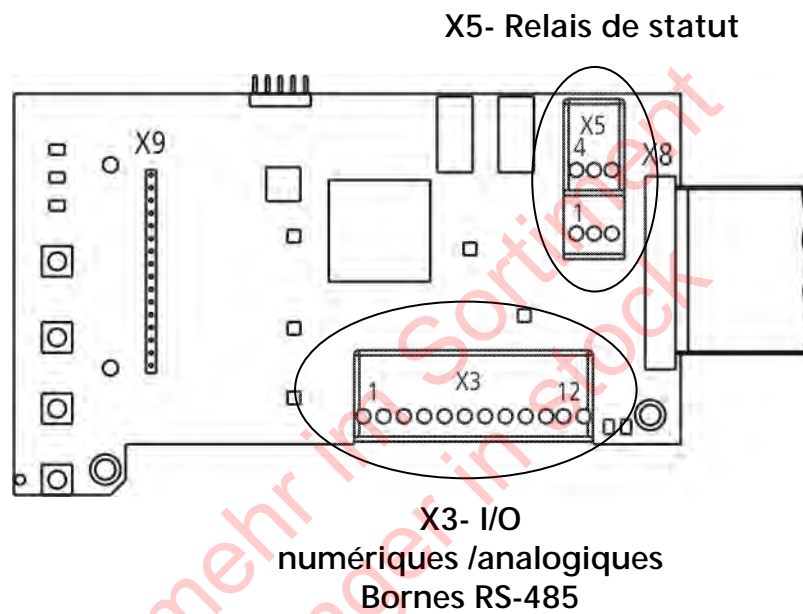
---

### 9.4.5.3 Carte de commande – VARIATEUR SINGLE (pas pour HV 4.150 – HV 4.220)

La carte de commande est connectée à la partie puissance par un câble ruban à la borne **X8**.

L'écran est connecté à la borne **X9**.

L'écran peut être monté en position normale (0°) ou inversée (180°).



## Bornes de commande

Tous les câbles de commande connectés à la carte de commande doivent être blindés (voir chapitre 9.3 « Types de câbles recommandés »).

Les contacts externes propres doivent être adaptés à la commutation < 10 VCC.



### REMARQUE :

En cas d'utilisation de câbles de commandes non blindés, des interférences peuvent se produire au niveau de la réception des signaux et du fonctionnement de l'unité HYDROVAR.

Ne raccordez pas la masse de la carte de commande à différents potentiels de tension.

Toutes les bornes de masse électronique et la GDN de l'interface RS 485 sont connectées au niveau interne.

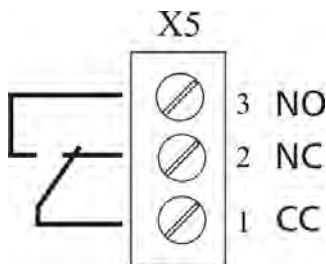
X3 I/O numériques et analogiques				
X3/	1	GND, masse électronique	0-10VCC ou 0-20mA / 4-20mA [Ri=50Ω] 24VCC, max. 100 mA	
	2	Entrée de la valeur effective Capteur 1		
	3	Alimentation pour capteurs externes		
	4	Interface SIO utilisateur : SIO -		} Interface utilisateur pour usage externe
	5	Interface SIO utilisateur : SIO +		
	6	GND, masse électronique		
	7	ON/OFF externe (déclenchement)		Bas actif
	8	GND, masse électronique		
	9	Entrée numérique 1 configurable		Bas actif
	10	GND, masse électronique		
	11	Manque d'eau		Bas actif
	12	GND, masse électronique		

X3	12	┐	} <b>Manque d'eau</b> par ex. pressostat à l'aspiration ou interrupteur de niveau eau
	11	┐	
	10	┐	} <b>Entrée numérique 1 configurable</b> par ex. pour activer une 2 <sup>e</sup> valeur requise
	9	┐	
	8	┐	} <b>ON/OFF externe (déclenchement)</b>
	7	┐	
	6		<b>GND</b> GND, masse électronique
	5		<b>SIO+</b> Interface SIO utilisateur : SIO +
	4		<b>SIO -</b> Interface SIO utilisateur : SIO -
	3		<b>+24V</b> <b>Alimentation des capteurs</b> max. 100 mA
	2		<b>Entrée de la valeur effective Capteur 1</b> 0-10V ou 0-20mA / 4-20mA [Ri=50Ω]
	1	┐	<b>Masse</b>

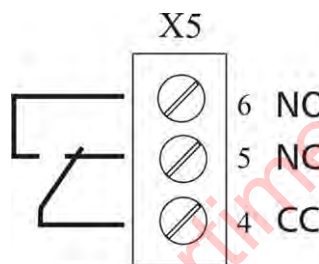


X5 Relais de statut				
X5/	1	Relais de statut 1	CC	[Max. 250VCA] [0,25 A] [Max. 220VCC] [0,25 A] [Max. 30VCC] [2 A]
	2		NC	
	3		NO	
	4	Relais de statut 2	CC	
	5		NC	
	6		NO	

Relais de statut 1



Relais de statut 2



Remarque

Lorsque les contacts à relais sont utilisés pour actionner un relais externe, il est conseillé d'utiliser le limiteur de tension type RC ou le varisteur correspondant. pour éviter les interférences durant la communication du relais

Les deux Relais de statut de la carte de commande peuvent être utilisés selon les besoins de la programmation.

Configuration d'usine : les deux relais sont utilisés pour indiquer le statut actuel et les messages d'erreur de l'unité HYDROVAR.

En ce qui concerne cette application, voir l'exemple de connexion ci-après (pour savoir comment programmer, voir paramètres CONF. REL. 1 [0715] et CONF. REL. 2 [0720]).

**Exemples de connexion :**

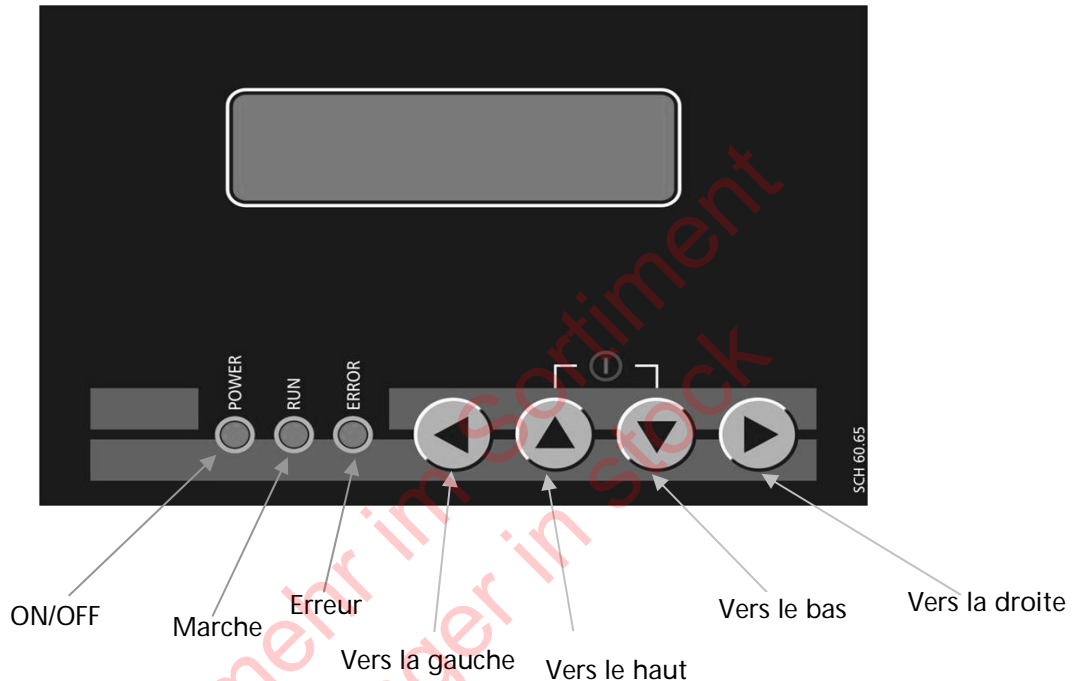
Signal de marche de la pompe	Signal d'erreur
<p><u>X5/ 1 et 3 fermés :</u> - Indication de marche du moteur</p>	<p><u>X5/ 4 et 5 fermés :</u> - En cas d'avarie/d'erreur</p>

## 10 Programmation



Avant de commencer la programmation, veuillez lire attentivement les instructions opérationnelles et les respecter rigoureusement pour éviter des paramétrages incorrects susceptibles de provoquer des dysfonctionnements. Toutes les modifications doivent être effectuées par des techniciens qualifiés !

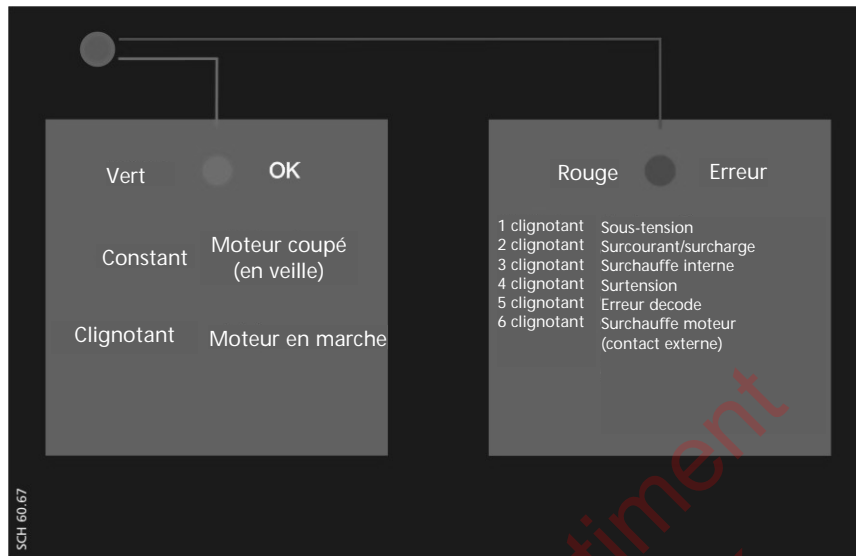
### 10.1 Écran - Panneau de commande Variateur MASTER/ Variateur SINGLE



### 10.2 Fonction des boutons-poussoirs

- ▲ Démarrage de l'unité HYDROVAR dans la 1<sup>re</sup> Fenêtre
- ▼ Arrêt de l'unité HYDROVAR dans la 1<sup>re</sup> Fenêtre
- ◀ et ▶ RAZ : Appuyez simultanément sur les deux boutons pendant 5 secondes environ.
  
- ▲ Augmentation d'une valeur / sélection d'un sous menu
- ▼ Diminution d'une valeur / sélection d'un sous menu
- ▲ + (brièvement) ▼ Défilement vers le haut des valeurs
- ▼ + (brièvement) ▲ Défilement vers le bas des valeurs
  
- ▶ Courte pression : Entrer dans le sous menu / passer au paramètre suivant dans le menu.
- ◀ Courte pression : Quitter le sous menu / revenir au paramètre précédent dans le menu.
  
- ▶ Longue pression : Confirmation d'une action déterminée.
- ◀ Longue pression : Retour au menu principal.

### 10.3 Affichage du variateur BASIC.



Témoin de statut - vert	
constant	Moteur coupé (en attente)
clignotant	Moteur en marche

Témoin d'erreur - rouge	
Le type d'erreur enregistrée est identifié par le code clignotant du TÉMOIN D'ERREUR.	
1 clignot.	Sous-tension
2 clignot.	Surcourant / surcharge
3 clignot.	Surchauffe interne
4 clignot.	Surtension
5 clignot.	Erreur de code
6 clignot.	Surchauffe du moteur (le contact externe est ouvert)

Pour des plus amples détaillées, voir chapitre 11 - Messages d'erreur.

## 10.4 Paramètres du logiciel

Tous les paramètres disponibles dans le menu principal et le menu secondaire sont énumérés dans les chapitres suivants.


La fenêtre supérieure indique le réglage d'usine et la ligne suivante affiche des options de réglage disponibles.

La description générale des paramètres s'applique au variateur **MASTER** (unité HYDROVAR complète incluant la carte de commande de haut niveau compatible également avec les modules optionnels comme la « Carte relais » et toutes les caractéristiques logicielles spéciales).

En cas d'utilisation d'un **VARIATEUR SINGLE** (unité HYDROVAR avec carte de commande conçue uniquement pour fonctionnement avec une pompe single), le nombre de fonctions logicielles est moindre par rapport à celui du VARIATEUR MASTER. Tous les paramètres qui ne sont actifs pour un VARIATEUR SINGLE sont signalés par le symbole suivant :

 ..... Paramètre non disponible pour un VARIATEUR SINGLE

Les paramètres qui ne sont pas transférés automatiquement à l'intérieur de l'ensemble des unités du groupe HYDROVAR sont signalés par le symbole suivant.

 ... paramètre "global" (transféré au niveau de l'ensemble des HYDROVAR du système)

**REMARQUE !** En cas d'interruption de l'alimentation, tous les changements sont automatiquement sauvegardés.

00	00 MENU PRINCIPAL
----	-------------------

Les premières fenêtres VALEUR REQUISE [02] et VALEUR REQUISE EFFECTIVE [03] varient en fonction du mode qui a été sélectionné avec le paramètre MODE [0105]. La différence entre les fenêtres dans les différents modes est indiquée ci-après :


### a) MODE actif [0105] = Contrôleur (paramétrages par défaut)

ITT STOP	XX.X Hz X.XX bar	1 <sup>e</sup> fenêtre présentée en mode Contrôleur
-------------	---------------------	---

Cette fenêtre montre le statut de l'unité HYDROVAR.

ON	Automatique et déclenchement externe	Arrêt de l'unité HYDROVAR en appuyant sur ▼
STOP	Arrêt manuel	Démarrage de l'unité HYDROVAR en appuyant sur ▲
OFF	Le contact du dispositif de déclenchement externe (X3/7-8) est ouvert	Pour démarrer l'unité HYDROVAR, fermez le contact du dispositif de déclenchement externe ou pontez la borne X3/7-8

**b) MODE actif [0105] = Relais Cascade / Multicontrôleur / Cascade synchrone**

ADR X	PX	XX.X Hz X.XX bar	1 <sup>e</sup> fenêtre présentée tant en mode Multicontrôleur qu'en mode Relais Cascade	
-------	----	---------------------	---	---


Cette fenêtre montre le statut de l'unité HYDROVAR.

\* Indique l'HYDROVAR assurant effectivement le contrôle du système.

ADR X	Adresse de la pompe
P X	<b>Mode Relais Cascade</b> : Indique le nombre des pompes en fonction par ex. : P3...MASTER + 2 pompes à vitesse fixe en fonction <b>Mode Multicontrôleur / Cascade synchrone</b> : indique la séquence des pompes du système sur la base de MSTPRIORITE [0570] et PERMUTATION [0555]

ON	Automatique et déclenchement externe	Arrêt de l'unité HYDROVAR en appuyant sur ▼
STOP	Arrêt manuel	Démarrage de l'unité HYDROVAR en appuyant sur ▲
OFF	Le contact du dispositif de déclenchement externe (X3/7-8) est ouvert	Pour démarrer l'unité HYDROVAR, fermez le contact du dispositif de déclenchement externe ou pontez la borne X3/7-8

**Valable pour MODE – Contrôleur / Relais Cascade / Multicontrôleur / Cascade synchrone**

02	02 VAL. REQUISE D1 (X) X.XX bar	Réglez la valeur requise avec ▲ ou ▼	
----	------------------------------------	--------------------------------------	---

La VALEUR REQUISE actuelle et sa source (information supplémentaire) sont affichées dans cette fenêtre.

- D1 Interne – valeur requise 1 (présélection avec le paramètre 0820)
- D2 Interne – valeur requise 2 (présélection avec le paramètre 0825)
- U1 Entrée de signal de tension – valeur requise 1 (connecté à X3/13)
- U2 Entrée de signal de tension – valeur requise 2 (connecté à X3/15)
- I1 Entrée de signal de courant – valeur requise 1 (connecté à X3/18)
- I2 Entrée de signal de courant – valeur requise 2 (connecté à X3/23)

03	03 VAL. EFF. REQ. D1 X.XX bar	Valeur effective requise
----	----------------------------------	--------------------------

Montre les valeurs requises actuelles calculées en fonction de l'AUGMENTATION DE LA VALEUR EFFECTIVE [0505], de la DIMINUTION DE LA VALEUR EFFECTIVE [0510] et de la VALEUR D'AUGMENTATION [0330]. Cette fenêtre affiche la valeur requise active actuelle, même si la valeur requise est recalculée par un signal offset (sous menu OFFSET [9000]).

Par ex. application multipompes avec deux pompes

VALEUR REQUISE [02] :	5,00 bar
AUGMENTATION DE LA VALEUR EFFECTIVE [0505] :	0,50 bar
DIMINUTION DE LA VALEUR EFFECTIVE [0510] :	0,25 bar
-> VAL EFF REQ [03] :	5,25 bar

Après le démarrage de la seconde pompe, la pression sera augmentée pour atteindre une pression nominale du système de 5,25 bar. Ce paramètre permet de voir la nouvelle valeur requise calculée.

### c) MODE actif [0105] = Actuator

	Fréquence STOP	XX.X Hz X.XX bar	1 <sup>re</sup> fenêtre présentée en mode Actuator
--	-------------------	---------------------	--

Si le paramètre MODE [0105] est défini sur Actuator, le paramètre VALEUR REQUISE [02] passera à FRÉQ. 1 ACTUATOR, qui est équivalent au paramètre 0830. Ce paramètre permet de mettre l'HYDROVAR en fonction avec deux fréquences pré-sélectionnées pour la commande manuelle de l'HYDROVAR.

02	02 FRÉQ. 1 ACTUATOR. XX.X Hz	Définissez la fréquence souhaitée avec ▲ ou ▼
----	---------------------------------	---

La fréquence sélectionnée dans ce paramètre n'est active qu'en mode ACTUATOR. La configuration doit être exécutée avec le paramètre REGL VAL. 1 [0805] ou REGL VAL. 2 [0810] et le paramètre COMMUT. VAL. REQ. [0815].  
Pour le réglage manuel de la fréquence on peut utiliser les paramètres FREQ1 ACTUA [0830] et FREQ2 ACTUA. [0835].  
Pour de plus amples détails sur le fonctionnement de l'unité HYDROVAR en commande manuelle, voir sous menu VALEURS REQUISES [0800].

### Le paramètre [03] n'est pas affiché en mode Actuator

04	04 VALEUR DE DÉMARRAGE OFF	Réglage de la valeur de redémarrage	<b>G</b>
----	-------------------------------	-------------------------------------	----------

Paramétrages possibles : 0- 99% - OFF

Ce paramètre détermine la valeur de démarrage après un arrêt de la pompe en pourcentage de la valeur requise.

Par ex. VALEUR REQUISE [02] : 5,0 bar  
VALEUR DE DÉMARRAGE [04] : 80 % --> 4,0 bar

Si le système de la pompe a atteint la pression requise de 5,0 bar et que la consommation est nulle, l'unité HYDROVAR désactive la pompe.

Lorsque la consommation augmente et que la pression diminue, la pompe démarre normalement. Si la VALEUR DE DÉMARRAGE [04] de 4,0 bar a été sélectionnée, la pompe ne démarre pas tant que la pression ne sera pas inférieure à cette valeur.

**Les paramètres suivants dans le menu principal sont valables pour tous les modes sélectionnés :**

05	05 LANGUE FRANÇAIS	Sélection de la langue	
----	-----------------------	------------------------	--

Paramétrages possibles : Pour sélectionner la langue souhaitée, appuyez sur ▲ ou ▼

Les informations et tous les paramètres peuvent être affichés en différentes langues. Les langues disponibles sont subdivisées en plusieurs blocs régionaux et chaque bloc contient plusieurs langues.

Pour des informations plus détaillées, voir le Chapitre 4.

Les deux paramètres suivants permettent de régler la date et l'heure actuelles. Ce réglage est nécessaire pour sauvegarder et afficher les messages d'erreur avec la date et l'heure précises auxquelles l'erreur s'est produite.

06	06 DATE JJ.MM.AAAA	Date actuelle	<b>S</b>
----	-----------------------	---------------	----------

Appuyez sur ► durant approx. 3 secondes pour régler la date.

► Pour régler le JOUR / le MOIS / l'ANNÉE actuels.

07	07 HEURE HH:MM	Heure actuelle	<b>S</b>
----	-------------------	----------------	----------

Appuyez sur ► durant approx. 3 secondes pour régler l'heure.

► Pour régler l'HEURE et les MINUTES.

08	08 AUTO – START ON	Démarrage automatique
----	-----------------------	-----------------------

Paramétrages possibles :	ON - OFF
--------------------------	----------

Sélectionnez ON avec le bouton ▲ ou OFF avec le bouton ▼ .

Si AUTO-START = ON, l'unité HYDROVAR démarre automatiquement (en cas de demande) après avoir rétabli l'alimentation si celle-ci a été interrompue.

Si AUTO-START = OFF, l'unité HYDROVAR ne démarre pas automatiquement après avoir rétabli l'alimentation si celle-ci a été interrompue..

Après résolution d'une erreur ou rebranchement sur l'alimentation, le message suivant s'affiche : AUTO START = OFF

ITT STOP	XX.X Hz X.XX bar	Appuyez sur ▲ pour redémarrer l'unité HYDROVAR
-------------	---------------------	--



09	09 TEMPS D'ALIMENTATION 0000 h.	Heures d'alimentation
----	---------------------------------------	-----------------------

Durée d'alimentation totale. Pour RAZ, voir paramètre RAZ OPERAT [1135].



20	20 SOUS MENU STATUT	Statut de toutes les unités dans un groupe de pompes	
----	---------------------	--	--


Ce sous menu permet de vérifier le statut (y compris les erreurs et les heures de service du moteur) de toutes les unités connectées.

21	21 STATUT UNITÉS 00000000	Statut de toutes les unités	 
----	------------------------------	-----------------------------	--


Ce paramètre permet d'avoir une vue d'ensemble rapide du statut des unités connectées.


- En mode **Multicontrôleur / Cascade synchrone**, le statut de toutes les unités connectées (max. 8) s'affiche (1 = activée / 0 = désactivée)
- En mode **Relais Cascade** (le variateur MASTER est équipé d'une Carte relais supplémentaire), le statut des 5 contacts de démarrage des relais s'affiche.

Par ex. Mode – Multicontrôleur / Cascade synchrone

	21 STATUT UNITÉS 11001000	Les unités 1, 2 et 5 fonctionnent	
--	------------------------------	-----------------------------------	---

Par ex. Mode – Relais Cascade

	21 STATUT UNITÉS 10100 - - -	Les contacts des relais 1 et 3 sont fermés	
--	---------------------------------	--	---

22	22 SÉLECT. DISP. « 1 »	Sélection du dispositif	
----	---------------------------	-------------------------	---

Paramétrages possibles : 1- 8

Contrôler le statut actuel, les heures de service du moteur et les dernières erreurs qui se sont produites.

La sélection dépend du mode sélectionné [0105]

Sélectionner l'unité désirée en appuyant sur ▲ ou ▼.

### Mode Multicontrôleur / Cascade SYNCHRONE

La sélection spécifie l'adresse de l'unité HYDROVAR.

Par ex. Dispositif 1 -> variateur MASTER avec adresse 1 présélectionnée

Dispositif 2 -> Variateur BASIC avec adresse 2 présélectionnée

Dispositif 3 -> Variateur BASIC avec adresse 3 présélectionnée

Pour ce qui est de la programmation de l'adresse souhaitée sur le variateur BASIC, voir chapitre Adressage.

Pour paramétrer l'adresse sur le variateur MASTER, voir paramètre [106] ou sous menu 1200 – Interface RS485.

**Mode RELAIS CASCADE :**

Dispositif		activé par
1	Variateur MASTER	activé par
2	Pompe à vitesse fixe	Relais 1 X10 / 1
3	Pompe à vitesse fixe	Relais 2 X10 / 2
4	Pompe à vitesse fixe	Relais 3 X10 / 3
5	Pompe à vitesse fixe	Relais 4 X10 / 4
6	Pompe à vitesse fixe	Relais 5 X10 / 5
7	Non utilisé	
8	Non utilisé	

<b>23</b>	23 STATUT DISP. Arrêté	Statut du dispositif sélectionné	<div style="border: 1px solid black; padding: 2px; width: 20px; margin: 0 auto;">G</div> <div style="border: 1px solid black; padding: 2px; width: 20px; margin: 0 auto;">S</div>
Lecture : fonctionnement, arrêté, désactivé, OFF		(Mode : Multicontrôleur synchrone)	
Relais activé, désactivé		(Mode : Relais Cascade)	
Solo run, erreur		(Tous les modes)	

Affiche le statut du dispositif individuel dans le système

**Mode RELAIS CASCADE :**

- activé : -> le contact du relais est fermé -> la pompe à vitesse fixe est en marche
- désactivé -> le contact du relais est ouvert -> la pompe à vitesse fixe est arrêtée

**Mode Multicontrôleur / Cascade SYNCHRONE :**

- Fonctionnement -> la pompe fonctionne
- Arrêté -> la pompe est arrêtée car non nécessaire
- Désactivation -> la pompe est arrêtée par un dispositif manuel  
(arrêté au moyen d'un bouton ou désactivé par le paramètre ACT DISP [24]) ou par un dispositif externe (contact externe ON/OFF ouvert)
- OFF -> la pompe n'est pas branchée sur l'alimentation  
la pompe n'est pas connectée via l'interface RS485
- Preparing -> Une nouvelle unité vient d'être branchée à l'installation multipompes et les données sont en cours de transfert
- Solo run -> La marche solo est activée (X 1/SL fermé)
- Faulted -> Une erreur est survenue sur l'unité sélectionnée

<b>24</b>	24 ACT. DISP. Activer	Activation – désactivation du dispositif sélectionné	<div style="border: 1px solid black; padding: 2px; width: 20px; margin: 0 auto;">G</div> <div style="border: 1px solid black; padding: 2px; width: 20px; margin: 0 auto;">S</div>
-----------	--------------------------	--	---

Paramétrages possibles : Activer - désactiver

Le dispositif sélectionné peut être active ou désactivé manuellement.  
(En mode Relais Cascade / Multicontrôleur / Cascade synchrone ou contrôleur).

**G**

25	25 HEURES MOTEUR XXXXX h	Heures de service du moteur du dispositif sélectionné
----	-----------------------------	---

Durée totale pendant laquelle le moteur a été alimenté par l'unité HYDROVAR. Pour RAZ, voir paramètre CLR MOTEURH [1130].

### Mémoire des erreurs

Toutes les erreurs, y compris celles du variateur BASIC, sont affichées et sauvegardées dans le 'variateur MASTER dans ce menu. Les erreurs mémorisées dans ce menu incluent le message d'erreur concernant l'unité HYDROVAR où l'erreur s'est produite ainsi que la date et l'heure de celle-ci. (Pour plus de détails sur les erreurs, voir chapitre 11 – Messages d'erreur.)

**G**

26	26 1 <sup>e</sup> ERREUR ERREUR XX	Dernière erreur survenue dans le dispositif sélectionné
----	---------------------------------------	---

Lecture : ERREUR XX, TEXTE DE L'ERREUR, DATE, HEURE

Appuyez sur ▲ ou ▼ pour vous déplacer de haut en bas!

**G**

27	27 2 <sup>e</sup> ERREUR ERREUR XX	2 <sup>e</sup> erreur dans le dispositif sélectionné
----	---------------------------------------	--

Lecture : ERREUR XX, TEXTE DE L'ERREUR, DATE, HEURE

Appuyez sur ▲ ou ▼ pour vous déplacer de haut en bas!

**G**

28	28 3 <sup>e</sup> ERREUR ERREUR XX	3 <sup>e</sup> dans le dispositif sélectionné
----	---------------------------------------	---

Lecture : ERREUR XX, TEXTE DE L'ERREUR, DATE, HEURE

Appuyez sur ▲ ou ▼ pour vous déplacer de haut en bas!

**G**

29	29 4 <sup>e</sup> ERREUR ERREUR XX	4 <sup>e</sup> dans le dispositif sélectionné
----	---------------------------------------	---

Lecture : ERREUR XX, TEXTE DE L'ERREUR, DATE, HEURE

Appuyez sur ▲ ou ▼ pour vous déplacer de haut en bas!

**G**

30	30 5 <sup>e</sup> ERREUR ERREUR XX	5 <sup>e</sup> dans le dispositif sélectionné
----	---------------------------------------	---

Lecture : ERREUR XX, TEXTE DE L'ERREUR, DATE, HEURE

Appuyez sur ▲ ou ▼ pour vous déplacer de haut en bas!

40	<b>40 SOUS MENU DIAGNOSTIC</b>	
----	------------------------------------	--

41	41 DATE PROD. XX.XX.XXXX	Date de production de l'unité HYDROVAR (seulement MASTER/SINGLE)
----	-----------------------------	--

Ce paramètre permet de contrôler la température, la tension et le courant actuels de l'HYDROVAR sélectionné, même pendant son fonctionnement.  
Ces paramètres ne peuvent être que lus !

42	42 SÉL. VARIATEUR « 1 »	Sélection de l'unité souhaitée	<b>G</b>
----	----------------------------	--------------------------------	----------

Paramétrages possibles : 1-8

43	43 TEMP. VARIATEUR XX %      XX°C	Température de l'unité sélectionnée	<b>G</b>
----	--------------------------------------	-------------------------------------	----------

La valeur effective détermine la température interne de l'HYDROVAR sélectionné, présentée en ° C et aussi en pourcentage de la température max. admissible.

44	44 COUR. VARIATEUR XXX %	Courant de l'unité sélectionnée	<b>G</b>
----	-----------------------------	---------------------------------	----------

Cette valeur détermine le courant de sortie de l'unité HYDROVAR en pourcentage du courant de sortie nominal max.

45	45 TENS. VARIATEUR XXX V	Tension de l'unité sélectionnée	<b>G</b>
----	-----------------------------	---------------------------------	----------

Cette valeur détermine la tension à l'alimentation de l'HYDROVAR.

46	46 FREQ. SORTIE. XX.X Hz	Fréquence de sortie de l'unité sélectionnée	<b>G</b>
----	-----------------------------	---	----------

Cette valeur détermine la fréquence de sortie générée par l'HYDROVAR

47	47 VER.VARIATEUR 01	Spécifie la version du dispositif sélectionné	<b>G</b>
----	------------------------	---	----------

Ce paramètre fournit des informations sur la version du logiciel de l'actionnement BASE (situé sur la carte principale)

Indications possibles:

00	Toutes les puissances (HV2.015-4.110) précédant la production 05/2008
01	Puissance HV2.015-4.040 - afférant au logiciel de la carte de commande V01.3
02	Puissance HV4.055-4.220 - afférant au logiciel de la carte de commande V01.3

60	60 SOUS MENU PARAMÉTRAGES	
----	------------------------------	--



Pour éviter une définition incorrecte des paramètres qui pourrait entraîner des dysfonctionnements de l'installation. lire attentivement les instructions suivantes avant d'entrer dans le sous menu « Paramétrages »,

Tous les paramètres peuvent également être définis durant le fonctionnement. Toutefois, les différents paramètres dans le sous menu avancé ne doivent être modifiés que par des personnes formées à cet effet et qualifiées.

Il est conseillé d'arrêter l'unité HYDROVAR en appuyant sur ▼ dans le menu principal lors de la modification des paramètres.

61	61 MOT DE PASSE 0000	Appuyez sur ▲ ou ▼ pour sélectionner le mot de passe (0066 = valeur par défaut)
----	-------------------------	---

**REMARQUE** Si le sous menu est ouvert avec le bon mot de passe il restera ouvert pendant 10 minutes et le menu secondaire sera accessible sans qu'il soit nécessaire de saisie du mot de passe.

	61 MOT DE PASSE 0066	Appuyez sur ► pour valider ; la première fenêtre s'affiche alors
--	-------------------------	--

62	62 JOG 0.0Hz X.XX bar	Affichage de la fréquence, de la puissance et de la valeur effective
----	--------------------------	--

- En appuyant sur ▲ or ▼ dans ce menu, le contrôleur interne de l'unité HYDROVAR sera déconnecté et le variateur passera en mode manuel.
- Les boutons ▲ et ▼ permettent de régler une vitesse constante quelconque sans influence de la valeur effective du signal de commande
- Si cette valeur correspond à 0.00 Hz, l'unité HYDROVAR s'arrête.
- Dès que vous quittez la fenêtre en appuyant sur ◀ ou ▶, l'unité HYDROVAR redémarre dans le mode sélectionné.

0100	0100 SOUS MENU PARAMÉTRAGES DE BASE	
------	--	--

0105	0105 MODE Contrôleur	Sélection du mode de service
------	-------------------------	------------------------------

Paramétrages possibles : Cascade synchrone, Actuator	Contrôleur, Relais Cascade, Multicontrôleur,
---	--

### Contrôleur (paramétrage par défaut) :

Ce mode ne doit être sélectionné que lorsqu'un seul VARIATEUR MASTER/SINGLE est en service et qu'il n'y a pas besoin d'une connexion à une autre unité HYDROVAR via l'interface RS-485.

### Relais Cascade :

L'application standard pour ce mode est un variateur MASTER équipé d'une Carte relais supplémentaire pour commander jusqu'à 5 pompes à vitesse fixe.

Il n'existe aucune connexion à une autre unité HYDROVAR via l'interface RS-485.

Avantages : coûts, réalisation de systèmes simples

Inconvénients : qualité du réglage, sécurité du fonctionnement

### Multicontrôleur :

Sélectionnez ce mode si plusieurs pompes commandées par des HYDROVAR doivent fonctionner ensemble via l'interface RS-485.

L'application standard pour ce mode est un système multipompes avec 8 pompes au max., chacune d'entre elles équipée d'un VARIATEUR MASTER ou d'un variateur MASTER et d'un variateur BASIC combiné

Avantages : sécurité de service, commutation permettant d'optimiser le nombre des heures de service, permutation en cas de défaut, démarrage en cascade.

### Cascade Synchrone :

Le mode Contrôleur synchrone est très similaire au mode Multicontrôleur.

La seule différence est que toutes les pompes de l'installation multipompes fonctionnent à la même fréquence.

Avantage: en mode synchrone, les pompes fonctionnent sur une meilleure plage de rendement, garantissant des économies d'énergie plus importantes.

### Actuator : (uniquement pour les opérations avec une pompe SINGLE !)

Le mode actuator doit être utilisé en cas de nécessité d'un paramétrage à vitesse fixe ou si le signal de vitesse externe est connecté et que l'unité HYDROVAR n'est utilisée que comme un convertisseur de fréquence standard.

Dans ce cas, le contrôleur interne est débranché, de telle sorte que l'unité HYDROVAR ne commande pas la valeur définie, mais est responsable du fonctionnement du moteur connecté à une fréquence proportionnelle au signal d'entrée connecté aux entrées analogiques ou défini directement sur l'HYDROVAR :

X3/13 : Entrée de signal de tension (valeur requise 1) 0 - 10V 0 – FRÉQ. MAX. [0245]

X3/15 : Entrée de signal de tension (valeur requise 2) 0 - 10V 0 – FRÉQ. MAX. [0245]

X3/18 : Entrée de signal de courant (valeur requise 1) 4–20mA 0 – FRÉQ. MAX. [0245]

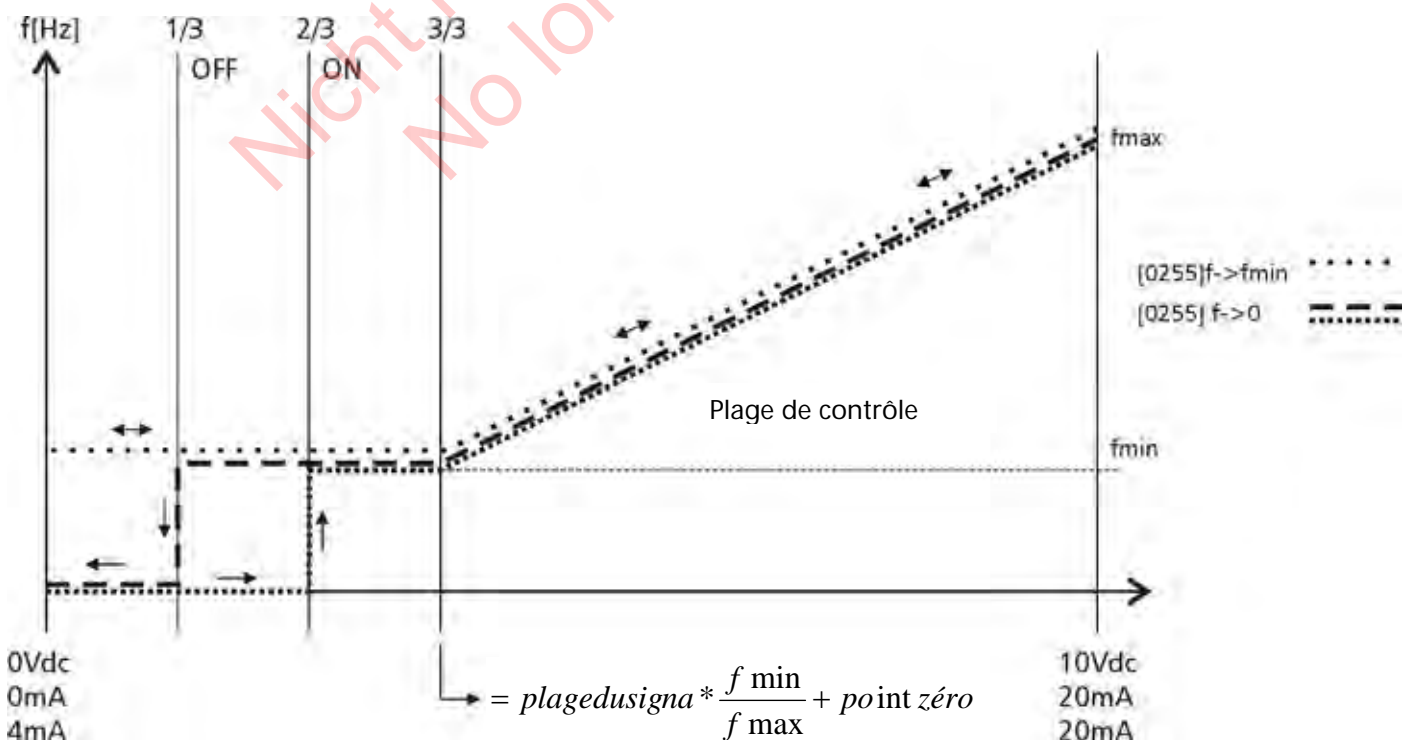
0-20 mA 0 – FRÉQ. MAX. [0245]

X3/23 : Entrée de signal de courant (valeur requise 2) 4–20mA 0 – FRÉQ. MAX. [0245]

0-20 mA 0 – FRÉQ. MAX. [0245]

- Une commutation manuelle entre les entrées analogiques est possible en utilisant les entrées numériques correspondantes.
- La fréquence varie le long de la rampe 1 (accélération) et de la rampe 2 (décélération). Les fonctions de protection thermique et ON/OFF externe demeurent actives.
- Les fonctions ON/OFF externe, Surchauffe du moteur, Manque d'eau et toutes les autres protections internes continuent de fonctionner.

En mode Actuator, il est également possible de travailler avec une fréquence présélectionnée pour un contrôle manuel de l'unité HYDROVAR. Il est possible de définir deux fréquences différentes dans le SOUS MENU VALEURS REQUISES [0800]. Le paramètre COMMUT. VAL. REQ. [0815] permet d'alterner entre ces fréquences.





0106	0106 ADRES.POMPE. * 1 *	Sélectionner l'adresse désirée pour le variateur MASTER
------	----------------------------	---

Paramétrages possibles:	1-8
-------------------------	-----

Définir l'adresse désirée pour chaque variateur MASTER et appuyer sur le bouton ► pendant environ 3 sec.; les messages suivant s'afficheront :

Adressage	->	1220 ADRES.POMPE	or	1220 ADRES.POMPE
Adressage		* 1 *		- 1 -

Adressage réussi

Adressage non réussi –  
faire une nouvelle  
tentative

Lorsque l'on utilise ensemble les variateurs MASTER et BASIC dans une installation multipompes, il faut tenir compte du fait que les variateurs BASIC ont une adresse séparée. Dans le cas contraire, il est impossible de garantir le bon fonctionnement du système. Pour des informations plus détaillées, voir le chapitre 9.4.3.2 Adressage.

0110	0110 DÉF. MOT DE PASSE 0066	Appuyez sur ▲ ou ▼ pour définir le mot de passe
------	--------------------------------	---

Paramétrages possibles :	0000 - 9999
--------------------------	-------------

Le mot de passé prédéfini (0066) peut être changé. Une fois le mot de passe changé, il est recommandé de noter le nouveau mot de passe pour éviter de l'oublier.

0115	0115 BLOC. FONCT. OFF	Paramétrages possibles à l'aide de ▲ ou ▼
------	--------------------------	---

Paramétrages possibles :	ON - OFF
--------------------------	----------

OFF : Tous les paramètres dans le menu principal peuvent être modifiés sans qu'il soit nécessaire de saisir un mot de passe.

ON : Si le paramètre BLOC. FONCT. est activé, aucun des paramètre ne peut être modifié. L'unité HYDROVAR peut par contre être démarrée ou arrêtée à l'aide des boutons- (▲ ou ▼). Pour pouvoir changer la valeur des paramètres, I BLOC. FONCT. doit être désactivé (OFF).

0120	0120 CONTR. ÉCRAN 75 %	Contraste de l'écran
------	---------------------------	----------------------

Paramétrages possibles :	10 – 100 %
--------------------------	------------

Pour améliorer la clarté de l'affichage, le contraste être réglé de 10 à 100 %.

0125	0125 LUMIN. ÉCRAN 100 %	Luminosité de l'écran
------	----------------------------	-----------------------

Paramétrages possibles :	10 – 100 %
--------------------------	------------

La luminosité du rétroéclairage de l'écran peut être réglée.



0200	0200 SOUS MENU CONFIG. VARIATEUR	
------	-------------------------------------	--

0202	0202 LOGICIEL HV V01.4	Version logiciel de l'affichage à distance (RD) et de la carte de commande (HV)
------	---------------------------	---

Si l'on connecte un affichage à distance, la version du logiciel est aussi indiquée dans cette fenêtre.

0202	0202 SW RD V01.0 HV V01.4	Version logiciel de l'affichage à distance (RD) et de la carte de commande (HV)
------	------------------------------	---

0203	0203 SETS VER.INV sel:00 act:00	Sélection de la version logicielle sur la carte d'alimentation	<b>G</b>
------	------------------------------------	--	----------

Paramétrages possibles:	00 - 02
-------------------------	---------

Sélection manuelle de la spécification (sel.) et indication de la version active, (act.) du logiciel sur la carte d'alimentation.

Toutes les spécifications peuvent être sélectionnées si la date de production de la version BASE > 05/2008. Après avoir appuyé le bouton. ► pendant 5 secondes, la spécification sélectionnée est activée et l'écran affiche la mention DONE (FAIT).

Les paramètres suivants [0285], [0286], [0290] et [0291] sont ajoutés au menu (**seulement sur les unités 5.5-22kW**),

La version demandée ne peut être activée que si tous les dispositifs sont actualisés à la nouvelle version ; si tel n'est pas le cas, la version sera automatiquement rétablie à la version immédiatement inférieure.

La spécification ne peut être activée que si la mise à jour de tous les dispositifs a été effectuée pour la nouvelle version ; dans le cas contraire, la spécification sera automatiquement réinitialisée à la version inférieure.

Paramètre 00 : toutes les unités ayant une date de production antérieure au 05/2008  
 Paramètre 01 : BASIC 1.5-4kW (à partir du logiciel de la carte de commande V01.3)  
 Paramètre 02 : BASIC 5.5-11kW (à partir du logiciel de la carte de commande V01.3) } voir [47]

0205	0205 UNITÉS MAX. 06	Nombre max. d'unités	<b>G</b> <b>S</b>
------	------------------------	----------------------	----------------------

Paramétrages possibles :	1 - 8
--------------------------	-------

Sélectionnez : Le nombre d'unités pouvant fonctionner en même temps.

Par exemple :

**Multicontrôleur :**

1 variateur MASTER et 2 variateurs BASIC installés dans un système multipompes  
 -> unités max. = 1... 3

**Relais Cascade :**

1 variateur MASTER et 3 pompes à vitesse fixe -> unités max. = 2... 4

0210	0210 VARIATEUR TOUS	Sélection de l'unité HYDROVAR pour le paramétrage	<div style="border: 1px solid black; width: 20px; height: 20px; margin: 0 auto; display: flex; align-items: center; justify-content: center;">G</div> <div style="border: 1px solid black; width: 20px; height: 20px; margin: 0 auto; display: flex; align-items: center; justify-content: center;">S</div>
Paramétrages possibles :		TOUS, 1-8	

Si plusieurs variateurs MASTER ainsi que des variateurs BASIC sont connectés via l'interface RS-485, le paramétrage de tous les paramètres du sous menu [200] peut être fait sur une unité et appliqué à toutes les autres unités du groupe. S'il s'avère nécessaire de programmer une unité spécifique, appuyer sur le bouton ► pendant 3 sec et sélectionner l'unité (1-8) à paramétrer.

Le paramètre TOUS permet de programmer les différents HYDROVAR du groupe

Attention, en cas de retour à TOUS, les nouveaux paramètres seront copiés sur toutes les unités !

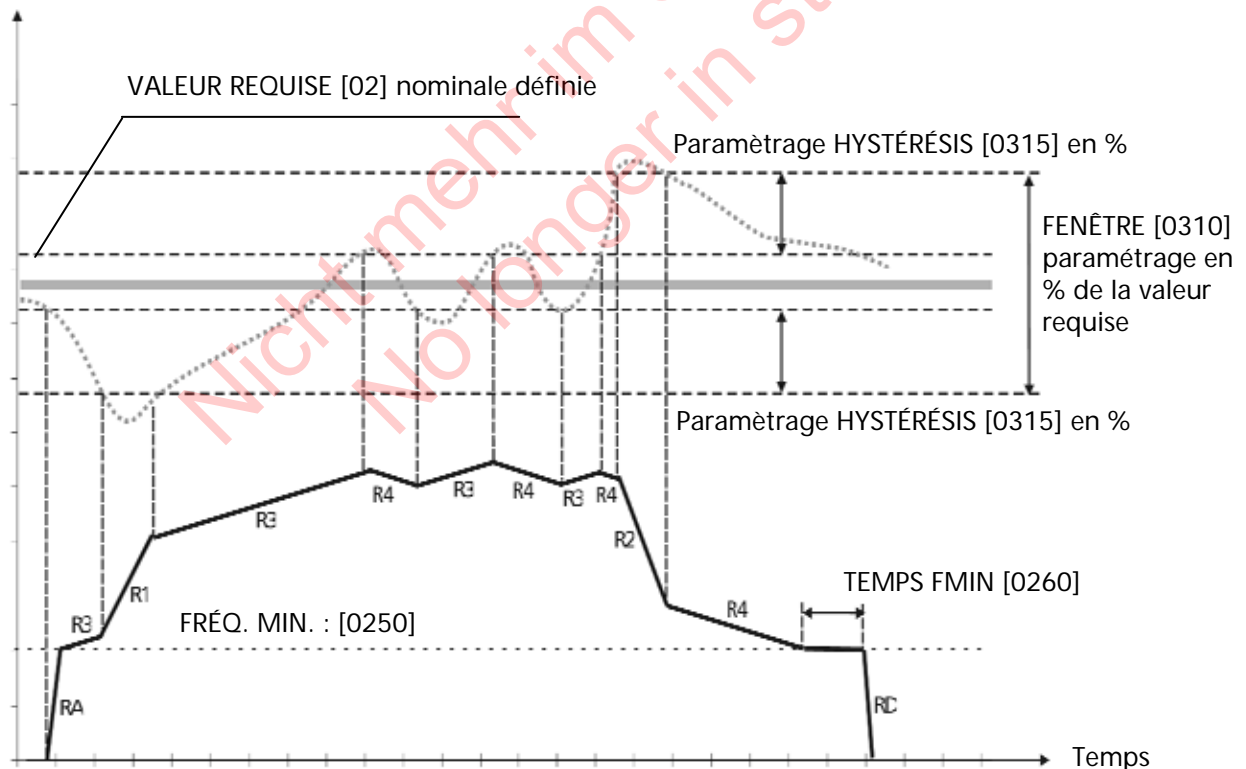
Le réglage d'usine des paramètres suivants du Sous-menu 200 varie en fonction de la puissance. Le réglage d'usine figurant dans ce document peuvent ne pas correspondre à celui des unités installées. Tous les réglages d'usine figurant dans le document font référence à des puissance allant jusqu'à 4 kW et d'autres réglages s'appliquent pour des puissances supérieures.

Nicht mehr im Sortiment  
No longer in stock

## Définitions des rampes :

- La durée des rampes influencent la régulation de la pompe
- Les rampes rapides 1 et 2 sont déterminées par le type (puissance) de l'unité HYDROVAR et par le type de la pompe.  
Valeur par défaut = 4 secondes ; en fonction de la puissance de l'unité HYDROVAR, elles peuvent être augmentées jusqu'à 15 secondes pour des puissances nominales plus élevées pour éviter une erreur de surcharge
- Les rampes 3 et 4 déterminent la vitesse de régulation du contrôleur interne de l'unité HYDROVAR pour les petites fluctuations ou régulation constante et dépendent du système à contrôler. (Valeur par défaut = 70 secondes)
- Les rampes FminA et FminD sont utilisées pour le démarrage et l'arrêt. Ces paramètres permettent l'accélération et la décélération rapides et sont spécialement utilisés pour des applications dans lesquelles les pompes ou les autres dispositifs alimentés ne doivent pas fonctionner en deçà d'une fréquence déterminée pendant un certain temps (pour éviter tout dommage ou diminuer l'abrasion).

Appuyez sur ▲ ou ▼ pour définir les rampes.



RA : Accélération de la rampe  $F_{min}$

RD : Accélération de la rampe  $F_{min}$

R1 : Rampe 1 – augmentation rapide de la vitesse de la rampe

R2 : Rampe 2 – augmentation rapide de la vitesse de la rampe

R3 : Rampe 3 – augmentation lente de la vitesse de la rampe

R4 : Rampe 4 – augmentation lente de la vitesse de la rampe

..... Valeur réelle

———— Fréquence de sortie

0215	0215 RAMPE 1 4 sec.	Rampe 1 : Temps d'accélération rapide	<b>G</b>
------	------------------------	---------------------------------------	----------

Paramétrages possibles : 1 – 250 (1000) sec.

- Un temps d'accélération trop rapide peut provoquer une erreur (SURCHARGE) durant le démarrage de l'unité HYDROVAR.
- Un temps d'accélération trop lent peut provoquer une chute de pression durant le fonctionnement.

0220	0220 RAMPE 2 4 sec.	Rampe 2 : Temps de décélération rapide	<b>G</b>
------	------------------------	--	----------

Paramétrages possibles : 1 – 250 (1000) sec.

- Un temps de décélération trop rapide peut provoquer une erreur (SURTENSION).
- Un temps de décélération trop lent peut générer une surpression.

0225	0225 RAMPE 3 70 sec.	Rampe 3 : Temps d'accélération lent	<b>G</b>
------	-------------------------	-------------------------------------	----------

Paramétrages possibles : 1 – 1000 sec.

- Un temps d'accélération trop rapide peut entraîner des oscillations et/ou une erreur (SURCHARGE).
- Un temps d'accélération trop lent peut provoquer une chute de la pression de sortie durant une variation de la demande.

0230	0230 RAMPE 4 70 sec.	Rampe 4 : Temps de décélération lent	<b>G</b>
------	-------------------------	--------------------------------------	----------

Paramétrages possibles : 1 – 1000 sec.

- Un temps de décélération trop rapide provoque des oscillations dans l'unité HYDROVAR et, par conséquent, dans la pompe.
- Un temps de décélération trop lent peut provoquer des fluctuations de pression durant une variation de la demande.

0235	0235 RAMPE FMIN A 2,0 sec.	Accélération de la rampe $F_{\min}$	<b>G</b>
------	-------------------------------	-------------------------------------	----------

Paramétrages possibles : 1,0 – 25,0 sec.

Temps d'accélération rapide pour démarrer l'unité HYDROVAR jusqu'à la FRÉQUENCE MIN. [0250] sélectionnée.

Au-delà de la fréquence minimale, la RAMPE1 [0215] (rampe d'accélération rapide) commence à fonctionner.

- Un temps d'accélération trop rapide peut provoquer une erreur (SURCHARGE) durant le démarrage de l'unité HYDROVAR.

0240	0240 RAMPE FMIN D 2,0 sec.	Décélération de la rampe $F_{min}$	G
------	-------------------------------	------------------------------------	---

Paramétrages possibles : 1,0 – 25,0 sec.

Temps de décélération rapide pour arrêter l'unité HYDROVAR en deçà de la FRÉQUENCE MIN. [0250] sélectionnée.

- Un temps de décélération trop rapide peut provoquer une erreur (SURTENSION).

0245	0245 FRÉQ. MAX. 50,0 Hz	Fréquence maximale	G
------	----------------------------	--------------------	---

Paramétrages possibles : 30,0 – 70,0 Hz

Ce paramètre détermine la vitesse maximale de la pompe.  
Le réglage standard dépend de la fréquence nominale du moteur connecté.



Les réglages supérieurs à la définition standard peuvent provoquer une surcharge du moteur !  
Un réglage 10 % au dessus de la fréquence nominale entraîne une consommation d'énergie 33 % plus importante !

0250	0250 FRÉQ. MIN. 20,0 Hz	Fréquence minimale	G
------	----------------------------	--------------------	---

Paramétrages possibles : 0.0 –  $f_{max}$  (0,0 – 30,0 Hz si [203] est 00 (défaut))

En deçà de la fréquence min. définie, l'unité HYDROVAR fonctionne avec les rampes rapides [0235/0240].



Par défaut, la valeur max. de ce paramètre est limité à 30Hz. Pour activer la FREQ. MIN pour une valeur > 30Hz le paramètre [203] doit tout d'abord être modifié au niveau du paramètre 01 ou 02 -> voir page 64 pour des informations plus détaillées.  
La fréquence min. dépend du type de pompe et de l'application sélectionnés. Particulièrement pour les applications de forage, la fréquence min. doit être définie à ~30Hz.

0255	0255 CONFIG. FMIN f -> 0	Fonctionnement à fréquence minimale	G
------	-----------------------------	-------------------------------------	---

Paramétrages possibles : f->0 ou f-> $f_{min}$

f ->0 : Une fois la pression requise atteinte et en l'absence de consommation ultérieure, la fréquence redescend en dessous de la FRÉQUENCE MINIMALE [0250] sélectionnée et l'unité HYDROVAR continue de fonctionner pendant la TEMPOR FMIN [0260] sélectionnée. Après ce délai, l'unité HYDROVAR s'arrête automatiquement.

$f > f_{\min}$  : Si ce paramétrage est sélectionné, la pompe ne s'arrête jamais automatiquement. Seule la fréquence redescend à la FRÉQUENCE MINIMALE [0250] sélectionnée. Pour arrêter la pompe, ouvrez le dispositif externe ON/OFF ou appuyez sur le bouton ▼.

Applications : Systèmes de circulation  
Le paramétrage  $f > f_{\min}$  peut provoquer une surchauffe de la pompe en cas d'absence de fluide. => ligne de pontage pour les pompes de circulation !

0260	0260 TEMPOR. FMIN 0 s	Temporisation avant désactivation en deçà de FREQ. MIN	G
------	--------------------------	--	---

Paramétrages possibles : 0 – 100 sec.

Après avoir fonctionné durant le temps sélectionné à fréquence minimale, la pompe s'arrête si le paramètre CONFIG. FMIN [0255] est défini sur  $f > 0$ .

REMARQUE ! Les problèmes de désactivation de la pompe en cas de demande 0 (pression dans le réservoir trop faible ou inexistante) peuvent être résolus en augmentant la pression du système durant cette temporisation.

0265	0265 BOOST 5 %	Définition de la tension de démarrage du moteur en % de la tension d'alimentation connectée	G
------	-------------------	---	---

Paramétrages possibles : 0 – 25 % de la tension d'entrée

Ce paramètre détermine les caractéristiques de la courbe de tension/de fréquence. En particulier, il se réfère à l'augmentation de la tension durant la phase de démarrage du moteur comme pourcentage de la tension nominale. Veillez à ce que les valeurs définies soient les plus faibles possibles pour éviter toute surcharge thermique à fréquences plus basses.

Si la valeur du boost est trop faible, il peut se produire une erreur (SURCHARGE) due au fait que le courant de démarrage est trop élevé.

0270	0270 FRÉQ. KNEE 50,0 Hz	Fréquence de Knee	G
------	----------------------------	-------------------	---

Paramétrages possibles : 30,0 – 90,0 Hz

Ce paramètre permet de définir la fréquence à laquelle l'unité HYDROVAR doit fournir sa tension de sortie maximale (valeur de tension de sortie connectée)

Pour les applications standard, cette fréquence doit être définie en fonction de la FRÉQ. MAX. [0245] (paramétrage par défaut 50 Hz).



**Attention : Ce paramètre est limité à certaines applications ! Une définition erronée peut provoquer une erreur due à une surcharge et même endommager le moteur.**

G

0275	0275 RÉDUCT. PUISS. OFF	Réduction de l'intensité de sortie max.
------	----------------------------	---

Paramétrages possibles : OFF, 85 %, 75 %, 50 %

En cas d'utilisation d'un moteur ayant une puissance nominale plus faible, il convient de régler l'intensité de sortie max. en conséquence.

**La réduction de l'intensité de sortie max. affecte également la détection des surcharges !**

Type d'HV	Intensité de sortie [A]			
	OFF = 100 %	85 %	75 %	50 %
2.015	7	5,95	5,25	3,5
2.022	10	8,50	7,50	5,00
4.022	5,7	4,85	4,28	2,85
4.030	7,3	6,21	5,48	3,65
4.040	9	7,65	6,75	4,5
4.055	13,5	11,48	10,13	6,75
4.075	17	14,45	12,75	8,5
4.110	23	19,55	17,25	11,5
4.150	30	24,00	22,50	15,00
4.185	37	29,60	27,75	18,50
4.220	43	34,40	32,25	21,50

G

0280	0280 SÉL. FRÉQ. COMM. Auto	Sélection de la fréquence de commutation
------	-------------------------------	--

Paramétrages possibles : Auto, 8 kHz, 4kHz

• **Auto (paramétrage par défaut) :**

En marche standard, l'unité HYDROVAR fonctionne avec une fréquence de commutation de 8 kHz afin de réduire le niveau de bruit. Si la température interne de l'unité HYDROVAR augmente, la fréquence de commutation descend à 4 kHz automatiquement.

• **8kHz** – Sélection avec le niveau de bruit le plus faible, mais sans diminution en cas d'augmentation de la température.

• **4kHz** – Diminue la température dans l'HYDROVAR.

0285	0285 FROESCL 0,0 Hz	Saut centre fréquence	G
Paramétrages possibles :		$f_{\min} - f_{\max}$	
0286	0286 SKIPFRQ RNG 0,0 Hz	Saute intervalle fréquence	G
Paramétrages possibles :		0,0. 5,0 Hz	
0290	0290 LIMIT COUR OFF	Fonctionnalité limite de courant	
Paramétrages possibles :		OFF - ON	
0291	0291 LIMIT. . COUR 100 %	Limite de courant	
Paramétrages possibles :		10,0 - 100 %	

Les paramètres suivants [0285] - [0291] sont limités aux valeurs de puissance à partir de 5,5kW (Dim. 2 et Dim. 3) avec date de production 05/08 et carte de commande V01.3 ou supérieur → dans le cas contraire ils sont invisibles et par conséquent inactifs.



0300	0300 SOUS MENU RÉGULATION	
------	------------------------------	--

0305	0305 JOG 0,0Hz X,XX Bar	La fréquence de sortie du courant et la valeur effective s'affichent.
------	----------------------------	---

- En appuyant sur ▲ or ▼ dans ce menu, le contrôleur interne de l'unité HYDROVAR est déconnecté et le variateur passe en mode manuel.
- Les boutons ▲ et ▼ permettent de régler une vitesse constante quelconque sans influencer de la valeur effective du signal de commande.
- Si cette valeur correspond à 0.00 Hz, l'unité HYDROVAR s'arrête.
- Dès que vous quittez la fenêtre en appuyant sur ◀ ou ▶, l'unité HYDROVAR redémarre dans le mode sélectionné.

0310	0310 FENÊTRE 5 %	Fenêtre de réglage	<b>G</b>
------	---------------------	--------------------	----------

Paramétrages possibles :	0 – 100 % de la valeur requise
--------------------------	--------------------------------

- Détermine la bande où il y a alternance entre la rampe lente et la rampe rapide
- Pour les courbes de pompes immergées et les réglages à circuit fermé ~ 20-30%

0315	0315 HYSTÉRÉSIS 80 %	Hystérésis de la rampe	<b>G</b>
------	-------------------------	------------------------	----------

Paramétrages possibles :	0 – 100 %
--------------------------	-----------

- Détermine la bande où la régulation normale (alternance entre les rampes lentes)
- Pour un contrôle précis (sans désactivation automatique) ~ 99 %, par ex. un contrôle constant du débit

0320	0320 MODE RÉG. normal	Mode de réglage	<b>G</b>
------	--------------------------	-----------------	----------

Paramétrages possibles :	normal, inverse
--------------------------	-----------------

**Normal** : La vitesse augmente à mesure que les signaux de la valeur effective diminuent. (par ex. : contrôle à pression de sortie constante)

**Inverse** : La vitesse diminue à mesure que les signaux de la valeur effective diminuent. (par ex. : contrôle à pression d'aspiration constante ou à niveau constant côté aspiration)

**G**

0325	0325 AUGM. FRÉQ. 30,0 Hz	Limite de fréquence pour la valeur d'augmentation requise
------	-----------------------------	---

Paramétrages possibles :	0,0 Hz – 70,0 Hz
--------------------------	------------------

Contrôle en fonction d'une courbe du système (augmentation de la pression définie, dépendant du taux de débit ou de la vitesse nécessaire pour couvrir les pertes par friction).

Le paramétrage détermine la fréquence de sortie à laquelle la pression définie commence à augmenter. Le paramétrage correct doit correspondre à la fréquence à laquelle la pompe atteint la pression définie avec un débit zéro. (le niveau de désactivation peut être déterminé au moyen du MODE JOG [0305])

**G**

0330	0330 INTENSITÉ 0,0 %	Intensité pour la valeur d'intensité requise
------	-------------------------	--

Paramétrages possibles :	0,0 – 200,0 %
--------------------------	---------------

Cette valeur indique de combien la valeur définie doit être constamment augmentée avant d'atteindre la vitesse maximale (volume max.).

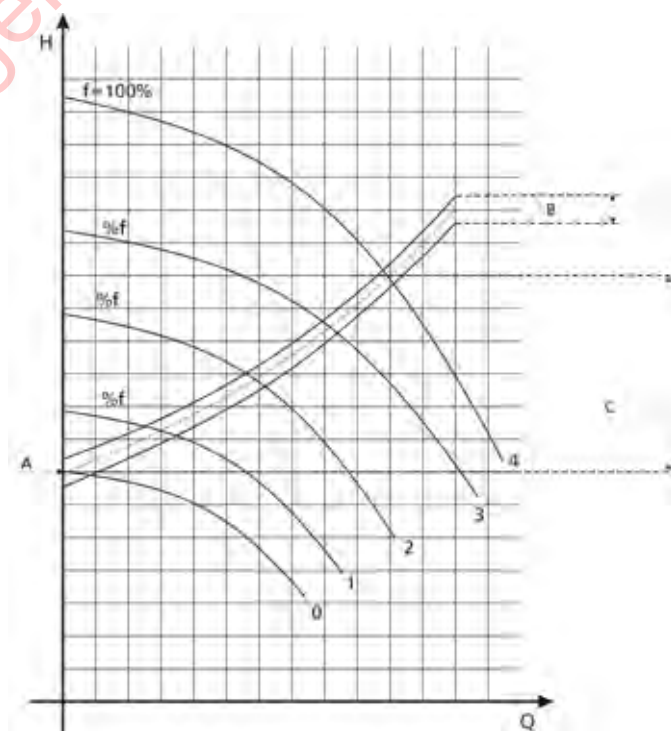
Exemple d'application :

- 1) Entrez la pression définie (voir paramètre VAL. REQ. [02] du menu principal)
- 2) Déterminez la fréquence à laquelle la pression définie est atteinte en cas de demande zéro (utilisez le MODE JOG [0305]) et définissez la valeur dans le paramètre VAL. AMOR. [0325]
- 3) Définissez l'augmentation souhaitée à vitesse max. en % de la pression définie dans le paramètre INTENSITÉ. [0330].

A ... pression définie

B ... fenêtre

C ... intensité d'augmentation en % de la pression définie



0400	0400 SOUS MENU CAPTEUR	
------	---------------------------	--

Dans ce sous menu, tous les capteurs connectés à l'unité HYDROVAR peuvent être configurés. (Deux transducteurs avec sortie de signal de courant ou sortie de signal de tension)


Étant donné que les configurations sont les mêmes pour tous les capteurs connectés, il n'est pas possible d'installer deux types de transducteurs différents. Les transducteurs doivent toujours être du même type.

0405	0405 UNITÉ DE MES. bar	Unité de mesure
------	---------------------------	-----------------

Paramétrages possibles : bar, psi, m<sup>3</sup>/h, g/min, mH<sub>2</sub>O, ft, °C, °F, l/sec, l/min, m/sec, ..., %

Appuyez sur ▲ ou ▼ pour sélectionner l'unité de mesure souhaitée.

En cas de modification de l'UNITÉ DE MESURE, n'oubliez pas également de modifier le paramètre AMPLIT. CAPT. [0420] en fonction de la nouvelle UNITÉ DE MESURE !

0410	0410 CONF. CAPT Capteur 1	Sélection du capteur	
------	------------------------------	----------------------	---

Paramétrages possibles : - Capteur 1      - Capteur 2      - Auto  
    - Switch DIG1      - Switch DIG2      - Switch DIG3      - Switch DIG4  
    - Auto plus bas      - Auto plus élevé - (Capteur 1 - Capteur 2)

Ce paramètre détermine comment les capteurs connectés sont utilisés et quel est celui qui est actif.

Il est également possible de mesurer la différence entre deux capteurs connectés ou de configurer une alternance automatique en cas de capteur défaillant.

Capteur 1	Le capteur 1 est constamment actif. Signal 0/4-20mA ..... connecté à X3/2 et X3/3 (+24V) Signal 0-10V ..... connecté à X3/6 et X3/3 (+24V)
Capteur 2	Le capteur 2 est constamment actif. Signal 0/4-20mA ..... connecté à X3/4 et X3/3 (+24V) Signal 0-10V ..... connecté à X3/5 et X3/3 (+24V)
Auto	Changement automatique en cas de transmetteur défaillant.
Switch DIG1	Commutation manuelle en fermant l'entrée numérique 1 (X3/9-10)
Switch DIG2	Commutation manuelle en fermant l'entrée numérique 2 (X3/6-GND)
Switch DIG3	Commutation manuelle en fermant l'entrée numérique 3 (X3/5-GND)
Switch DIG4	Commutation manuelle en fermant l'entrée numérique 4 (X3/15-GND)
Auto plus bas	Le capteur ayant la valeur effective la plus basse (ou le capteur disponible en cas de capteur défaillant) est automatiquement utilisé
Auto plus élevé	Le capteur ayant la valeur effective la plus élevée (ou le capteur disponible en cas de capteur défaillant) est automatiquement utilisé
Capt. 1 - Capt.2	La différence entre les deux capteurs connectés est prise comme valeur effective.

0415	0415 TYPE DE CAPTEUR 4 - 20 mA	Sélection du type de capteur et de la borne d'entrée
------	-----------------------------------	--

Paramétrages possibles : - analogique I 4-20mA - analogique I 0-20mA - analogique U 0-10V

Pour garantir un fonctionnement correct, il est nécessaire de sélectionner le type d'entrée de signal adéquat en relation avec le capteur connecté.

Type de capteur :		Bornes :
- analogique I 4-20mA - analogique I 0-20mA	La valeur effective est fournie par un signal de courant connecté aux bornes suivantes :	X3/2 -> Capteur 1 *X3/4 -> Capteur 2
- analogique U 0-10V	La valeur effective est fournie par un signal de tension connecté aux bornes suivantes :	X3/6 -> Capteur 1 *X3/5 -> Capteur 2

\* ... Attention : Le capteur 2 n'est pas disponible pour une configuration avec variateur SINGLE.

0420	0420 AMPLIT. CAPT. 20mA = 10,00 bar	Amplitude des capteurs	<b>G</b>
------	--	------------------------	----------

Paramétrages possibles : 0.00 – 10000

Détermine la valeur finale (=20mA ou 10V) du capteur connecté.

Définir l'amplitude max. du capteur -> 20mA = 100 % de l'amplitude du capteur.

Par exemple :

Transducteur de pression de 10 bar	=> 20mA = 10 bar
Transducteur de pression différentielle de 0,4 bar	=> 20mA = 0,4 bar
Débitmètre (débit = 36 m <sup>3</sup> /h)	=> 20mA = 36m <sup>3</sup> /h

0425	COURBE CAPT. linéaire	Unité de mesure
------	--------------------------	-----------------

Paramétrages possibles : linéaire, quadratique

Calcul interne basé sur la valeur effective

Paramétrage possible et application correspondante :

- **linéaire** : Contrôle de la pression, contrôle de la pression différentielle, contrôle du niveau, de la température et du débit (inductif ou mécanique).
- **quadratique** : Contrôle du débit en utilisant un diaphragme associé à un transducteur de pression différentielle.

<b>0430</b>	0430 CAL. 0 CAPT. 1 0 % = valeur effective	Calibrage de la valeur 0 du capteur 1
-------------	---	---------------------------------------


Paramétrages possibles : de -10 % à +10 %

Ce paramètre est utilisé pour calibrer la valeur min. du capteur 1.  
La valeur min. de ce capteur peut être réglée après avoir défini l'unité de mesure et l'amplitude du capteur. Amplitude réglable entre -10 % et +10 %

<b>0435</b>	0435 CAL. X CAPT. 1 0 % = valeur effective	Calibrage de la valeur de l'amplitude. du capteur 1
-------------	---	---


Paramétrages possibles : -10 % à +10 %

Ce paramètre peut être utilisé pour définir le calibrage de la valeur max. du capteur 1. La valeur max. peut être réglée entre -10 % et +10 % de l'amplitude du capteur après avoir défini l'unité de mesure et l'amplitude correctes du capteur.

<b>0440</b>	0440 CAL. 0 CAPT. 2 0 % = 00,00 bar	Calibrage de la valeur 0 du capteur 2	
-------------	--	---------------------------------------	--

Paramétrages possibles : -10 % à +10 % de l'amplitude du capteur

Pour savoir comment procéder au calibrage de la valeur zéro du capteur 2, voir explications données pour le paramètre 0430.

<b>0445</b>	0445 CAL. X CAPT. 2 0 % = valeur effective	Calibrage de la valeur max. de l'amplitude du capteur 2	
-------------	---	---	---

Paramétrages possibles : -10 % à +10 %

Pour savoir comment procéder au calibrage de la valeur max. du capteur 2, voir explications données pour le paramètre 0435.

Les paramètres dans ce sous menu permettent d'effectuer tous les paramétrages nécessaires pour une mise en marche d'un système multipompes (également en mode Relais Cascade et Multicontrôleur / mode synchrone).

Exemple d'application :

1) La pompe principale atteint la valeur PPE SUIV ON [0515]

2) La valeur effective diminue pour atteindre la valeur d'intervention de la 1<sup>e</sup> pompe de réserve.

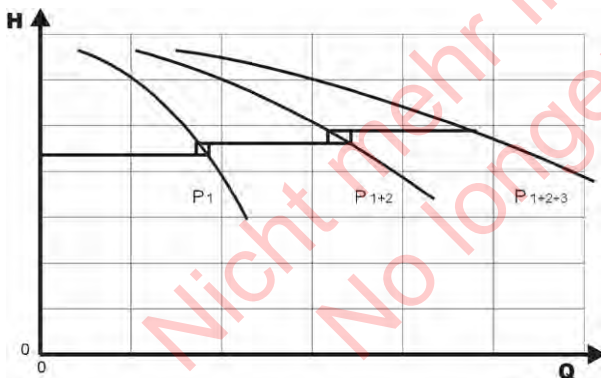
Valeur d'intervention = VALEUR REQUISE [02] – DIM. VAL. EFF. [0510]

→ démarrage automatique de la 1<sup>e</sup> pompe secondaire

3) Après le démarrage, la nouvelle valeur requise est calculée de la manière suivante :

NOUVELLE VALEUR REQUISE = VAL. REQ. [02] – DIM. VAL. EFF. [0510] + AUGM. VAL. EFF. [0505]

La nouvelle valeur requise s'affiche dans le menu principal comme paramètre VAL. REQ. EFF. [03].



Calcul de la nouvelle valeur requise pour les applications multipompes :

K ... nombre de pompes actives ( $k > 1$ )

$$p = p_{\text{set}} + (k-1) \cdot [\text{valeur d'augmentation} - \text{valeur de diminution}]$$

- Valeur d'augmentation = valeur de diminution ⇒ **pression constante**, quel que soit le nombre des pompes en fonction
- Valeur d'augmentation > valeur de diminution ⇒ **pression augmente** quand la pompe de réserve est activée
- Valeur d'augmentation < valeur de diminution ⇒ **pression diminue** quand la pompe de réserve est activée

Les 3 paramètres suivants servent à démarrer les pompes de réserve et à calculer la nouvelle valeur requise.

0505	0505 AUGM. VAL. EFF. 0,35 bar	Valeur d'augmentation	<input type="checkbox"/> G <input checked="" type="checkbox"/> S
------	----------------------------------	-----------------------	---

Paramétrages possibles : 0,00 à l'amplitude présélectionnée du capteur

0510	0510 DIM. VAL. EFF. 0,15 bar	Valeur de diminution	<input type="checkbox"/> G <input checked="" type="checkbox"/> S
------	---------------------------------	----------------------	---

Paramétrages possibles : 0,00 à l'amplitude présélectionnée du capteur

0515	0515 PPE SUIV ON. 48,0 Hz	Fréquence d'activation pour l'unité d'alimentation suivante	<input type="checkbox"/> G <input checked="" type="checkbox"/> S
------	------------------------------	---	---

Paramétrages possibles : 0,0 – 70,0 Hz

Ce paramètre permet de sélectionner la fréquence de déclenchement souhaitée pour les pompes suivantes. Si une pompe dans le système atteint cette fréquence et que la pression dans le système tombe en deçà de la VALEUR REQUISE [02] – DIM. VAL. EFF. [0510], la pompe suivante est activée.

0520	0520 TEMPO.DEM.F 5 sec.	Activation de la temporisation ( <b>uniquement pour Relais Cascade !</b> )	<input checked="" type="checkbox"/> S
------	----------------------------	--	---------------------------------------

Paramétrages possibles : 0 – 100 sec.

Si les paramètres susmentionnés pour l'activation d'une pompe de réserve sont satisfaits, la pompe à vitesse fixe démarrera au terme du temps sélectionné.

0525	0525 TEMPOR. COMMUT. 5 sec.	Temporisation de commutation ( <b>uniquement pour Relais Cascade !</b> )	<input checked="" type="checkbox"/> S
------	--------------------------------	--	---------------------------------------

Paramétrages possibles : 0 – 100 sec.

Temporisation entre deux actions de commutation de la pompe à vitesse fixe. Ce paramètre protège le système contre les actions de commutation répétées provoquées par des variations de consommation.

0530	0530 FRÉQ. DÉSACT. 30 Hz	Fréquence de désactivation ( <b>uniquement pour Relais Cascade !</b> )	<input checked="" type="checkbox"/> S
------	-----------------------------	--	---------------------------------------

Paramétrages possibles : 0,0 – 120,0 Hz

Ce paramètre permet de définir la fréquence de désactivation des pompes à vitesse fixe en mode Relais Cascade.

Si le variateur MASTER passe en deçà de cette fréquence durant un temps supérieur à celui défini dans le paramètre TEMPOR. DE DÉSACT. [0535] et que la pression dans le système est plus élevée que la VALEUR EFFECTIVE REQ. [03] (VALEUR REQUISE [02] + AUGM. VAL. EFF. [0505]), la première pompe de réserve s'arrête.



<b>0535</b>	<b>0535 TEMPO DESAC.</b> 5 sec.	Temporisation de désactivation <b>(uniquement pour Relais Cascade !)</b>
-------------	------------------------------------	---

Paramétrages possibles :	0 – 100 sec.
--------------------------	--------------

Temporisation avant la désactivation des pompes de réserve en mode Relais Cascade.



<b>0540</b>	<b>0540 FRÉQ. DIM.</b> 42 Hz	Fréquence de diminution <b>(uniquement pour Relais Cascade !)</b>
-------------	---------------------------------	--

Paramétrages possibles :	0,0 – 70,0 Hz
--------------------------	---------------

Ce paramètre est utilisé pour éviter les coups de bélier. Avant qu'une pompe secondaire ne démarre, le variateur MASTER descend à la fréquence sélectionnée. Lorsque la FRÉQUENCE DE DIMINUTION est atteinte, la pompe secondaire est activée et le variateur MASTER continue de fonctionner normalement.



<b>0545</b>	<b>0545 SURVALEUR</b> OFF	Survaleur (seulement pour Relais Cascade !)
-------------	------------------------------	---

Paramétrages possibles :	OFF - amplitude présélectionnée du capteur
--------------------------	--

Lorsque cette valeur sélectionnée est atteinte, les pompes secondaires sont immédiatement désactivées.

Par ex.           VALEUR REQUISE [02] :           5,00 bar  
                      SURVALEUR [0545] :           7,50 bar

Si trois pompes fonctionnent (1 variateur MASTER + 2 pompes en cascade) et qu'une pression de 7,50 bar est atteinte dans le système, les pompes de réserve sont immédiatement désactivées l'une derrière l'autre.

Ce paramètre permet de protéger le système contre la surpression en cas de paramétrage incorrect de l'unité HYDROVAR.



<b>0550</b>	<b>0550 TEMP. SURVAL.</b> 0 sec.	Temporisation de la survaleur
-------------	-------------------------------------	-------------------------------

Paramétrages possibles :	0,0 – 10,0 sec.
--------------------------	-----------------

Temporisation avant de désactiver une pompe de réserve au cas où la valeur effective excède la limite de la SURVALEUR [0545].



0555	0555 PERMUTATION 24 heures	Intervalle de commutation pour alternance cyclique <b>(uniquement pour Multicontrôleur / Cascade synchrone !)</b>	G S
------	-------------------------------	--	--------

Paramétrages possibles : 0 – 250 heures

Ce paramètre permet d'alterner automatiquement entre la pompe MASTER et les pompes de réserve afin de garantir une uniformité dans l'usure et dans le nombre d'heures de service.

L'intervalle de commutation n'est valable que pour les variateurs MASTER (connectés via l'interface RS-485) et fonctionnant en mode Multicontrôleur ou Cascade synchrone.

### Contrôle synchrone

Le mode de contrôle synchrone permet de maintenir la pression définie avec toutes les pompes fonctionnant à la même fréquence.

La 2<sup>e</sup> pompe démarre lorsque la 1<sup>e</sup> pompe atteint la PPE SUIV ON. [0515] et lorsque la pression passe en deçà de la valeur DIM. VAL. EFF. [0510] -> les deux pompes fonctionnent de manière synchrone.

La pompe de réserve s'arrête lorsque la fréquence passe en deçà de la SEUIL SYNCH. [0560]. Cette fonction génère un effet d'hystérésis qui protège la pompe de réserve contre les opérations ON/OFF fréquentes.

#### Pour trouver le paramétrage correct :

- Démarrez la première pompe en mode JOG [62] ; augmentez la fréquence jusqu'à ce que vous atteigniez la valeur requise. Vérifiez la fréquence (=  $f_0$ ) en consommation zéro.
- Définissez le seuil synchrone ( $f_0 + 2..3$  Hz).
- Définissez la fenêtre synchrone entre 1 et 2 Hz  
(en fonction de la courbe de la pompe et de la valeur de référence).

0560	0560 SEUIL SYNCH 0,0 Hz	Limite de la fréquence pour le réglage Synchrone	G S
------	----------------------------	---	--------

Paramétrage possible : 0,0 Hz – fréquence maximale

Ce paramètre sert à désactiver la première pompe de réserve en mode synchrone. En conséquence, si la fréquence des deux pompes descend en dessous de la valeur sélectionnée, la première pompe de réserve s'arrête.

0565	0565 FENETRE SYN 2,0 Hz	Fenêtre de fréquence pour le réglage synchrone	G S
------	----------------------------	--	--------

Paramétrage possible : 0,0 – 10 Hz

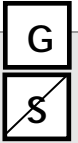
Limite de fréquence pour la désactivation de la pompe de réserve suivante.

#### Par exemple, commutation de la 3<sup>e</sup> pompe :

Les trois pompes sont en fonction à une fréquence < SEUIL SYNCH. [0560] + FENETRE SYN [0565];

#### ou bien: commutation de la 4<sup>e</sup> pompe :

Les quatre pompes sont en fonction à une fréquence < SEUIL SYNCH. [0560] + FENETRE SYN [0565]



0570	0570 MSTPRIORITY ON	Priorité des variateurs MASTER (uniquement pour cascade série / synchrone !)
------	------------------------	--

Paramétrages possibles :	ON - OFF
--------------------------	----------

Ce paramètre détermine l'ordre de commutation en cas de système faisant usage d'un variateur MASTER et de variateurs BASIC. Dans un tel cas, il est nécessaire de définir si les variateurs Master ou les variateurs Basic doivent être activés en premier.

**ON** - Tous les variateurs MASTER dans le système sont activés (à moins qu'ils ne soient arrêtés à cause d'une erreur ou manuellement) avant que le premier variateur BASIC ne le soit.

Par exemple : Adresse 1-3 ..... variateurs MASTER  
Adresse 4-8 ..... variateurs BASIC

<u>Ordre de commutation :</u>	Adr. 1 V. MASTER	Adr. 2 V. MASTER	Adr. 3 V. MASTER	Adr. 4 V. BASIC	Adr. 5 V. BASIC	Adr. 6 V. BASIC	Adr. 7 V. BASIC	Adr. 8 V. BASIC
-------------------------------	------------------------	------------------------	------------------------	-----------------------	-----------------------	-----------------------	-----------------------	-----------------------

**OFF** - Un variateur MASTER (responsable du contrôle en fonction de la valeur définie) fonctionne. La consommation augmentant, tous les variateurs BASIC doivent être activés avant tout autre variateur MASTER.

<u>Ordre de commutation :</u>	Adr. 1 V. MASTER	Adr. 4 V. BASIC	Adr. 5 V. BASIC	Adr. 6 V. BASIC	Adr. 7 V. BASIC	Adr. 8 V. BASIC	Adr. 2 V. MASTER	Adr. 3 V. MASTER
-------------------------------	------------------------	-----------------------	-----------------------	-----------------------	-----------------------	-----------------------	------------------------	------------------------

0600	0600 SOUS MENU ERREURS	
------	---------------------------	--

0605	0605 SEUIL MIN. désactivé	Limite seuil min.
------	------------------------------	-------------------

Paramétrages possibles :	désactivé – AMPLITUDE DES CAPTEURS max.
--------------------------	---

- Une valeur réglée >0,00 doit être atteinte dans la TEMPORISATION [0610] programmée.
- Si cette valeur ne peut pas être atteinte, l'unité HYDROVAR s'arrête et indique le message d'erreur ERREUR SEUIL MIN.
- Pour désactiver la limite de seuil min., appuyez sur ▼ jusqu'à ce que désactivé s'affiche sur l'écran.

0610	0610 TEMPORISATION 2 sec.	Temporisation de la limite seuil min.	<b>G</b>
------	------------------------------	---------------------------------------	----------

Paramétrages possibles :	1 – 100 sec.
--------------------------	--------------

Temporisation pour désactiver l'unité HYDROVAR au cas où la valeur effective passe en deçà de la limite seuil min. ou qu'une protection externe contre le niveau bas d'eau connectée à l'unité ait été ouverte au niveau des bornes X3/11-12.

**Remarque :** La fonction de seuil min. étant également active durant le démarrage de la pompe, La temporisation doit donc être définie de manière à être supérieure à la durée nécessaire pour atteindre une valeur supérieure à cette limite.

0615	0615 RESET ERROR ON	Reset automatique des erreurs	<b>G</b>
------	------------------------	-------------------------------	----------

Paramétrages possibles :	ON - OFF
--------------------------	----------


**ON :** Permet un max. de 5 redémarrages en cas d'erreur. Si, après le 5<sup>e</sup> redémarrage, l'erreur est toujours active, l'unité HYDROVAR est désactivée et le message d'erreur correspondant s'affiche. L'intervalle entre chaque redémarrage est de 5 secondes.

Le compteur interne de RAZ automatique des erreurs diminuant après chaque heure de service, si une erreur peut être remise à zéro après 3 redémarrages, 3 autres démarrages sont possibles après une heure, 4 après deux heures et 5 après 3 heures de service. Une RAZ manuelle s'effectue à l'aide d'un dispositif ON/OFF externe (X3/7-8).


Une RAZ automatique de toutes les erreurs n'est pas possible.  
(Pour de plus amples détails, voir chapitre 11 – Messages d'erreur.)

**OFF :** Si le paramètre RAZ D'ERREUR est défini sur OFF, toutes les erreurs s'affichent directement sur l'écran et doivent être remises à zéro manuellement.

0700	0700 SOUS MENU SORTIES	
------	------------------------	--

0705	0705 SORT. ANALOG. 1 Fréquence de sortie	Sortie analogique 1	
------	---	---------------------	---

Sortie analogique 0 – 10V = 0 – 100 % Borne : X3/20  
 Paramétrages possibles : - Valeur effective  
 - Fréquence de sortie (0 - fmax)

0710	0710 SORT. ANALOG. 2 Valeur effective	Sortie analogique 2	
------	--	---------------------	---

Paramétrages possibles : valeur effective, fréquence de sortie  
 Sortie analogique 4 – 20mA = 0 – 100 % Borne : X3/21  
 Paramétrages possibles : - Valeur effective  
 - Fréquence de sortie (0 - fmax)

0715	0715 CONFIG. REL. 1 Marche	Configuration du relais de statut 1 (X5/1-2-3)
------	-------------------------------	--


0720	0720 CONFIG. REL. 2 Erreurs	Configuration du relais de statut 2 (X5/4-5-6)
------	--------------------------------	--

Paramétrages possibles : alimentation, erreurs, alarmes, attente, RAZ des erreurs,  
Erreurs variateur BASIC, Alarmes + variateurs BASIC

Config.	Explication statut	Action
Puissance	L'unité HYDROVAR est connectée à l'alimentation	Relais 1 : X5/ 1-3 fermés Relais 2 : X5/ 4-6 fermés
Fonctionnement	Le moteur est en marche	Relais 1 : X5/ 1-3 fermés Relais 2 : X5/ 4-6 fermés
Erreurs	Une erreur est indiquée sur l'unité HYDROVAR (aussi coupure de courant)	Relais 1 : X5/ 1-2 fermés Relais 2 : X5/ 4-5 fermés
Alertes	Une alarme est indiquée sur l'unité HYDROVAR	Relais 1 : X5/ 1-2 fermés Relais 2 : X5/ 4-5 fermés
Attente	La pompe est activée manuellement au moyen du dispositif de déclenchement externe et aucune erreur ou alarme n'est indiquée sur l'unité HYDROVAR	Relais 1 : X5/ 1-3 fermés Relais 2 : X5/ 4-6 fermés
Reset erreurs	Si le paramètre Reset erreurs [0615] est activé et qu'une alarme se produit 5 fois -> Erreur ->	Relais 1 : X5/ 1-3 fermés Relais 2 : X5/ 4-6 fermés
Erreur BASIC	Une erreur sur au moins un variateur BASIC	Relais 1: X5/ 1-2 fermé Relais 2: X5/ 4-5 fermé
Warnings +Basics	Une alarme s'est produite sur l'HYDROVAR ou sur au moins un variateur basic	Relais 1: X5/ 1-2 fermé Relais 2: X5/ 4-5 fermé

0800	0800 SOUS MENU VALEURS REQUISES	
------	------------------------------------	--

0805	0805 REGL VAL. 1 numérique	Configuration de la valeur requise 1
------	-------------------------------	--------------------------------------

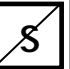

Paramétrages possibles :	- numérique	- analogique U 0-10V	
	- analogique I 0-20mA	- analogique I 4-20mA	

<b>Numérique</b>	Utilisation de la valeur requise 1 interne. Paramétrage au niveau du menu principal dans le paramètre 02 ou le paramètre 0820.
<b>Numérique U 0 – 10V</b>	La valeur requise 1 est déterminée par la valeur du signal de tension (0 – 10V) connecté aux bornes X3/13-X3/14 (GND).
<b>Numérique I 0 – 20mA</b>	La valeur requise 1 est déterminée par la valeur du signal de courant (4 – 20mA ou 0 – 20mA) connecté aux bornes X3/18-X3/17 (GND). <u>Remarque</u> : Si le signal de courant entrant passe en deçà de 4mA (Paramétrage 4-20mA), un message d'alarme s'affiche sur l'écran. Si l'erreur est toujours active au bout de 20 secondes, un message d'erreur s'affiche.
<b>Numérique I 4 – 20mA</b>	

L'alternance entre la 1<sup>ère</sup> et la 2<sup>ème</sup> valeur requise peut être activée en interne ou en externe au moyen des entrées numériques. Les paramètres suivants permettent de configurer la source des valeurs requises et leur alternance.

0810	0810 REGL VAL. 2 OFF	Configuration de la valeur requise 2
------	-------------------------	--------------------------------------

Paramétrages possibles :	- OFF	- numérique	- analogique U 0-10V
	- analogique I 0-20mA	- analogique I 4-20mA	

<b>OFF</b>	La valeur requise 2 n'est pas utilisée.	
<b>numérique</b>	Utilisation de la valeur requise 2 interne. Paramétrage au niveau du menu principal dans le paramètre 02 ou le paramètre 0625.	
<b>Analogique U 0 – 10V</b>	La valeur requise 2 est déterminée par la valeur du signal de tension (0 – 10V) connecté aux bornes X3/15-X3/16 (GND).	
<b>Analogique I 0 – 20mA</b>	La valeur requise 2 est déterminée par la valeur du signal de courant (4 – 20mA ou 0 – 20mA) connecté aux bornes X3/23-X3/22 (GND).	
<b>Analogique I 4 – 20mA</b>	<u>Remarque</u> : Si le signal de courant entrant passe en deçà de 4mA (Paramétrage 4-20mA), un message d'alarme s'affiche sur l'écran. Si l'erreur est toujours active au bout de 20 secondes, un message d'erreur s'affiche.	



<b>0815</b>	0815 COMMUT. VAL. REQ. Calage 1	Commutation entre les valeurs requises 1 et 2
-------------	------------------------------------	---

Paramétrages possibles :	- Calage 1 - Switch DIG 1 - Switch DIG 3	- Calage 2 - Switch DIG 2 - Switch DIG 4
--------------------------	--	--

Calage 1 : Seule la valeur requise 1 est active (aucune commutation possible)  
Calage 2 : Seule la valeur requise 2 est active (aucune commutation possible)  
Commutation DIG 1 : Commutation manuelle en fermant l'entrée numérique 1 (X3/9-10)  
Commutation DIG 2 : Commutation manuelle en fermant l'entrée numérique 2 (X3/6-10)  
Commutation DIG 3 : Commutation manuelle en fermant l'entrée numérique 3 (X3/5-10)  
Commutation DIG 4 : Commutation manuelle en fermant l'entrée numérique 4 (X3/15-16D)

<b>0820</b>	0820 VAL. REQ. 1 XX.X bar	Valeur requise 1 (numérique)
-------------	------------------------------	------------------------------

Paramétrages possibles :	0,0 à l'amplitude présélectionnée du capteur
--------------------------	--

<b>0825</b>	0825 VAL. REQ. 2 XX.X bar	Valeur requise 2 (numérique)
-------------	------------------------------	------------------------------

Paramétrages possibles :	0,0 à l'amplitude présélectionnée du capteur
--------------------------	--

Appuyez sur ▲ ou ▼ pour définir la valeur requise souhaitée.

La valeur requise pré-sélectionnée est active dans tous les modes sauf actuator, Relais Cascade et Multicontrôleur si le paramètre REGL VAL. 1 [0805] ou REGL VAL 2 [0810] est réglé sur numérique et que le paramètre COMMUT. VAL. REQ. [0815] est réglé sur Calage 1/2 ou si la VALEUR REQUISE est sélectionnée par le biais d'une entrée numérique. La valeur requise présélectionnée peut être adoptée dans le menu principal avec le paramètre VAL. REQUISE [02] si la valeur requise actuelle est active.

<b>0830</b>	0830 FRÉQ. 1 ACTIONN. XX.X Hz	Fréquence 1 requise pour actuator (numérique)
-------------	----------------------------------	---

Paramétrages possibles :	0,0 - FRÉQ. MAX. [0245]
--------------------------	-------------------------

<b>0835</b>	0835 FRÉQ. 2 ACTIONN. XX.X Hz	Fréquence 2 requise pour actuator (numérique)
-------------	----------------------------------	---

Paramétrages possibles :	0,0 - FRÉQ. MAX. [0245]
--------------------------	-------------------------

Appuyez sur ▲ ou ▼ pour définir la fréquence.

La fréquence sélectionnée dans ce paramètre n'est active en mode Actuator que si le paramètre REGL VAL. 1 [0805] ou REGL VAL. 2 [0810] est réglé sur numérique et que le paramètre COMMUT. VAL. REQ. [0815] est réglé sur Calage 1/ 2 ou si la FRÉQUENCE 2 ACTUATOR est sélectionnée par le biais d'une entrée numérique.



0900	0900 SOUS MENU OFFSET	
------	--------------------------	--

Les différentes entrées analogiques sur les bornes X3 / 13-24 peuvent aussi être utilisées pour connecter un second signal de valeur effective en tant qu'offset servant à recalculer la valeur désirée.



0905	0905 ENTR OFFSET OFF	Sélection de l'entrée offset
------	-------------------------	------------------------------

Paramétrages possibles: OFF analogique U 0-10V analogique U2 0-10V  
analogique I1 0-20mA / 4-20mA analogique I2 0-20mA / 4-20mA

OFF	Offset désactivé
analogique U 1 0-10V	L'offset sera calculé sur la base du signal de tension (0 – 10 V) connecté aux bornes X3/13 (valeur requise 1) - X3/14 (GND).
analogique U 2 0-10V	L'offset sera calculé sur la base du signal de tension (0 – 10 V) connecté aux bornes X3/15 (valeur requise 2) - X3/16 (GND).
analogique I 1 0/4 – 20mA *	L'offset sera calculé sur la base du signal de courant (4 – 20 mA ou 0 – 20 mA) connecté aux bornes X3/18 (valeur requise 2) - X3/17 (GND).
analogique I 2 0/4 – 20mA *	L'offset sera calculé sur la base du signal de courant (4 – 20 mA ou 0 – 20 mA) connecté aux bornes X3/23 (valeur requise 2) - X3/22 (GND).

- Remarque : si le signal de courant à l'arrivée descend en dessous de 4 mA, un message d'alerte sera affiché à l'écran. L'HYDROVAR, continuera cependant à fonctionner sans la fonction Offset.




0907	0907 ECH. OFFSET 100	Représentation de l'amplitude du capteur
------	-------------------------	--

Paramètres possibles : 0 – 10000


On peut régler Ech. OFFSET de 0 à 10000. Sa valeur dépend de valeur maximale du capteur d'offset connecté. Les paramètres de l'axe x sont illustrés dans le tableau ci-dessous.

Ex. : capteur de 16 bar paramétrable sur une échelle : 16; 160; 1600

Plus l'offset défini varie, plus la résolution devient importante sur l'entrée du signal.


<b>0910</b>	0910 NIVEAU 1 0	Offset actif entre 0 et NIVEAU 1.	
-------------	--------------------	-----------------------------------	---

Paramètres possibles : 0 – ECH.OFFSET

<b>0912</b>	0912 OFFSET X1 0	Valeur signal offset	
-------------	---------------------	----------------------	---

Paramètres possibles : 0 – NIVEAU 1

Désignation de la coordonnée x comme valeur absolue


<b>0913</b>	0913 OFFSET Y1 0,00 bar	Valeur désirée	
-------------	----------------------------	----------------	---

Paramètres possibles : 0 – standardisation du capteur

Valeur désirée ; désignation de la coordonnée y comme valeur absolue

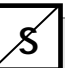
<b>0915</b>	0915 NIVEAU 2 100	Offset actif entre niveau 2 et ECH.OFFSET	
-------------	----------------------	---	--

Paramètres possibles : NIVEAU 1 – ECH.OFFSET

<b>0917</b>	0917 OFFSET X2 100	Valeur signal offset	
-------------	-----------------------	----------------------	---

Paramètres possibles : NIVEAU 2 – ECH.OFFSET

Désignation de la coordonnée x comme valeur absolue

<b>0918</b>	0918 OFFSET Y2 0,00 bar	Valeur désirée	
-------------	----------------------------	----------------	---

Paramètres possibles : 0 – standardisation du capteur

Valeur désirée ; désignation de la coordonnée y comme valeur absolue



## Exemple d'utilisation de la fonction Offset:

Une installation à pression constante avec une valeur requise de 5 bar.

Un capteur de flux est en outre connecté à l'entrée Offset.

Paramètre [907] - ECH.OFFSET. = 160 (échelle maximale du capteur de flux = 16m<sup>3</sup>/h)

Exigences du système 1

Pression constante de 5 bar avec débit entre 5m<sup>3</sup>/h et 12m<sup>3</sup>/h.

En dessous de 5 m<sup>3</sup>/h la pression doit diminuer dans la limite maximale de 2,5 bar avec un débit de 2m<sup>3</sup>/h.

Paramétrage :

Paramètre [0910] - Niveau 1 = 50 = 5m<sup>3</sup>/h (première limite à laquelle la fonction offset est active)

Paramètre [0912] - Offset X1 = 20 = 2m<sup>3</sup>/h (point fixe selon les exigences)

Paramètre [0913] - Offset Y1 = 2,5 = 2,5bar (pression max. admise à ce débit)

Exigences du système 2:

Pression constante de 5 bar avec débit entre 5m<sup>3</sup>/h et 12m<sup>3</sup>/h.

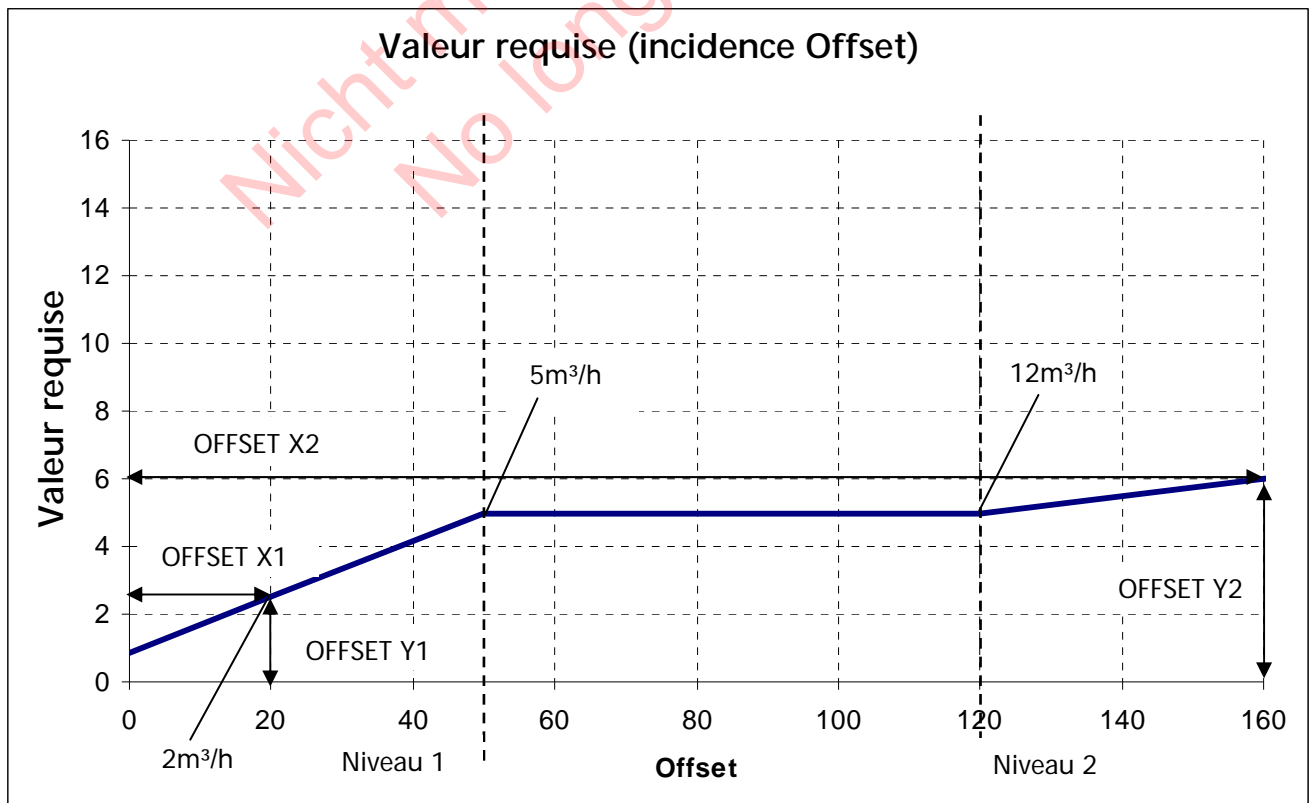
Au dessus de 12 m<sup>3</sup>/h la pression est augmentée dans une limite max. de 6,0 bar à un débit max. de 16m<sup>3</sup>/h.

Paramétrage:

Paramètre [915] - Niveau 2 = 120 = 12m<sup>3</sup>/h (limite à laquelle la fonction offset est activée)

Paramètre [917] - Offset X2 = 160 = 16m<sup>3</sup>/h (point fixe selon les exigences)

Paramètre [918] - Offset Y2 = 6 = 6bar (pression requise pour ce débit)



1000	1000 SOUS MENU TEST	
------	---------------------	--

1005	1005 TEST. après 100 heures	Test de fonctionnement automatique	<b>G</b>
------	--------------------------------	------------------------------------	----------

Paramètres possibles:	OFF – 100 heures
-----------------------	------------------

Le test automatique de fonctionnement prévoit la mise en route de la pompe après le dernier arrêt, de manière à empêcher le blocage de la pompe.

La durée, la fréquence et le boost du test peuvent être sélectionnés à l'aide des paramètres ci-dessous.

Pour désactiver le test de fonctionnement automatique, appuyer sur ▼ jusqu'à ce que l'écran affiche OFF.

**Le test de fonctionnement n'est actif que si l'HYDROVAR a été arrêté mais qu'il a été déclenché manuellement et que le contact ON/OFF externe (X3/7-8) est fermé !**

1010	1010 FREQ TEST 30,0 Hz	Fréquence pour test de fonctionnement manuel automatique	<b>G</b>
------	---------------------------	--	----------

Paramétrages possibles :	0 – Fmax
--------------------------	----------

1015	1015 BOOST TEST 10.0 %.	Paramétrage de la tension de mise en route du moteur sous forme de pourcentage de la tension nominale d'entrée	<b>G</b>
------	----------------------------	--	----------

Paramétrages possibles :	0 – 25% de la tension maximale d'entrée
--------------------------	---

1020	1020 DUREE TEST 5 Sec	Durée du test de fonctionnement	<b>G</b>
------	--------------------------	---------------------------------	----------

Paramétrages possibles :	0-180 sec.
--------------------------	------------

1025	1025 SEL VARIAT 01	Sélectionne le variateur pour le test de fonctionnement manuel	<b>S</b>
------	-----------------------	--	----------

Paramétrages possibles :	01-08
--------------------------	-------

1030	1030 TEST MAN Appuyer sur ► pendant 3 sec.	Essai de fonctionnement manuel, confirme le test de fonctionnement de l'unité sélectionnée.
------	---	---

Ce paramètre permet de s'assurer que le test de fonctionnement est exécutée uniquement pour l'unité sélectionnée (on peut inclure aussi les pompes à vitesse fixe en mode Relais Cascade dans la fonction essai de fonctionnement)

Pour exécuter un test de fonctionnement, appuyer sur le bouton ► pendant environ 3 secondes

1100	1100 SOUS MENU CONFIGURATIONS	
------	-------------------------------	--

1110	1110 VAL.DEFAUT	Rétablit la configuration d'usine de l'unité HYDROVAR
------	-----------------	---

Paramètres possible	EUROPE, USA
---------------------	-------------

Pour rétablir la configuration de l'HYDROVAR, sélectionner Europe ou USA.  
 Pour exécuter l'opération, appuyer sur le bouton ► jusqu'à ce que l'écran affiche le DONE (FAIT).

1120	1120 MOT DE PASSE 2 0000	Appuyez sur ▲ ou ▼ pour entrer le mot de passe
------	--------------------------	--

Les paramètres ci-après ne sont disponibles qu'après avoir entré le mot de passe !  
 Pour de plus amples informations, veuillez contacter votre revendeur !

1125	1125 CLR. ERREURS UNITÉ X	Effacement de la mémoire des erreurs de l'unité sélectionnée ou de TOUTES les unités (Multicontrôleur / Cascade synchrone)
------	---------------------------	--

Paramétrages possibles :	1 – 8, TOUTES
--------------------------	---------------

Vous pouvez opter pour effacer la mémoire des erreurs d'une unité spécifique (1-8) ou de TOUTES les unités.  
 Pour une RAZ, appuyez sur le bouton ► jusqu'à ce que RESET s'affiche.

1130	1130 CLR MOTEURH UNITÉ X	Effacement des heures de service du moteur pour l'unité sélectionnée ou pour TOUTES les unités (Multicontrôleur / Cascade synchrone)
------	--------------------------	--

Paramétrages possibles :	1 – 8, TOUTES
--------------------------	---------------

Définissez l'unité pour laquelle les heures de service du moteur doivent être effacées (ou TOUTES) et appuyez sur le bouton ► jusqu'à ce que RESET s'affiche.

1135	1135 RAZ OPERAT. Appuyez 3 sec. sur ►	Effacement du temps de service
------	--	--------------------------------

Le temps de service indique la durée totale pendant laquelle l'unité HYDROVAR est connectée à l'alimentation. Pour une RAZ du temps de service de l'unité HYDROVAR actuelle, appuyez sur le bouton ► jusqu'à ce que RESET s'affiche.

1200	1200 SOUS MENU INTERFACE RS485	
------	-----------------------------------	--

### Interface utilisateur

Les paramètres suivants sont nécessaires pour la communication entre l'unité HYDROVAR et un dispositif externe (par ex. PLC) via le protocole standard Modbus. Définissez l'adresse, la vitesse de transmission (bauds) et le format souhaités en fonction des exigences du système.

1205	1205 ADRESSE SOFT 1	Définissez l'adresse souhaitée pour l'interface utilisateur
------	------------------------	---

Paramétrages possibles :	1 - 247
--------------------------	---------

1210	1210 BAUDRATE 9600	Vitesse de transmission pour l'interface utilisateur
------	-----------------------	--

Paramétrages possibles :	1200, 2400, 4800, 9600, 14400, 19200, 38400
--------------------------	---

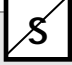
1215	1215 FORMAT RTU N81	Format pour l'interface utilisateur
------	------------------------	-------------------------------------

Paramétrages possibles :	RTU N81, RTU N82, RTU E81, RTU O81, ASCII N72, ASCII E71, ASCII 071
--------------------------	--

### Interface interne

Si plusieurs variateurs MASTER sont connectés via l'interface RS-485 (max. 8 / en mode Multicontrôleur), un numéro d'adresse (1-8) doit être attribué à chaque pompe

**Chaque adresse ne peut être utilisée qu'une seule fois !**

1220	1220 ADRES. POMPE 1	Sélectionnez l'adresse souhaitée pour le variateur MASTER	
------	------------------------	---	---

Paramétrages possibles :	1-8
--------------------------	-----

Définissez l'adresse souhaitée pour le variateur MASTER actuel et appuyez sur le bouton ► pendant 3 sec. jusqu'à ce que le message s'affiche :

Adressage	->	1220 ADRES.POMPE.	or	1220 I ADRES.POMPE.
Adressage		* 1 *		- 1 -

Adressage réussi

Adressage non réussi –  
faire une nouvelle  
tentative

Lors de l'utilisation commune de variateurs MASTER et de variateurs BASIC dans un système multipompes, n'oubliez pas que les variateurs BASIC doivent également avoir une adresse séparée. Dans le cas contraire, un fonctionnement correct du système ne peut pas être garanti.

Pour de plus amples détails, voir chapitre 9.4.3.2 – Adressage.

---

## 11 Messages d'erreur



Si l'unité HYDROVAR est arrêtée par une erreur (alarme), elle reste sous tension ainsi que le moteur.

Avant d'effectuer toute intervention sur la partie mécanique ou électrique du système, l'unité HYDROVAR doit donc être débranchée.

Il convient de faire une différence entre les alarmes et les erreurs :

- Les **alarmes** s'affichent sur l'écran (elles sont également signalées par le témoin rouge d'erreur). Quand une alarme est activée et qu'il n'est pas possible de d'éliminer dans un délai de 20 seconde le problème ayant provoqué son déclenchement, le système affiche un erreur et dans la plupart des cas, l'HYDROVAR s'arrête. Il peut arriver que l'unité HYDROVAR continue de fonctionner (en fonction des différentes alarmes).
- Les **erreurs** sont indiquées sur l'unité HYDROVAR et signalées par le témoin rouge d'erreur placé sur le panneau de commande. Le moteur correspondant s'arrête alors immédiatement. Toutes les erreurs sont affichées sur l'écran et sauvegardées dans la mémoire d'erreur avec la date et l'heure auxquelles elles se sont produites.

Les points ci-après décrivent chaque erreur pouvant survenir sur l'unité HYDROVAR (tant sur le variateur MASTER/SINGLE que sur les variateurs BASIC) ainsi que les contre-mesures possibles pour remettre ces erreurs à zéro.

- Nous vous rappelons qu'une **RAZ automatique** peut être activée dans le sous menu ERREURS pour remettre à zéro 5 fois une erreur survenue. Pour de plus amples détails sur cette fonction, voir paramètre RESET ERROR [0615].
- Tous les **signaux d'erreur** et les **alarmes** peuvent également être **indiqués** au niveau des deux **relais de statut** sur les bornes X5/1-2-3 ou X5/4-5-6 suivant la configuration. (Pour savoir comment programmer, voir paramètre CONFIG. REL. 1 [7015] et CONFIG. REL. 2 [7020])

## 11.1 Variateur BASIC

Si l'unité HYDROVAR est configurée en version BASIC (constituée de la seule partie puissance), les erreurs suivantes sont indiquées par un code d'erreur :

Témoin rouge	Erreur	Cause probable
1 clignot.	SOUS-TENSION	La tension d'alimentation de l'unité HYDROVAR est trop faible
2 clignot.	SURCOURANT ou SURCHARGE	Augmentation excessive de courant ou dépassement de la limite de puissance de l'unité HYDROVAR
3 clignot.	TEMPÉRATURE INTERNE	Température trop élevée dans le variateur
4 clignot.	SURTENSION	La tension d'alimentation de l'unité HYDROVAR est trop élevée
5 clignot.	ERREUR DE CODE	Erreur interne
6 clignot.	SURCHAUFFE DU MOTEUR CONTACT EXTERNE	La CTP dans le boîtier de passage a atteint sa température d'activation ou contact externe ouvert

<b>RAZ :</b>	<p>Pour remettre à zéro l'ERREUR DE CODE et l'ERREUR DE SURCOURANT, il est nécessaire de couper l'alimentation pendant &gt; 60 secondes.</p> <p>Il est possible de remettre à zéro toutes les erreurs en ouvrant/fermant l'entrée START/STOP_CTP (X1/CTP) sur la partie puissance.</p>
--------------	--

Si le variateur **BASIC** est utilisé en combinaison avec un variateur **MASTER**, toutes les erreurs peuvent également être indiquées sur le variateur Master et sauvegardées dans le mémoire d'erreur avec la date et l'heure auxquelles elles se sont produites.

<b>ERR. BASIC ADR.</b>	Indication sur le variateur MASTER: Pour de plus amples détails sur l'erreur dans l'unité spécifique, entrez dans le sous menu STATUT [20] et sélectionnez le dispositif concerné.
------------------------	---

Lorsqu'un variateur **MASTER** est utilisé dans un tel système, il est également possible de remettre à zéro à l'aide du variateur **MASTER** les erreurs survenues sur un variateur **BASIC** sans pour cela interférer dans le fonctionnement des autres variateurs dans le système (valable uniquement pour la remise à zéro automatique des erreurs).

---

## 11.2 Variateur MASTER / Variateur SINGLE

Toutes les erreurs sont affichées sur l'écran en texte clair et sauvegardées dans la mémoire d'erreur.

Les erreurs peuvent être remises à zéro automatiquement selon la définition du paramètre RESET ERROR [0615], ou manuellement après avoir remédié de différentes manières à sa cause :

- en coupant l'alimentation pendant > de 60 secondes ;
- en appuyant simultanément sur ◀ et ▶ pendant 5 secondes environ ;
- en ouvrant puis en fermant le dispositif ON/OFF EXTERNE (bornes X3/7-8).

### Aucun message d'erreur sur l'écran

Erreur	Cause probable	Solution
L'unité ne démarre pas automatiquement après la coupure de l'alimentation	Le paramètre AUTOSTART [08] est défini sur OFF	Vérifiez le paramètre AUTOSTART [08]
L'unité ne fonctionne pas même quand la pression nominale < pression définie	Pression supérieure à la valeur de démarrage ou MODE de RÉGULATION passé à INVERS.	Vérifiez le paramètre VALEUR DE DÉMARRAGE [04] et/ou MODE RÉG. [0320]

### Message d'erreur sur l'écran



Erreur	Cause probable	Solution
<b>SURCOURANT ERREUR 11</b>	Augmentation excessive de courant de sortie	<ul style="list-style-type: none"><li>• Vérifiez les bornes de connexion de l'unité HYDROVAR</li><li>• Vérifiez la borne de connexion du moteur et le câble moteur</li><li>• Vérifiez le câblage du moteur</li></ul>

<b>RAZ :</b>	<ul style="list-style-type: none"><li>• En coupant l'alimentation pendant &gt; de 60 secondes.</li><li>• Une RAZ automatique n'est pas possible pour ce genre d'erreur !</li></ul>
--------------	--

Erreur	Cause probable	Solution
<b>SURCHARGE ERREUR 12</b>	Dépassement de la limite de puissance de l'unité HYDROVAR	<ul style="list-style-type: none"> <li>• Vérifiez le paramètre RAMPE 1/2 [0215/0220] (trop courte) et BOOST [0265] (trop faible)</li> <li>• Vérifiez la connexion du moteur (étoile/triangle) et le câble</li> <li>• La pompe est bloquée</li> <li>• Le moteur tourne dans la mauvaise direction avant de commencer à fonctionner (clapet anti-retour défectueux)</li> </ul> Point de fonctionnement non admissible ou FRÉQUENCE MAX. [0245] trop élevée Vérifiez également le BOOST [0265]
<b>SURTENSION ERREUR 13</b>	La tension d'alimentation de l'unité HYDROVAR est trop élevée	<ul style="list-style-type: none"> <li>• Paramètre RAMPE 2 [0220] trop rapide</li> <li>• Alimentation trop élevée</li> <li>• Pics de tension trop élevés</li> <li>• (Solution : filtres en circuit, inductance en ligne, élément RC)</li> </ul>
<b>SURCHAUFFE INTERNE. ERREUR 14</b>	Température trop élevée dans l'unité HYDROVAR	<ul style="list-style-type: none"> <li>• Refroidissement incorrect</li> <li>• Encrassement des ventilateurs du moteur</li> <li>• Température de service trop élevée</li> </ul>
<b>THERMO MOT/EXT. ERREUR 15</b>	Un dispositif de protection externe connecté à la borne X1/CTP a été activé (par ex. le CTP qui est connecté a atteint sa température d'activation)	<ul style="list-style-type: none"> <li>• Fermez X1/CTP s'il n'y a aucun dispositif de protection externe connecté (par ex. CTP, interrupteur de niveau bas d'eau)</li> <li>• Fermez le commutateur externe ON/OFF s'il est connecté à ces bornes</li> <li>• Pour de plus amples détails sur l'utilisation de la borne X1/CTP, voir chapitre 9.4.3</li> </ul>
<b>ERREUR DE PHASE ERREUR 16</b>	Erreur de phase à l'alimentation en courant -> réduction automatique du courant (disponible uniquement pour les unités HV4.055-4.220)	<ul style="list-style-type: none"> <li>• Contrôler l'alimentation en courant à pleine charge – vérifier la présence d'un erreur de phase à l'entrée</li> <li>• Contrôler les interrupteurs</li> <li>• Contrôle visuel des points des bornes d'entrée</li> </ul>
<b>SOUS-TENSION</b>	La tension d'alimentation de l'unité HYDROVAR est trop faible	<ul style="list-style-type: none"> <li>• Tension fournie trop faible</li> <li>• Phase défaillante à l'entrée</li> <li>• Asymétrie des phases</li> </ul>
<b>COMM LOST</b>	La communication entre le Groupe moteur et la carte de commande ne s'effectue pas correctement	<ul style="list-style-type: none"> <li>• Contrôler que l'adressage du variateur BASIC [DIP SW.] a été effectué correctement (répéter la procédure »)</li> <li>• Contrôler que l'allocation de l'adresse de pompe a bien été effectué pour toutes les unités</li> </ul>



		<ul style="list-style-type: none"> <li>• Contrôler que la connexion entre la carte de commande et le groupe moteur a été exécutée correctement (câble à ruban)</li> </ul>
<b>RAZ :</b>	<ul style="list-style-type: none"> <li>• en coupant l'alimentation pendant &gt; de 60 secondes ;</li> <li>• RAZ manuelle en fermant le dispositif externe ON/OFF (bornes X3/7-8) ;</li> <li>• RAZ manuelle en appuyant simultanément sur ◀ et ▶ pendant 5 secondes environ.</li> <li>• RAZ automatique possible si le paramètre RESET ERROR est défini sur ON</li> </ul>	
<b>MANQUE D'EAU ERREUR 21</b>	<p>Le contrôle du niveau bas d'eau (X3/11-12) est ouvert  (seulement actif quand le moteur marche)</p>	<ul style="list-style-type: none"> <li>• Pression ou niveau insuffisants à l'entrée</li> <li>• Pontage X3/11-12 en l'absence de protection externe de niveau bas d'eau</li> <li>• Réglage du paramètre TEMPOR. [0610] si l'erreur ne survient qu'un court moment</li> </ul>
<b>RAZ :</b>	<ul style="list-style-type: none"> <li>• Automatique si le contact de niveau bas de l'eau (X3/11-12) est fermé !</li> </ul>	
<b>SEUIL MIN. ERREUR 22</b>	<p>La valeur définie pour le paramètre SEUIL MIN. [0605] n'a pas été atteinte durant le paramètre TEMPOR. [0610] présélectionné</p>	<ul style="list-style-type: none"> <li>• Vérifiez l'unité Booster, réglez le paramètre TEMPOR. [0610]</li> <li>• Le paramètre RESET ERROR [0615] est défini sur ON pour permettre 5 nouveaux redémarrages (avec système vide par ex.)</li> </ul>
<b>ERREUR CAPTEUR 1</b>	<p>Signal du capteur sur les bornes X3/2 &lt; 4mA <u>Capteur actif :</u> ALARME (20 sec.)-&gt; ERREUR <u>Capteur non actif :</u> ALARME</p>	<ul style="list-style-type: none"> <li>• Signal VALEUR EFFECTIVE (Transducteur de pression) défaillant</li> <li>• Mauvaise connexion</li> <li>• Capteur ou câble défaillant</li> <li>• Vérifiez la configuration des capteurs dans le sous menu CAPTEURS [0400]</li> </ul>
<b>VAL. EFF. CAPTEUR 1 ERREUR 23</b>		
<b>ERREUR CAPTEUR 2</b>	<p>Signal du capteur sur les bornes X3/4 &lt; 4mA <u>Capteur actif :</u> ALARME (20 sec.)-&gt; ERREUR <u>Capteur non actif :</u> ALARME</p>	<ul style="list-style-type: none"> <li>• Signal VALEUR EFFECTIVE (Transducteur de pression) défaillant</li> <li>• Mauvaise connexion</li> <li>• Capteur ou câble défaillant</li> <li>• Vérifiez la configuration des capteurs dans le sous menu CAPTEURS [0400]</li> </ul>
<b>VAL. EFF. CAPTEUR 2 ERREUR 24</b>		

<b>CALAGE I &lt; 4mA</b>	L'entrée du signal de courant des valeurs requises est active, mais aucun signal 4-20mA n'est connecté ALARME (20 sec.)-> ERREUR	<ul style="list-style-type: none"> <li>• Vérifiez le signal analogique externe sur les bornes X3/17-18</li> <li>• Vérifiez la configuration des Valeurs requises dans le sous menu VALEURS REQUISES [0800] </li> </ul>
<b>CALAGE 1 I &lt; 4mA ERREUR 25</b>		
<b>CALAGE 2 I &lt; 4mA</b>	L'entrée du signal de courant des valeurs requises est active, mais aucun signal 4-20mA n'est connecté ALARME (20 sec.)-> ERREUR	<ul style="list-style-type: none"> <li>• Vérifiez le signal analogique externe sur les bornes X3/22-23</li> <li>• Vérifiez la configuration des Valeurs requises dans le sous menu VALEURS REQUISES [0800] </li> </ul>
<b>CALAGE 2 I &lt; 4mA ERREUR 26</b>		
<b>RAZ :</b>	<ul style="list-style-type: none"> <li>• en coupant l'alimentation pendant &gt; de 60 secondes ;</li> <li>• RAZ manuelle en fermant le dispositif externe ON/OFF (bornes X3/7-8) ;</li> <li>• RAZ manuelle en appuyant simultanément sur ◀ et ▶ pendant 5 secondes environ.</li> <li>• RAZ automatique possible si le paramètre RESET ERROR [0615] est défini sur ON</li> </ul>	

### 11.3 Erreurs internes

Pour remettre à zéro les erreurs suivantes, vous devez couper l'alimentation pendant > 60 secondes. Si le message d'erreur reste affiché sur l'écran, contactez votre service clientèle en fournissant une description détaillée de l'erreur.

Erreurs internes		
Message d'erreur sur l'écran – Témoin rouge allumé		
ERREUR 1	ERREUR EEPROM (bloc de données correspondantes défaillant)	RAZ - après des erreurs répétées – message ⇒ changer la carte de commande
ERREUR 4	Erreur de bouton (par ex. : bouton coincé)	<ul style="list-style-type: none"> <li>• Vérifiez les boutons-poussoirs</li> <li>• Le panneau de l'écran peut être défaillant</li> </ul>
ERREUR 5	Erreur EPROM (erreur de checksum)	RAZ - après des erreurs répétées – message ⇒ changer la carte de commande
ERREUR 6	Erreur de programme : Erreur watchdog	RAZ - après des erreurs répétées – message ⇒ changer la carte de commande
ERREUR 7	Erreur de programme : Erreur d'impulsion du processeur	RAZ - après des erreurs répétées – message ⇒ changer la carte de commande
ERREUR DE CODE	Erreur de code : Commande invalide du processeur	<ul style="list-style-type: none"> <li>• Vérifiez l'installation des câbles, la connexion de l'écran et l'égalisation de potentiel</li> <li>• Vérifiez la mise à la terre/masse</li> <li>• Installez des inductances supplémentaires pour les câbles de transmission (par ex. des ferrites)</li> </ul>

## Exemples :

### Unité Booster

Problème : L'unité HYDROVAR ne s'arrête pas

Aspects et composants à vérifier	Solution
<ul style="list-style-type: none"><li>• Demande existante</li><li>• Clapet anti-retour non fermé</li><li>• Pression de précharge dans le réservoir insuffisante</li><li>• Définition incorrecte des paramètres FENÊTRE et HYSTÉRÉSIS RAMPE</li><li>• Désactivation trop lente de la rampe</li><li>• Ligne d'aspiration trop longue</li></ul>	<ul style="list-style-type: none"><li>• Vérifiez les tubes et les vannes</li><li>• Remplacez le clapet anti-retour</li><li>• Réglez en fonction du diagramme</li><li>• Définissez les paramètres FENÊTRE [0310] (env.10 %) et HYSTÉRÉSIS [0315] (80-50 %)</li><li>• Définissez le paramètre RAMPE 2 [0220] à 4...13 sec.</li><li>• Le paramètre FRÉQUENCE MIN. [0250] doit être activé pour une augmentation de pression avec une demande 0</li></ul>

### Contrôle du débit constant

Problème : Contrôle des fluctuations

Aspects et composants à vérifier	Solution
La définition des caractéristiques de commande est trop faible	Augmenter la valeur définie pour FENÊTRE [0310] et définissez une valeur de 99 % pour le paramètre HYSTÉRÉSIS [0315] pour commander avec la RAMPE 3 et la RAMPE 4

### Pompe de circulation

Problème : oscillation de la vitesse du moteur

Aspects et composants à vérifier	Solution
Paramétrages de commande trop rapides	<ul style="list-style-type: none"><li>• Augmentez les valeurs définies pour les paramètres RAMPE 3 [0225] et 4 [0230] : 100...200 sec.</li><li>• Réglez les paramètres FENÊTRE [0310] (env.20 %) et HYSTÉRÉSIS [0315] (env. 99 %)</li></ul>

Problème : la VALEUR EFFECTIVE ne peut être maintenue

Aspects et composants à vérifier	Solution
La valeur définie pour le paramètre HYSTÉRÉSIS est trop importante	HYSTÉRÉSIS [0315] : 90-99 %

### Général

Problème :	Fluctuations de la pression, inconstance des signaux analogiques
Solution :	<ul style="list-style-type: none"><li>• Vérifiez les câbles et la connexion de l'écran.</li><li>• Vérifiez la connexion à la terre du transmetteur.</li><li>• Utilisez des câbles blindés.</li></ul>

---

## Entretien

L'HYDROVAR ne requiert aucun entretien spécifique

Néanmoins, les ventilateurs de refroidissement et les ouïes des évènements doivent être dépoussiérés occasionnellement. Il convient également de vérifier de temps à autre la température autour de l'unité.

Toutes les modifications doivent être effectuées par un personnel qualifié ! Des techniciens de service qualifiés sont disponibles pour effectuer les opérations de montage et les travaux de réparation.

### Démontage :

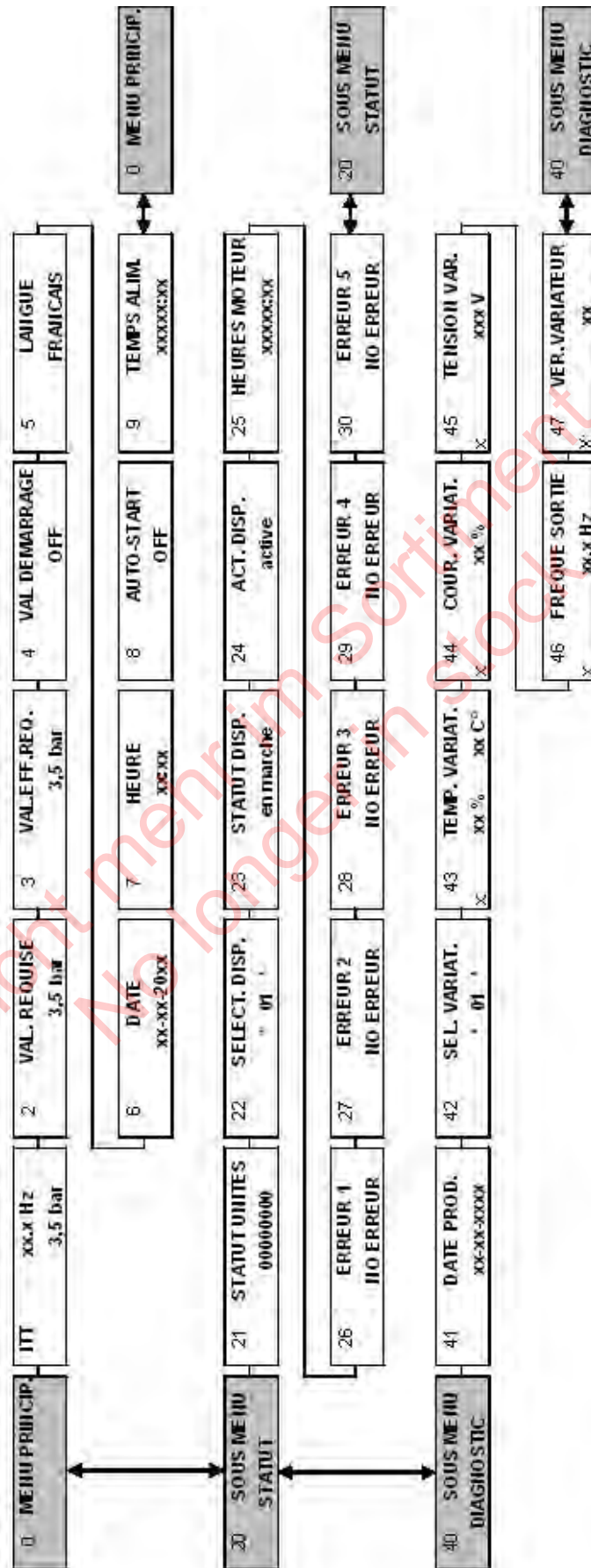
L'unité HYDROVAR doit être débranchée de l'alimentation secteur avant toute intervention sur celle-ci. Les instructions relatives à la pompe et au moteur doivent être consultées.

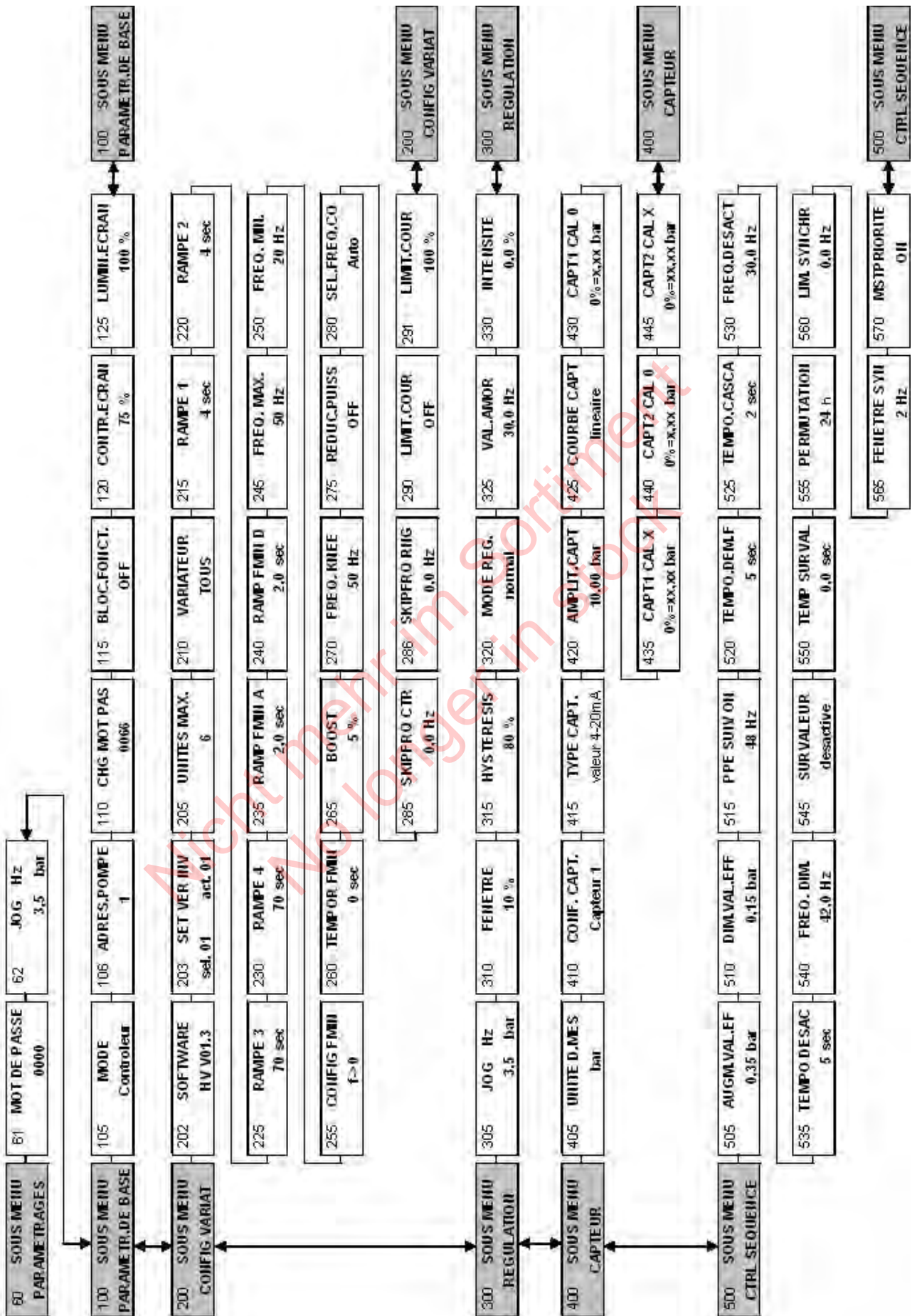
Veuillez utiliser votre équipement de protection personnel.

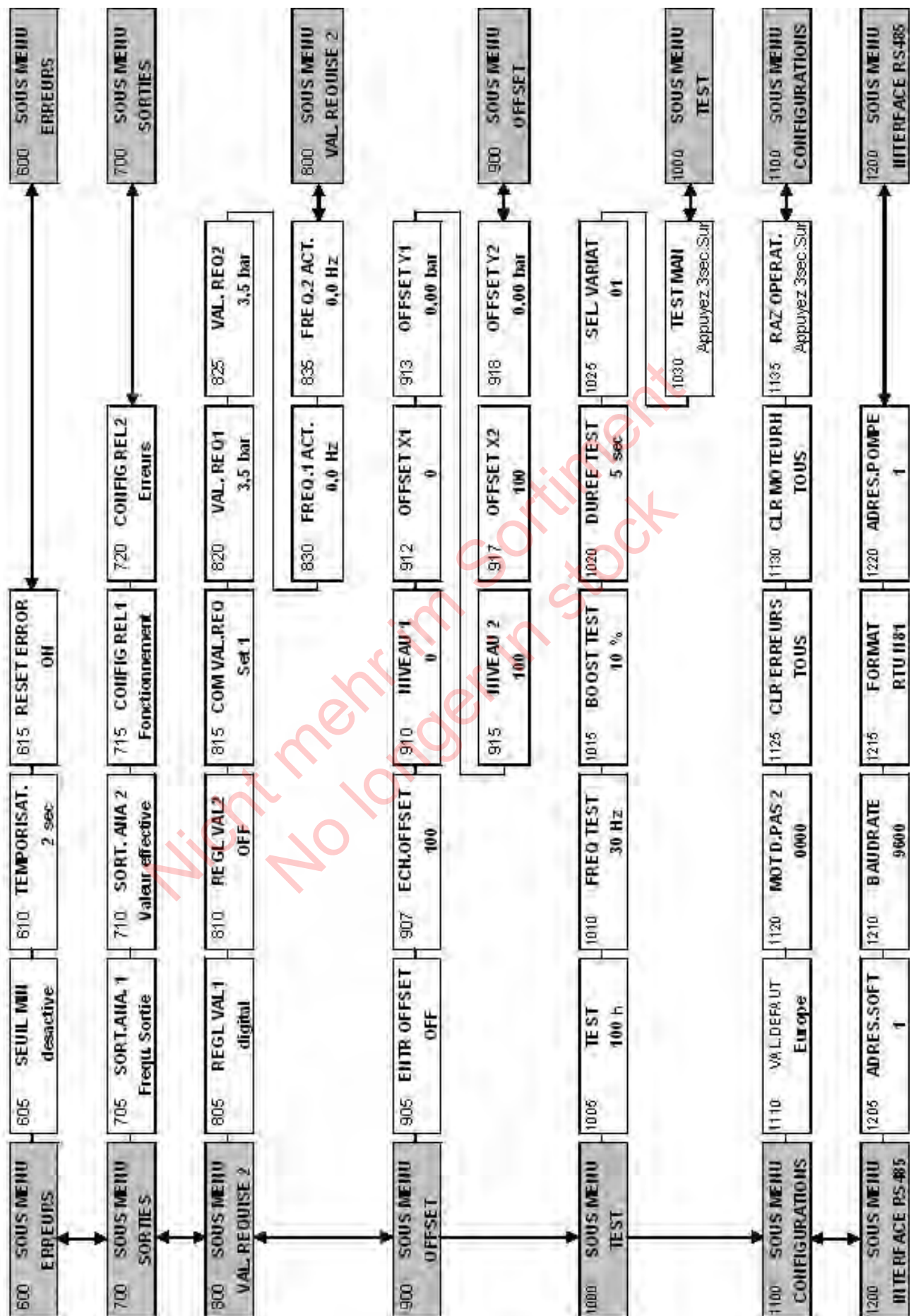
Pour de plus amples informations, veuillez vous adresser à votre revendeur !

Nicht mehr im Sortiment  
No longer in stock

# Organigramme de programmation







Nicht mehr im Sortiment  
No longer in stock

HÄNY SA se réserve le droit de procéder en tout temps et sans avis préalable à des modifications aux appareils.