

2601-NF-98 / 10.10

MODE D'EMPLOI

Commande des pompes
PICCOLO Zi DUO



HÄNY

Pompes, turbines et systèmes

Cher client,

vous avez opté pour un produit **HÄNY**. Nous vous remercions pour cet achat.

Des méthodes de fabrication modernes, un choix minutieux des matériaux et un travail effectué par des collaborateurs conscients des responsabilités sont garants de la haute qualité de nos produits.

Avec l'acquisition d'un produit **HÄNY**, vous n'avez pas seulement choisi un produit exceptionnel et éprouvé, doté d'une technique moderne et requérant peu d'entretien, mais vous avez aussi opté pour un service après-vente organisé, représenté dans toute les parties de la Suisse et joignables 24 heures sur 24.

Nous vous souhaitons beaucoup de succès lors de l'utilisation de ce produit.

L'entreprise **HÄNY**

Saviez-vous que la durée de vie des produits **HÄNY** est supérieure à la moyenne et qu'elle peut être sensiblement prolongée en appliquant un entretien approprié? Par conséquent, nous vous recommandons de souscrire à un **contrat d'entretien** pour assurer la maintenance de votre pompe.

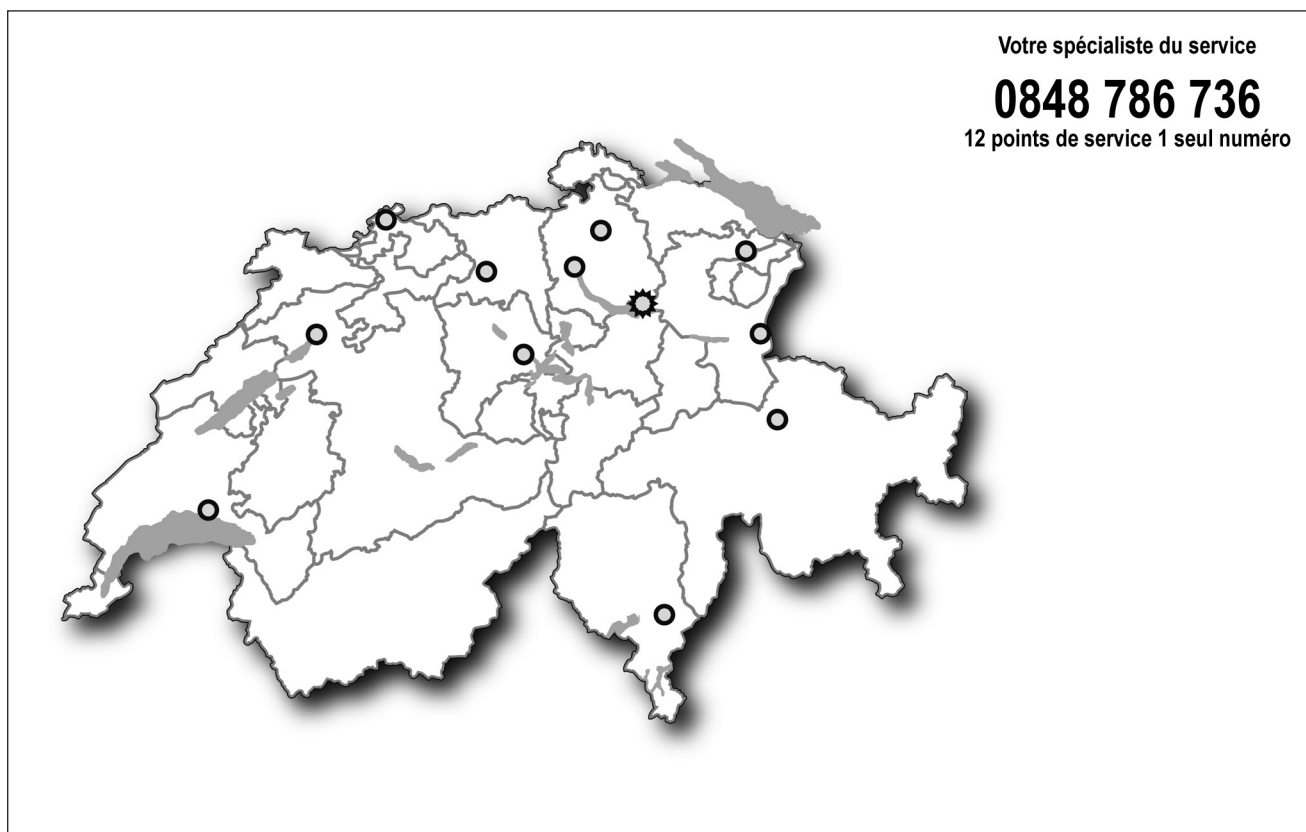
Ce mode d'emploi fait partie intégrante de l'appareil; il est impératif de le lire attentivement et de l'observer.

Nous nous réservons le droit de procéder à des modifications techniques de l'appareil ou de la description, lesquelles ont pour but l'amélioration du produit, sans préavis.

Häny SA
Pompes, turbines et systèmes
Buechstrasse 20
CH-8645 Jona

Tél.: +41 44 925 41 11
Fax: +41 44 923 38 44

E-Mail: info@haeny.com
Web: www.haeny.com



INDEX

1. UTILISATION CONFORME AUX DISPOSITIONS	5
2. CONSIGNES DE SÉCURITÉ	5
3. DESCRIPTION DES FONCTIONS.....	6
3.1 Généralités.....	6
3.2 Fonction de base en mode "AUTO"	6
3.3 Mode de service "0"	6
3.4 Mode de service manuel.....	7
3.5 Service en cas d'alarme	7
3.6 Signaux de niveau irréguliers	7
3.7 Surveillance interne	7
3.7.1 Détection du champ rotatif et à phases	7
3.7.2 Contacteurs-disjoncteurs.....	7
3.7.3 Sonde de température du moteur.....	7
4. ÉLÉMENTS DE COMMANDE.....	8
4.1 Destinés à l'utilisateur	8
4.2 Destinés au technicien de mise en service	8
5. AFFICHAGES	9
6. RACCORDEMENT À FOURNIR PAR LE CLIENT, MONTAGE ET MAINTENANCE .	9
7. CARACTÉRISTIQUES TECHNIQUES	11
8. SCHÉMA DE CÂBLAGE.....	13
9. COMMANDE DES NIVEAUX.....	14
10. TABLEAU DES ÉLIMINATIONS DES DÉFAILLANCES	15
11. NOTES	16
12. DÉCLARATION DE CONFORMITÉ.....	18

1. UTILISATION CONFORME AUX DISPOSITIONS

Conformément aux dispositions, l'appareil sert à commander une installation de levage avec 2 pompes, quel que soit le niveau du fluide dans le réservoir.

2. CONSIGNES DE SÉCURITÉ

L'appareil répond à la classe de protection 1 et est équipé d'un raccord pour le conducteur de protection. Il fonctionne à l'intérieur avec des tensions constituant un risque d'électrocution. Pour accéder à la plaque de recouvrement, il faut retirer un couvercle transparent. Seul un personnel qualifié, et non l'utilisateur, est autorisé à le retirer afin de procéder à des opérations d'installation, de maintenance et de paramétrage. Pour cela, il faut mettre l'appareil hors tension par voie externe. Il faut plus particulièrement faire attention aux éventuels circuits de commande alimentés par une source externe aux sorties alarme et défaillance.

Une fois les travaux terminés, il faut remonter la plaque de recouvrement dans sa position d'origine et vérifier qu'elle est solidement fixée. De plus, il faut également contrôler que la mise à la terre des appareils et du moteur fonctionne.



Le symbole présent sur l'appareil indique un danger dont la signification est donnée en détail dans cette description.

Une fois le couvercle transparent retiré, des pièces chaudes peuvent devenir accessibles: il y a alors un risque de brûlure!

Faire fonctionner l'appareil sans respecter ce mode d'emploi représente une menace pour votre propre sécurité et celle d'autres personnes!

Il est impératif de tenir compte des indications données au chapitre «Montage et maintenance» et, plus particulièrement, lors de l'installation de transmetteurs dans une zone soumise à des risques d'explosion!

Les dispositions nationales en vigueur relatives à l'installation ou les prescriptions relevant de la prévention des accidents stipulées par les associations professionnelles de prévoyance doivent être impérativement respectées!

Si l'appareil est soumis à une variation de température fulgurante passant du froid au chaud alors qu'il n'est pas branché, il faut alors attendre avec le couvercle ouvert que le dégivrage soit terminé.

Lors de tous les travaux, il faut impérativement tenir compte des conditions de travail habituelles pour l'ESD (la décharge électrostatique), c.-à-d. la décharge spontanée à la terre.

3. DESCRIPTION DES FONCTIONS

3.1 Généralités

La fonction principale de la commande est la mise sous et hors tension des pompes conformément au programme défini dans le logiciel en fonction de:

- du sélecteur de mode de service manuel - 0 - automatique
- des entrées du transmetteur de niveau
- de l'état de la surveillance interne
 - champ rotatif/triphasé
 - des contacteurs-disjoncteurs
 - des sondes de température du moteur

3.2 Fonction de base en mode "AUTO"

La fonction de base est réalisée lorsque vous avez placé les deux sélecteurs de mode en position "AUTO" et lorsque la surveillance interne indique que l'installation est entièrement prête à fonctionner.

L'installation de levage n'utilise aucun transmetteur de niveau ARRET. La DEL ARRET est commandée par le logiciel sur 1 MARCHE.

Lorsque le transmetteur 1 MARCHE se ferme lors de la hausse du niveau, la pompe suivante démarre alternativement selon la temporisation correspondante. La pompe reste allumée pendant le temps de marche réglé en S602 et S603. Ce temps de marche est calculé de telle manière que le rendement de la pompe entraîne normalement la baisse du niveau si bien que le transmetteur 1 MARCHE s'ouvre à nouveau.

La nouvelle hausse du niveau commandée par "1 MARCHE" démarre la pompe qui était précédemment au repos. Ce service alternatif des deux pompes est nommé *Alternance*. La fonction *Alternance* est aussi réalisée pendant le fonctionnement en parallèle des pompes et sert à l'utilisation uniforme des pompes.

Si le niveau monte de nouveau après la mise sous tension de la pompe, si bien que finalement le niveau 2 MARCHE est atteint, la seconde pompe démarre alors après le retard d'enclenchement. Ce service en parallèle des deux pompes dure jusqu'à ce que le niveau MARCHE soit dépassé et le temps de marche réglé soit écoulé.

Si le niveau 1 MARCHE n'est pas dépassé lorsque le temps de marche d'une pompe est écoulé, une seconde période de marche est commencée. Si le niveau 1 MARCHE n'est pas encore dépassé une fois la dixième période de marche écoulée, un message d'erreur est émis par l'intermédiaire de la DEL. Il est recommandé de considérer cet événement comme un signe pour soumettre l'installation à un contrôle complet.

Le message d'erreur (communiqué via la DEL ou le relais) demeure jusqu'à ce qu'il soit acquitté à l'aide de la touche RESET.

Si la pompe est éteinte pendant 24 heures conformément au mode de fonctionnement, elle est alors automatiquement mise sous tension pendant 5 secondes. Cette fonction d'antiblocage est prévue en OPTION. Elle peut être activée selon la procédure décrite au point 4.2.

3.3 Mode de service "0"

Si le sélecteur de mode d'une ou des deux pompes est positionné sur "0", la pompe est alors définitivement éteinte, peu importe les entrées de signaux. L'affichage des erreurs et des niveaux demeurent prêts pour un emploi normal.

Si une seule pompe est positionnée sur "0", la pompe restante est commandée en mode AUTO ou HAND comme un circuit simple.

3.4 Mode de service manuel

La(les) pompe(s) est(ont) mise(s) sous tension et reste(nt) allumée(s) indépendamment de l'entrée de niveau jusqu'à ce que ce mode de service soit de nouveau quitté.

Si une seule pompe est en mode MANUEL et l'autre est en mode AUTO, la pompe en mode AUTO démarre également lors du dépassement du niveau 2 MARCHE pour fonctionner en parallèle. Si le niveau descend en-dessous de la limite 1 MARCHE, alors la pompe en mode AUTO s'éteint.

3.5 Service en cas d'alarme

Si le niveau d'alarme est dépassé, l'alerte de débordement est donnée par l'intermédiaire d'un ronfleur et de la sortie de relais *Alarme*. Pour couper l'alerte sonore, il suffit d'actionner le bouton RESET. Si le niveau est inférieur au niveau d'alarme, les deux alarmes (ronfleur et relais) sont remises à zéro.

3.6 Signaux de niveau irréguliers

Dans la plupart des cas, il est possible de reconnaître les défaillances de transmetteurs de niveau et de déclencher une commande de secours pratique en mode AUTO.

Dès qu'un état invraisemblable est détecté pour le transmetteur de niveau, un message d'erreur NIVEAU est émis par le clignotement de la DEL Erreur de niveau/temps de marche et via la sortie de relais ERREUR. Pour acquiescer et supprimer ce message, il faut actionner la touche RESET. En règle générale, les défaillances détectables et contrôlables sont les avertisseurs qui ne se ferment pas et les commutateurs de niveau inférieur qui ne s'ouvrent pas.

3.7 Surveillance interne

La commande évalue les signaux du champ rotatif, des contacteurs-disjoncteurs et des sondes de température du moteur. Généralement, dans le cas d'une défaillance ou d'une indisponibilité, les pompes sont coupées ou l'allumage est supprimé. De plus, un message statique ou clignotant est communiqué par le biais de la DEL rouge correspondante et la sortie de relais Erreur groupée est activée.

3.7.1 Détection du champ rotatif et à phases

Lors de la défaillance d'une ou des deux phases L2 et L3, un message d'erreur permanent est transmis par le biais de la DEL rouge *Champ rotatif/à phases*.

Etant donné que la commande est alimentée par L1, une défaillance de L1 n'est alors pas indiquée par la DEL. La défaillance de L1 est détectable lorsque le voyant lumineux vert s'éteint. De plus, en cas de panne de L1, une alarme acoustique amortie retentit.

(Option)

Dans le cas d'un champ rotatif vers la gauche, un message d'erreur clignote.

3.7.2 Contacteurs-disjoncteurs

Le contact de secours du contacteur-disjoncteur est évalué. Si le contacteur-disjoncteur est déclenché à la suite d'un actionnement manuel, d'un court-circuit ou d'une surcharge, le fonctionnement de chaque pompe est interrompu. La DEL d'erreur *MSS/Temp* brille en continu.

3.7.3 Sonde de température du moteur

Les interrupteurs thermostatiques montés dans le moteur (s'ouvre en cas de surchauffe) ou les sondes PTC (>1K Ω en cas de surchauffe) sont alimentés depuis la commande en une basse tension de protection et interrogés. Il est absolument interdit de faire intervenir une tension extérieure.

Une sonde à haute impédance entraîne la coupure ou empêche l'allumage de la pompe. La DEL d'erreur rouge *Température* s'allume et brille en continu.

4. ELÉMENTS DE COMMANDE

4.1 Destinés à l'utilisateur

Pour accéder aux sélecteurs de mode des boutons RESET et des contacteurs-disjoncteurs, il faut retirer le couvercle transparent. Il est permis d'enlever le couvercle afin d'utiliser l'appareil. Dans le cas, le type de protection est réduit si bien qu'il ne convient que pour les travaux d'entretien.

Les modes de service MANUEL, 0 et AUTO ont été décrits précédemment. En position 0, la pompe reste éteinte quel que soit l'état des commutateurs de niveau raccordés. Les messages de défaillance et de débordement sont toutefois transmis.

Sur le contacteur-disjoncteur du moteur, il est possible de couper l'alimentation électrique du moteur en actionnant le bouton à bascule rouge (Stop). Afin de pouvoir mettre la pompe sous tension depuis la commande, il faut appuyer sur le bouton à bascule noir (Start). L'utilisateur n'est pas autorisé à modifier le réglage du courant de déclenchement au contacteur-disjoncteur.

4.2 Destinés au technicien de mise en service

Les éléments de commande suivants sont accessibles une fois la plaque de recouvrement retirée.

Attention: respectez les consignes de sécurité!

Fonction des commutateurs DIP et potentiomètres pour les installations de levage

S601 Commutateur rotatif à 16 positions pour régler le retard d'enclenchement (à utiliser à l'aide d'un tournevis)
Il détermine la durée pendant laquelle le niveau doit être maintenu pour donner l'ordre d'enclencher.
Gamme: 0 à 3 secondes, réglable par échelons de 0,2 secondes.

S602 Commutateur rotatif à 16 positions pour régler le temps de marche (à utiliser à l'aide d'un tournevis). Il sert à régler le temps de marche du dispositif qui suit l'ordre d'enclencher.
Gamme: 0 à 150 secondes, réglable par échelons de 10 secondes.

S603 Commutateur rotatif à 16 positions pour régler le temps de marche (à utiliser à l'aide d'un tournevis). Il sert à régler le temps de marche du dispositif qui suit l'ordre d'enclencher.
Gamme: 0 à 9 secondes, réglable par échelons de une seconde.

Le temps de marche total de l'installation équivaut ainsi à la somme des valeurs réglées en S 602 (échelons par dizaines de secondes) et S 603 (échelons de une seconde).

Il faut éviter de régler S 602 et S 603 sur 0. La gamme de réglage utilisable est alors située entre 1 et 159 secondes.

S604

- 1: Sélection du modèle de l'installation
ON: Commande du dispositif de levage
OFF: Commande de la pompe à moteur immergé
- 2: Ce commutateur n'a pas de fonction pour les installations de levage
- 3: sélection de la surveillance des défaillances de phase et du contrôle des champs rotatifs MARCHE/ARRET
ON: Surveillance de la défaillance des phases et des champs rotatifs en marche
OFF: Surveillance de la défaillance des phases et des champs rotatifs arrêtée
- 4: Sélection de la fonction antiblocage (démarrage forcé) MARCHE/ARRET
ON: Fonction antiblocage en marche
OFF: Fonction antiblocage arrêtée

5. AFFICHAGES

La DEL verte "service" brille quand sous tension
 La DEL verte "pompe 1" brille quand la pompe 1 est allumée
 La DEL verte "pompe 2" brille quand la pompe 2 est allumée

Messages relatifs aux niveaux

La DEL jaune "Alarme"
 La DEL jaune "MARCHE 2"
 La DEL jaune "MARCHE 1"

brillent lorsque le contact relié à l'entrée respective est fermé, c.-à-d. que le niveau adéquat est atteint ou dépassé.

La DEL jaune "ARRET"

brille lorsque le niveau 1 MARCHE n'est pas atteint.

Affichage des défaillances

La DEL rouge champ rotatif/à phases clignote lorsque le champ tourne à gauche
 brille en cas de défaillance de phases.

La DEL champ rotatif/à phases est uniquement enclenchée lorsque la surveillance du champ rotatif est activée.

La DEL rouge pompe 2 MSS/T brille lorsque le contacteur-disjoncteur 2 est enclenché, clignote lorsque la température du moteur 2 est supérieure à la normale

La DEL rouge pompe 1 MSS/T brille lorsque le contacteur-disjoncteur 1 est enclenché, clignote lorsque la température du moteur 1 est supérieure à la normale

La DEL rouge temps de marche/niveau brille en cas d'erreur de temps de marche, cf. chapitre 3.2 clignote en cas d'erreur de niveau, cf. chapitre 3.6

6. RACCORDEMENT À FOURNIR PAR LE CLIENT, MONTAGE ET MAINTENANCE

Seul un personnel qualifié est autorisé à retirer la plaque de montage.

Les thèmes abordés dans cette partie ne revêtent de l'importance que pour le personnel qualifié et initié. L'occupation des bornes est reproduit au chapitre 8 (schéma de câblage).

Attention: même lorsque l'installation a été effectuée correctement, les tensions situées sous la plaque de recouvrement présentent aussi un risque d'électrocution qui sont simplement protégées contre le contact accidentel.

C'est pourquoi, le client est prié de toujours:

couper l'alimentation électrique avant le commencement des travaux sur l'appareil, il faut également **mettre hors tension** les circuits auxiliaires, p. ex. de l'alarme.

Montage du caisson:

Il faut fixer l'appareil à l'aide de 4 vis dans une zone non soumise à des risques d'explosion et à un emplacement si possible sec et répondant aux conditions ambiantes spécifiques de manière que le couvercle et les parois latérales demeurent dégagées. Les vis deviennent accessibles une fois le couvercle transparent retiré. Elles sont placées dans les coins de l'appareil et ne compromettent pas le type de protection indiqué lorsque le montage est effectué correctement. Normalement, la sortie de câble se fait vers le bas.

Lors du montage et du câblage de l'appareil, veillez à ce qu'aucun reste de fil ou autre impureté conductible ne parvienne dans l'appareil.

L'appareil ne doit pas être soumis à des vibrations excessives; il a été conçu pour un montage solide à des objets stationnaires.

Les lignes d'alimentation secteur et des signaux devraient être posées séparément pour obtenir la forte résistance aux interférences indiquée (voir aussi le paragraphe „consignes particulières pour les entrées de niveau“).

Ligne d'alimentation secteur: raccordez PE, N, L1, L2, L3 à la deuxième rangée du répartiteur à 4 bornes de passage en desserrant les ressorts de verrouillage, tenez compte du marquage.

Utilisez les embouts de fils adéquats pour lignes flexibles.

Le client doit veiller à ce que la ligne d'alimentation soit équipée d'une mise hors circuit de tous les pôles qui soit distinctement attribuée à l'appareil.

Les dispositions en vigueur dans les pays d'utilisation sont détaillées.

Le fusible amont qui doit impérativement être prévu par le client ne doit pas dépasser des valeurs de 25 A par phase.

Ligne d'alimentation du moteur: vissez U, V, W au fusible gris (sous le contacteur-disjoncteur) dans les bornes à vis T1, T2, T3 en-dessous dans le bon sens.

Gauche: moteur/pompe 1 - Droite: moteur/pompe 2

Raccordez N (seulement pour la version à 230 V) et PE à la rangée supérieure du répartiteur à 4 bornes de passage tout en tenant compte du marquage. (moteur 1 à la 3^e rangée, moteur 2 à la 4^e rangée supérieure).

Utilisez les embouts de fils adéquats pour lignes flexibles.

Vérifiez l'efficacité du **conducteur de protection** monté côté moteur conformément aux dispositions en vigueur dans le pays d'utilisation. Lorsqu'il est correctement encliqueté, le conducteur de protection interne est prévu pour fonctionner avec un courant de 37,5 A pendant 1 minute tandis que l'impédance produite reste inférieure à 0,1 ohm.

Sonde de température du moteur à l'entrée TF1/TF2 protection thermique.

Il faut raccorder la sonde de température du moteur 1 à TF1 et celle du moteur 2 à TF2.

Afin d'obtenir la fonction protectrice en cas de défaillance, il faut que la conduite du capteur et le capteur placé dans le réseau moteur soient dotés d'une double isolation et que la tension de mesure équivaille à 300 V CA.

Si aucune sonde de température n'est raccordée, il faut poser un pont à TF1/TF2.

Raccordement du transmetteur de niveau

Attention: Les transmetteurs peuvent éventuellement être placés dans une zone soumise à des risques d'explosion. Les lignes qui lui sont attribuées seront posées séparément par un personnel disposant d'une formation spéciale conformément aux dispositions nationales en vigueur.

Les transmetteurs sont alimentés par un courant propre limité (max. 5 mA) présentant une très basse tension résistante aux courts-circuits (circuit ouvert env. 15 V) et répondant à des exigences élevées en matière de sécurité.

Il ne faut pas qu'un des signaux entrant ou sortant interconnecte avec d'autres signaux de l'appareil ou provenant de diverses installations.

L'accumulation d'énergie maximale autorisée pour les condensateurs ou les inductances ainsi que les valeurs de la ligne d'alimentation est indiquée sur la plaque placée à l'avant de l'appareil, tout comme la zone dans laquelle l'exploitation des transmetteurs est permise. Pour plus d'informations, consultez le chapitre 7, Caractéristiques techniques.

A chaque fois, le raccordement (en bas à gauche dans l'appareil) est effectué à l'aide de deux fils. Chaque transmetteur est composé d'un manocontact qui se ferme lorsque le niveau défini est atteint.

Raccordement des relais *Défaillance* et *Alarme*

Les instructions *Défaillance* et *Alarme* prennent la forme de 2 relais indépendants assurant la fonction d'inverseurs sans protection menés aux bornes *Défaillance* et *Alarme*. Les charges inductives doivent être protégées contre les parasites externes afin de minimiser l'usure des contacts.

Défaillance → défaillance électrique de l'installation

Alarme → débordement

La symbolisation du relais non sollicité ou au repos est indiquée sur la carte imprimée comme il est d'usage.

Il faut veiller à ce que les relais soient excités en absence de défaillance ou d'alarme. Ainsi, il est assuré qu'en cas de coupure de courant, un message d'erreur et d'alarme est donné par l'intermédiaire du contact de rupture des relais.

Les relais permettent un branchement jusqu'à 250 V, au maximum 2 A chacun, pour une utilisation libre dans des circuits de commande ou de puissance.

Il est interdit de mettre en contact des phases séparées au moyen des relais.

La commande met à la disposition des bornes les signaux L1 et N afin de les commuter par le biais des relais mentionnés ci-dessus. Il est important que le courant pris ici soit limité à 2 A maximum en appliquant des mesures externes.

Remplacement du fusible

Parce qu'il ne peut être remplacé qu'à l'usine, le fusible pour utilisation en zone explosive qui est placé en haut à gauche est soudé.

Maintenance

Dans la plupart des cas, elle n'est pas nécessaire.

Une fois les travaux dans l'appareil terminés, veuillez remonter la plaque de recouvrement correctement, régler le mode de service sur AUTO et reposer le couvercle transparent.

Ensuite, vérifiez que l'installation fonctionne et en particulier la protection électrique.

7. CARACTÉRISTIQUES TECHNIQUES

Tension d'alimentation à L1, L2, L3 N, PE: tension alternative, triphasée, 400 V avec conducteurs neutre et de protection, fréquence: 50 Hz. Les conducteurs neutre et de protection sont obligatoires!
(aussi disponible en version 230 V, départ usine)

Classe de protection: 1

Puissance connectée: 3 x 25 A, fusible amont externe de 25 A pour chaque phase

Puissance absorbée: sans pompe: max. 20 W

Température ambiante: 0 – 50°C

La chaleur perdue produite par l'appareil doit pouvoir s'échapper librement, c.-à-d. il faut assurer une convection suffisante lors du montage.

Indice de protection: IP 65 pour une installation effectuée dans les règles de l'art

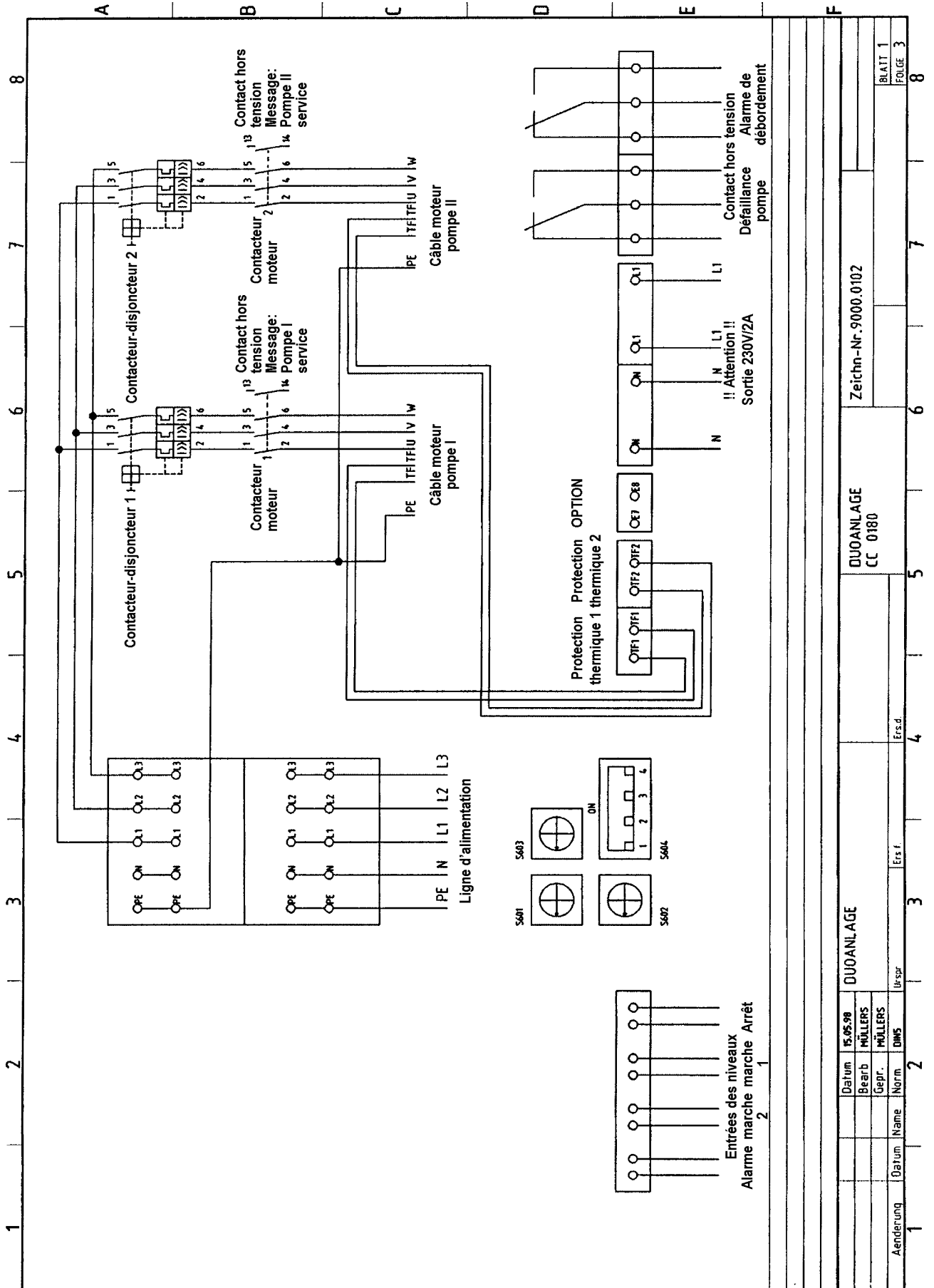
Hauteur max.: 2000 m au-dessus du niveau de la mer

Normes et dispositions respectées

L'appareil porte le marquage CE et est conforme aux normes et dispositions suivantes:

- Directive sur la basse tension 73/23/CEE, réalisée selon la norme énumérée EN 61010, version de mars 1994 avec amendement A2 de mai 1996, degré de pollution 2 et catégorie de surtension 2.
- Directive CEM 89/336/CEE, réalisée selon la norme EN 50081-1, édition mars 1993 et EN 50082-2, édition de novembre 1994.
Le respect de la norme porte sur le raccordement de l'appareil par un personnel qualifié ainsi que la mise à la terre effectuée en bonne et due forme, conformément aux dispositions en vigueur dans le pays d'utilisation.
- Norme sur le matériel électrique en atmosphère explosible EN 50014 (règles générales), et en particulier EN 50020 (sécurité intrinsèque). La sécurité intrinsèque concerne les entrées de l'appareil à sécurité intrinsèque «Niveau», c.-à-d. qu'il est interdit de raccorder des capteurs sans sécurité intrinsèque à ces entrées et de les poser dans une zone soumise à des risques d'explosion. **L'ensemble de l'appareil doit également être installé hors d'une zone soumise à des risques d'explosion.** Seul un personnel qualifié et ayant reçu une formation appropriée est autorisé à poser les lignes aux capteurs mentionnés tout en respectant les normes générales de protection contre les explosions.
L'appareil dispose des marquages [Eex ib]IIB et [Eex ib]IIA.
- Indice de protection IP 65 est conforme à la norme IEC 529 pour le fonctionnement avec des raccords à vis posés correctement. Le respect des normes implique que l'utilisateur n'est pas autorisé à intervenir sur l'appareil.

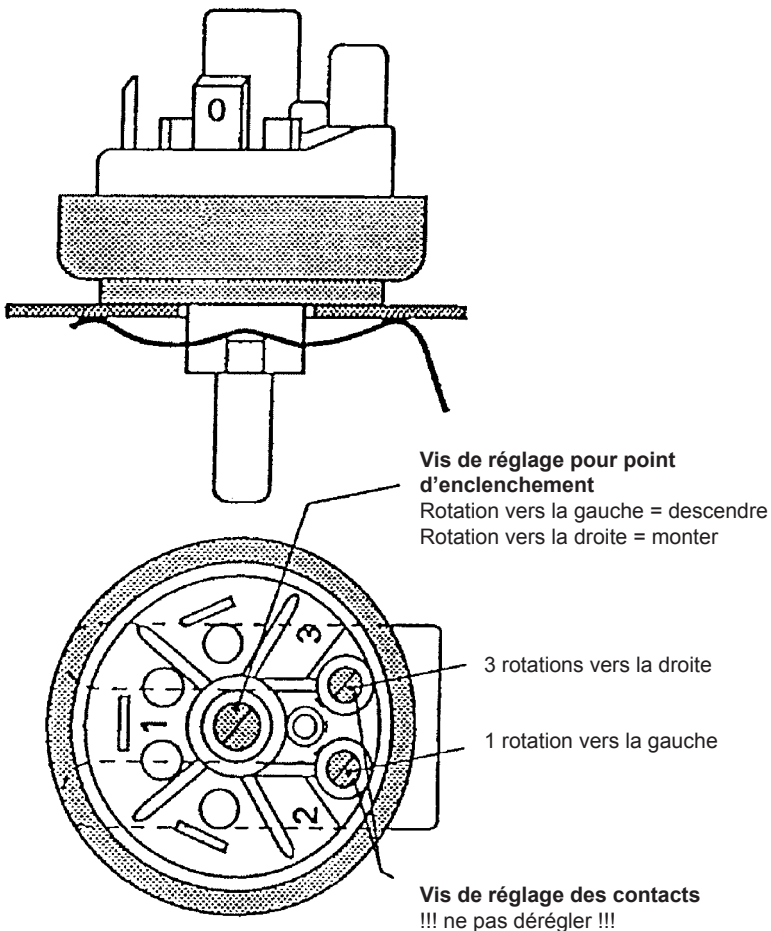
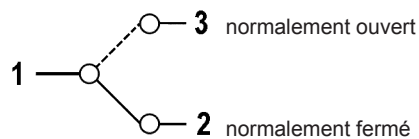
8. SCHÉMA DE CÂBLAGE



DUOANLAGE		DUOANLAGE		Zeichn.-Nr. 9000.0102	
CC 0180		CC 0180			
Ers f.		Ers d.		BLATT 1	
FOLGE 3				8	

9. COMMANDE DES NIVEAUX

Fiche technique
Manocontact à membrane modèle 901.10

**Attribution des contacts****ATTENTION!**

Lorsque que le courant n'est pas coupé,
les vis de réglage sont conductrices!

© copyright reserved

Gamme de pression

Pression de commutation, colonne d'eau -50 à -8000 mm

Pression inférieure = -50 mm colonne d'eau

Pression supérieure = -80 mm colonne d'eau

Tolérance de commutation

Pour la pression de commutation et de commutation inverse, $\pm 10\%$ de la pression de commutation, mais au moins $\pm 10\%$ de la colonne d'eau

 Δp inférieur

de 50 à -200 mm de la colonne d'eau = 30 mm colonne d'eau

de -200 mm à -8000 mm de la colonne d'eau = 15% de la pression de commutation

 Δp supérieur

de -50 à -2000 mm de la colonne d'eau = 80%

de -2000 à -8000 mm de la colonne d'eau = 40% de la pression de commutation

Le réglage du manocontact est fixe
Fixation avec des ressorts de friction

Tuyère d'amortissement au choix

\varnothing 0,3 - 0,5 - 0,8 mm ou passage libre de 3 mm

Raccordements électriques

Fiche plate 6,3 selon DIN 46248

Puissance de commutation

6 A / 250 V, 50 Hz, résistive

1 A / 250 V, 50 Hz inductive

(testée selon VDE 0630) avec contacts AgCdO

Attribution des contacts, voir schéma**Embout**

Pour \varnothing 6,5 ou 10 mm, au choix soit en copolymère acétal ou en polyamide, armé de fibres de verre, pour R 1/4" ou R 1" laiton ou acier inoxydable

Matériau de la membrane

Caoutchouc nitrile, caoutchouc de silicone ou viton

Matériau des contacts

En alternance argent dur ou argent dur doré

Domaine d'application

Surveillance des pressions négatives: pour les installations de pompage, les appareils médicaux, les machines à imprimer etc.

10. TABLEAU DES ÉLIMINATIONS DES DÉFAILLANCES

DEFAILLANCE	DESCRIPTION	CAUSE	SOLUTION
La DEL rouge «champ rotatif/ phase» brille.	Défaillance de la phase L2 ou L3. En cas de défaillance de L1, la commande complète s'éteint.	Borne de connexion desserrée, coupure de la ligne, défaillance du fusible.	Vérifiez les fusibles amont, la ligne d'alimentation secteur et les raccordements.
La DEL rouge «champ rotatif/ phase» clignote.	Champ rotatif gauche	Raccordements de la ligne d'alimentation inversés	Echangez les phases de l'alimentation.
La DEL rouge «contacteur-disjoncteur» brille.	Le contacteur-disjoncteur est enclenché, la puissance absorbée par le moteur est trop élevée.	Roue à aube bouchée ou coincée, paliers endommagés, le moteur ne fonctionne que sur deux phases.	Vérifiez la pompe et la conduite d'alimentation. Ré-enclenchez le contacteur-disjoncteur.
La DEL rouge «température moteur» clignote.	Le contact de surveillance thermique dans la pompe est enclenché, le bobinage a été trop chauffé.	Service permanent de la pompe, paliers endommagés, pompe bouchée.	Laissez refroidir la pompe et redémarrez-la. Si la défaillance persiste, contrôlez la pompe. Le relais Défaillance <i>Thermocontact</i> reprend sa position initiale automatiquement.
La DEL rouge «temps de marche/niveau» brille.	Erreur du temps de marche. Le temps de marche réglé pour la pompe a été dépassé. Le niveau «Marche» est atteint trop longtemps.	Le flotteur ou le manocontact est coincé, l'amenée est trop importante, le débit est trop faible, (la pompe/ conduite bouchées, vanne fermée, roue de refoulement défectueuse), mauvais réglage du potentiomètre.	Provoquez le processus de refoulement et contrôlez le déroulement à l'aide des signaux indiquant les niveaux. Contrôlez également: - flotteur ou manocontact, - amenée, pompe, conduite et vanne - réglage du potentiomètre Acquittez le message d'erreur
La DEL rouge «temps de marche/niveau» clignote.	Les entrées de niveau sont mal ordonnées.	Le flotteur ou le manocontact sont mal réglé ou défectueux, conduite coupée / raccord desserré à la ligne de niveau.	Contrôlez le réglage du flotteur ou manocontact, vérifiez s'ils sont défectueux, contrôlez la conduite du niveau et les raccords. Acquittez le message d'erreur.
La DEL jaune «Alarme» brille et l'avertisseur retentit.	Le niveau dans l'installation est monté au-dessus du point d'alarme.	Le niveau «alarme» est déplacé, l'amenée est trop importante, le débit est trop faible (la pompe/ conduite bouchées, vanne fermée, roue de refoulement défectueuse), mauvais réglage du potentiomètre.	Contrôlez le niveau, l'amenée, la pompe, les conduites et la vanne. Il ne faut pas acquitter le message d'alarme.
L'installation ne fonctionne pas.	L'installation ne réagit plus, elle ne s'éteint plus, elle ne s'allume plus.	Le processeur est resté coincé en raison d'une surtension ou sous-tension.	Coupez complètement le courant et remettez l'installation sous tension après quelques secondes d'attente.
L'installation ne s'allume pas.	Malgré de bons réglages, un raccordement correct et de bons signaux.	Contacteur protecteur ou commande défectueux, contacteur-disjoncteur défectueux.	Contrôlez le contacteur protecteur ou la commande et si nécessaire remplacez-les, contrôlez le contacteur-disjoncteur, et si nécessaire, remplacez-le.

11. NOTES

12. DÉCLARATION DE CONFORMITÉ

**EU - EINBAUERKLÄRUNG**

EC – DECLARATION OF INCORPORATION

gemäß / according to

Maschinenrichtlinie 2006/42/EG

Machinery Directives 2006/42/EG

Häny AG
 Buechstrasse 20
 CH-8645 Jona
 T +41 44 925 41 11
 F +41 44 923 38 44
www.haeny.com

Wir bescheinigen hiermit, dass das unten erwähnte Produkt

We herewith declare that the below mentioned product

Piccolo Zi Duo, 1008562, 1008563, 1008564

Von uns geliefert wird mit der Bestimmung zu Einbau / Montage mit anderen Ausrüstungen zur Bildung einer Anlage in Übereinstimmung mit nachfolgenden Spezifikationen

As delivered by us destined for installation / assembly with other equipment to form a unit in accordance with the following pertinent specifications

EU – Richtlinien - EC – Directives
 EC Machinery Directives 2006/42/EG

Verpflichtung – Commitment

Häny bestätigt, dass für den gesamten Lieferumfang eine Risikoanalyse gemäß Maschinenrichtlinie 2006/42/EG durchgeführt wurde.

Häny confirm that a risk analysis for the complete delivery has been carry out according to Machinery Directive 2006/42/EG.

Häny verpflichtet sich, die in der Maschinenrichtlinie aufgelistete Dokumentation aufzubewahren und gewährleistet der zuständigen Behörde die Zugänglichkeit während mindestens 10 Jahren nach Herstellung der Maschine.

Häny guarantee that the documentation listed in the Machine Directive will be retained and kept available for the competent authorities for at least 10 years following the date of manufacture of the machine.

Verantwortung des Kunden – Client responsibility

Die Inbetriebnahme der gesamten Anlage (in welche die gelieferte Maschine eingebaut oder montiert wurde) ist solange untersagt, bis festgestellt wurde, dass sie den Forderungen der EG-Richtlinien entspricht.

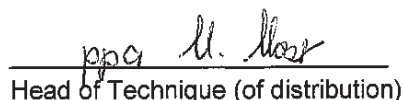
The start-up is prohibited until it has been confirmed that the complete unit (in which the delivered machine is installed or assembled) complies with the requirements of the EC-Directives.

Jede Änderung an der gelieferten Maschine durch den Kunden oder durch Dritte erfordert das schriftliche Einverständnis durch Häny. Ansonsten lehnen wir jegliche Verantwortung bezüglich EU-Einbauerklärung ab.

Any modification of the delivered machine by clients or third parties requires a written agreement by Häny. Otherwise we decline any responsibility concerning EC-Declaration of incorporation.

Date: Jona, 21.09.2010


 CEO


 Head of Technique (of distribution)

