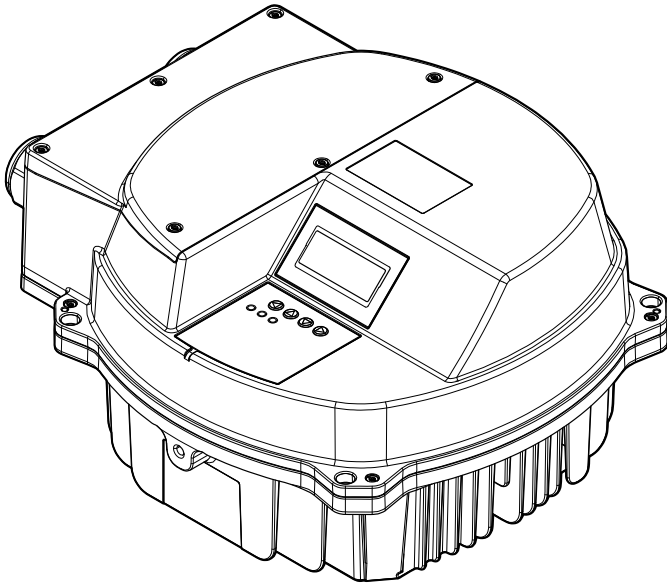


Manuel d'installation,
d'utilisation et d'entretien

HYDROVAR[®]



HVL 2.015-4.220

Table des matières

1	Introduction et sécurité.....	4
1.1	Introduction.....	4
1.1.1	Qualification du personnel.....	4
1.2	Sécurité.....	4
1.2.1	Niveaux des messages de sécurité.....	5
1.3	Sécurité de l'utilisateur.....	5
1.4	Protection de l'environnement.....	7
1.5	Garantie.....	7
1.6	Pièces de rechange.....	8
1.7	Déclaration UE de conformité (No LVD/EMCD05).....	8
1.8	Déclaration de conformité EU.....	9
2	Transport et stockage.....	10
2.1	Contrôle lors de la livraison.....	10
2.1.1	Contrôle de l'emballage.....	10
2.1.2	Contrôle de l'équipement.....	10
2.2	Levage du système.....	10
2.3	Directives pour le transport.....	11
2.4	Conseils pour l'entreposage.....	11
3	Description du produit.....	13
3.1	Description du système.....	13
3.2	Fonction et utilisation du produit.....	14
3.3	Applications.....	14
3.3.1	Actuator.....	14
3.3.2	Contrôleur.....	14
3.3.3	Cascade série/synchrone.....	14
3.3.4	Relais Cascade.....	15
3.4	Plaque signalétique.....	15
3.5	Caractéristiques techniques.....	16
3.6	Protection thermique du moteur.....	17
3.7	Dimensions et poids.....	18
3.8	Conception et disposition.....	20
3.9	Composants de montage inclus.....	21
3.10	Composants en option.....	22
4	Installation.....	23
4.1	Liste de contrôle de site d'installation.....	23
4.2	Liste de contrôle avant installation du convertisseur de fréquence et du moteur....	23
5	Installation mécanique.....	24
5.1	Refroidissement.....	24
5.2	Levage.....	24
5.3	Montage.....	24
6	Installation électrique.....	27
6.1	Précautions.....	27
6.2	Dispositifs de protection.....	28
6.3	Type de conducteur et caractéristiques nominales.....	30
6.4	Compatibilité électromagnétique.....	31

6.4.1	Exigences de compatibilité électromagnétique.....	31
6.4.2	Câblages des câbles.....	31
6.4.3	Interrupteur RFI.....	32
6.5	Bornes de raccordement du secteur CA et du moteur.....	33
6.5.1	Raccordement de secteur CA (alimentation).....	33
6.5.2	Branchement du moteur.....	34
6.6	Bornes de commande.....	35
6.6.1	Raccordement des capteurs de moteur.....	36
6.6.2	Entrée pour fonctionnement de base en cas d'urgence.....	37
6.6.3	E/S numériques et analogiques.....	37
6.6.4	Connexion RS485.....	38
6.6.5	Relais d'état.....	39
6.7	Bornes de carte Premium.....	39
6.7.1	E/S numériques et analogiques (X3).....	39
6.7.2	Relais (X4).....	40
7	Utilisation.....	41
7.1	Procédure de préparation au démarrage.....	41
7.2	Contrôles avant démarrage.....	41
7.3	Mise sous tension.....	42
7.4	Temps de décharge.....	43
8	Programmation.....	44
8.1	Affichage et panneau de commande.....	44
8.2	Fonctions des boutons-poussoirs.....	44
8.3	Paramètres logiciels.....	45
8.3.1	M00 MENU PRINCIPAL.....	46
8.3.2	M20 STATUTS.....	50
8.3.3	M40 DIAGNOSTICS.....	53
8.3.4	M60 RÉGLAGES.....	55
8.3.5	M100 RÉGLAGES DE BASE.....	56
8.3.6	M200 CONF. VARIATEUR.....	58
8.3.7	M300 REGULATION.....	71
8.3.8	M400 CAPTEUR.....	73
8.3.9	M500 COMMANDE SÉQ.....	76
8.3.10	M600 ERREUR.....	80
8.3.11	M700 SORTIES.....	81
8.3.12	M800 VALEURS REQUISES.....	82
8.3.13	M900 DÉCALAGE.....	85
8.3.14	M1000 TEST.....	87
8.3.15	M1100 CONFIGURATION.....	89
8.3.16	M1200 INTERFACE RS-485.....	91
8.3.17	M1300 DÉMARRAGE.....	93
9	Entretien.....	100
9.1	Généralités.....	100
9.2	Vérifier les codes d'erreur.....	100
9.3	Vérifier les fonctions et paramètres.....	100
10	Détection des pannes.....	101
10.1	Pas de message d'erreur à l'écran.....	101
10.2	Message d'erreur à l'écran.....	101
10.3	Erreur interne, à l'écran ou voyant LED rouge allumé.....	103
11	Références techniques.....	104
11.1	Exemple : P105 mode ACTUATOR.....	104

11.2 Exemple : P200 Paramètres de rampe.....	104
11.3 Exemple: P330 INTENSITÉ.....	105
11.4 Exemple : P500 SOUS-MENU CONTR. SéQUENC.....	106
11.5 Exemple : P900 SOUS-MENU OFFSET.....	107
11.6 Schémas de programmation.....	109

1 Introduction et sécurité

1.1 Introduction

Objet de ce manuel

L'objet de ce manuel est d'apporter les informations nécessaires pour :

- Installation
- Utilisation
- Entretien



ATTENTION :

Lire attentivement ce manuel avant d'installer et d'utiliser ce produit. Une mauvaise utilisation du produit peut entraîner des blessures et des dégâts matériels et pourrait annuler la garantie.

REMARQUE :

Conserver ce manuel pour une consultation ultérieure et veiller à ce qu'il puisse facilement être consulté sur le site à tout moment.

1.1.1 Qualification du personnel



AVERTISSEMENT :

Ce produit est destiné à être utilisé par du personnel qualifié exclusivement.

- Un transport, un stockage, une installation, une utilisation et un entretien corrects sont indispensables pour l'exploitation sûre et sans souci du convertisseur de fréquence. Seul le personnel qualifié est autorisé à installer ou à utiliser cet équipement.
- Le personnel qualifié est défini comme formé, autorisé à installer, effectuer la réception et l'entretien de l'équipement, des systèmes et circuits conformément aux lois et réglementations applicables. Le personnel doit aussi bien connaître les instructions et mesures de sécurité décrites dans ce document.
- Les personnes à mobilité réduite ne doivent pas être autorisées à utiliser le produit sans supervision ou formation appropriée par un professionnel.
- Les enfants doivent faire l'objet d'une surveillance permettant de s'assurer qu'ils ne peuvent pas jouer sur ou autour du produit.

1.2 Sécurité



AVERTISSEMENT :

- L'opérateur doit connaître les précautions de sécurité pour éviter tout dommage corporel.
 - L'utilisation, l'installation ou l'entretien du groupe de toute manière non couverte par ce manuel peut entraîner des risques de mort, de blessures corporelles graves ou endommager l'équipement. Cette mention concerne en particulier toute modification de l'équipement et toute utilisation de pièces non fournies par Xylem. Pour toute question concernant l'utilisation prévue de cet équipement, contacter un représentant Xylem avant de le faire fonctionner
 - Ne pas modifier l'application de service sans l'approbation d'un représentant Xylem agréé.
-

**ATTENTION :**

Vous devez respecter les instructions contenues dans ce manuel. Le non-respect de ces instructions pourrait entraîner des blessures, des dégâts matériels ou engendrer des retards.





1.2.1 Niveaux des messages de sécurité

A propos des messages de sécurité

Il est extrêmement important de lire, comprendre et respecter attentivement les consignes de sécurité et la réglementation avant d'utiliser ce produit Xylem. Ces consignes sont publiées pour contribuer à la prévention des risques suivants :

- accidents corporels et mise en danger de la santé
- dégâts matériels
- dysfonctionnement du produit

Définitions

Niveau de message de sécurité	Indication
 DANGER :	Une situation dangereuse qui, si elle n'est pas évitée, entraînera la mort ou des blessures graves
 AVERTISSEMENT :	Une situation dangereuse qui, si elle n'est pas évitée, peut entraîner la mort ou des blessures graves
 ATTENTION :	Une situation dangereuse qui, si elle n'est pas évitée, peut entraîner des blessures mineures ou légères
 RISQUE DE CHOC ÉLECTRIQUE :	La possibilité de chocs électriques si les instructions ne sont pas suivies correctement
REMARQUE :	<ul style="list-style-type: none"> • Une situation potentiellement dangereuse qui, si elle n'est pas évitée, peut conduire à des conditions non désirées • Une pratique n'entraînant pas de blessure corporelle

Risque de surface chaude

Les risques de surface chaude sont signalés par un symbole spécifique qui remplace les symboles courants de niveau de risque :

**ATTENTION :**

1.3 Sécurité de l'utilisateur

Consignes de sécurité générales

Les consignes de sécurité suivantes s'appliquent en toute circonstance :

- Veiller à la propreté de la zone de travail.
- Attention aux risques liés aux gaz et vapeurs présents dans la zone de travail.

- Éviter tout danger électrique. Attention aux risques d'électrochocs ou d'arc électrique.
- Ne pas négliger le risque de noyade, d'électrocution et de brûlure.

Équipement de sécurité

Utiliser les équipements de sécurité stipulés par la réglementation de l'entreprise. Utiliser l'équipement de sécurité suivant sur la zone de travail :

- Casque
- Lunettes de sécurité, de préférence avec des protections latérales
- Chaussures de sécurité
- Gants de protection
- Masque à gaz
- Protection antibruit
- Trousse de premiers secours
- Dispositifs de sécurité

REMARQUE :

Ne jamais faire fonctionner un groupe si les dispositifs de sécurité ne sont pas installés. Consulter également les informations spécifiques concernant les dispositifs de sécurité dans d'autres chapitres de ce manuel.

Branchements électriques

Les branchements électriques doivent être effectués par un électricien agréé, conformément à la législation internationale, nationale et locale. Pour toute information complémentaire concernant les conditions, se reporter aux chapitres traitant spécifiquement des branchements électriques.

Précautions avant utilisation

Respecter les consignes de sécurité suivantes avant d'utiliser ou d'intervenir sur ce produit :

- Installer une protection efficace autour de la zone de travail, sous forme d'une rambarde par exemple.
- S'assurer que tous les dispositifs de sécurité sont en place et sécurisés.
- S'assurer que l'opérateur dispose d'une zone de sécurité dégagée.
- S'assurer que la machine ne risque pas de rouler ou de basculer, ce qui pourrait provoquer des dommages corporels ou matériels.
- S'assurer que l'équipement de levage est en bon état.
- Utiliser un harnais de levage, un câble de sécurité et un appareil respiratoire selon les instructions.
- Laisser refroidir toutes les pièces du système et de la pompe avant de les manipuler.
- S'assurer que le produit a été soigneusement nettoyé.
- Débrancher et verrouiller l'alimentation avant toute réparation sur la pompe.
- Vérifier les risques d'explosion avant de souder ou d'utiliser un outillage électrique.

Précautions pendant l'utilisation

Respecter les consignes de sécurité suivantes lorsque vous utilisez ou intervenez sur ce produit :

- Ne jamais travailler seul.
- Toujours porter des vêtements et des gants de protection.
- Se tenir à distance des charges suspendues.
- Toujours soulever le produit par l'appareil de levage.
- Si le produit est utilisé avec un contrôle de niveau automatique, prendre garde au risque de démarrage soudain.
- Attention aux à-coups de démarrage qui peuvent être brutaux.
- Rincer tous les éléments à l'eau avant de démonter la pompe.

- Ne jamais dépasser la pression de service maximale de la pompe.
- Ne jamais ouvrir une vanne de mise à l'air libre, de vidange ou déposer un bouchon lorsque le système est sous pression. S'assurer que la pompe est débranchée et n'est plus sous pression avant de démonter la pompe, de déposer un bouchon ou de débrancher les canalisations.
- Ne jamais utiliser une pompe sans protecteur d'accouplement correctement installé.

Lavage de la peau et des yeux

Suivre ces procédures en cas de contact de produits chimiques ou liquides dangereux avec les yeux ou la peau :

Circonstance	Action
Produits chimiques ou liquides dangereux dans les yeux	<ol style="list-style-type: none"> 1. Écarter les paupières avec les doigts. 2. Rincer les yeux avec un collyre ou à l'eau courante pendant 15 minutes minimum. 3. Consulter un médecin.
Produits chimiques ou liquides dangereux sur la peau	<ol style="list-style-type: none"> 1. Enlever les vêtements souillés 2. Laver la peau à l'eau et au savon pendant au moins une minute. 3. Consulter un médecin si nécessaire.

1.4 Protection de l'environnement

Émissions et élimination des déchets

Respecter les réglementations et codes locaux concernant :

- le signalement des émissions aux autorités appropriées,
- le tri, le recyclage et l'élimination des déchets solides et liquides,
- le nettoyage des déversements accidentels.

Sites exceptionnels



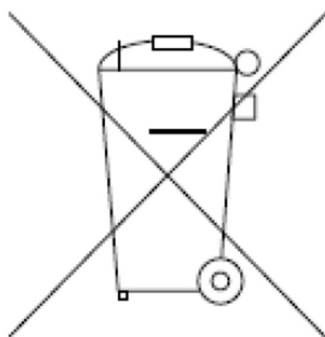
ATTENTION : Risque de rayonnement

NE PAS envoyer le produit à Xylem s'il a été exposé à des radiations nucléaires, à moins que Xylem en ait été informé et que des mesures appropriées aient été convenues.

Conseils de recyclage

Toujours respecter les lois et réglementations locales concernant le recyclage.

Règles sur les émissions et les déchets



Ne pas éliminer les équipements contenant des composants électriques avec les ordures ménagères. Les collecter séparément conformément aux réglementations locales en vigueur.

1.5 Garantie

Pour plus d'informations sur la garantie, voir les conditions générales de ventes.

1.6 Pièces de rechange



AVERTISSEMENT :

N'utiliser que des pièces de rechange d'origine pour remplacer les pièces usées ou défectueuses. L'utilisation de pièces de rechange inadéquates peut entraîner un mauvais fonctionnement, des dégâts matériels, des blessures et annuler la garantie.

Pour plus d'information sur les pièces de rechange du produit, consulter le service Commercial ou le après-vente.

1.7 Déclaration UE de conformité (No LVD/EMCD05)

1. Modèle d'appareil/produit: → plaque signalétique
2. Nom et adresse du fabricant: Xylem Service Italia S.r.l.
Via Vittorio Lombardi 14
36100 Vicenza VI
Italie
3. La présente déclaration de conformité est établie sous la seule responsabilité du fabricant.
4. Objet de la déclaration: Convertisseur de fréquence (variateur) HYDROVAR® pour pompe électrique dans un des modèles suivants

HVL2.015-A0010	HVL4.015-A0010
HVL2.022-A0010	HVL4.022-A0010
HVL2.030-A0010	HVL4.030-A0010
HVL2.040-A0010	HVL4.040-A0010
HVL3.015-A0010	HVL4.055-A0010
HVL3.022-A0010	HVL4.075-A0010
HVL3.030-A0010	HVL4.110-A0010
HVL3.040-A0010	HVL4.150-A0010
HVL3.055-A0010	HVL4.185-A0010
HVL3.075-A0010	HVL4.220-A0010
HVL3.110-A0010	

5. L'objet de la déclaration décrit ci-dessus est conforme à la législation d'harmonisation de l'Union applicable:
 - Directive 2014/35/UE du 26 février 2014 (matériel électrique destiné à être employé dans certaines limites de tension)
 - Directive 2014/30/UE du 26 février 2014 (compatibilité électromagnétique)
6. Références des normes harmonisées pertinentes appliquées ou des autres spécifications techniques par rapport auxquelles la conformité est déclarée:
 - EN 61800-5-1:2007
 - EN 61800-3:2004+A1:2012 (*), EN 61000-6-1:2007, EN 61000-6-2:2005, EN 61000-6-4:2007+A1:2011

(*) Catégorie C3

7. Organisme notifié: -

8. Informations complémentaires: -

Signature par et pour le compte de :

Montecchio Maggiore, 18/04/2016

Amedeo Valente

Directeur Ingénierie et R&D

rev. 00

Xylem Service Italia S.r.l.

1.8 Déclaration de conformité EU

1. Identification unique de l'EEE: No HVL
2. Nom et adresse du fabricant: Xylem Service Italia S.r.l.
Via Vittorio Lombardi 14
36100 Vicenza VI
Italie
3. La présente déclaration de conformité est établie sous la seule responsabilité du fabricant.
4. Objet de la déclaration: Convertisseur de fréquence (variateur) HYDROVAR® pour pompe électrique dans un des modèles suivants
- | | |
|----------------|----------------|
| HVL2.015-A0010 | HVL4.015-A0010 |
| HVL2.022-A0010 | HVL4.022-A0010 |
| HVL2.030-A0010 | HVL4.030-A0010 |
| HVL2.040-A0010 | HVL4.040-A0010 |
| HVL3.015-A0010 | HVL4.055-A0010 |
| HVL3.022-A0010 | HVL4.075-A0010 |
| HVL3.030-A0010 | HVL4.110-A0010 |
| HVL3.040-A0010 | HVL4.150-A0010 |
| HVL3.055-A0010 | HVL4.185-A0010 |
| HVL3.075-A0010 | HVL4.220-A0010 |
| HVL3.110-A0010 | |

5. L'objet de la déclaration décrit ci-dessus est conforme à la directive 2011/65/UE du Parlement européen et du Conseil du 8 juin 2011 relative à la limitation de l'utilisation de certaines substances dangereuses dans les équipements électriques et électroniques.

6. Références des normes harmonisées pertinentes appliquées ou des autres spécifications techniques par rapport auxquelles la conformité est déclarée: -

7. Informations complémentaires: -

Signature par et pour le compte de :

Xylem Service Italia S.r.l.

Montecchio Maggiore, 18/04/2016

Amedeo Valente

Directeur Ingénierie et R&D

rev. 01



2 Transport et stockage

2.1 Contrôle lors de la livraison

2.1.1 Contrôle de l'emballage

1. Contrôler l'emballage pour vérifier qu'aucun élément n'est endommagé ou manquant lors de la livraison.
2. Noter tout élément endommagé ou manquant sur le reçu et le bon de transport.
3. Présenter une réclamation à l'entreprise de transport en cas de constat de défectuosité.

Si le produit a été enlevé chez un distributeur, la réclamation doit directement être présentée à celui-ci.

2.1.2 Contrôle de l'équipement

1. Enlever l'emballage de l'équipement.
Evacuer tous les matériaux d'emballage conformément à la législation locale.
2. Contrôler l'équipement afin d'établir si des pièces sont endommagées ou manquantes.
3. Le cas échéant, détacher l'équipement en enlevant toute vis, vis ou sangle.
Pour votre sécurité, manipuler les clous et les sangles avec précaution.
4. Contacter le représentant commercial local pour toute question.

2.2 Levage du système



AVERTISSEMENT :

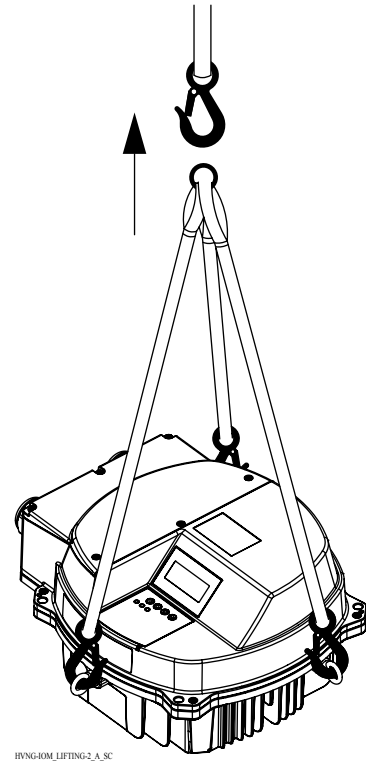
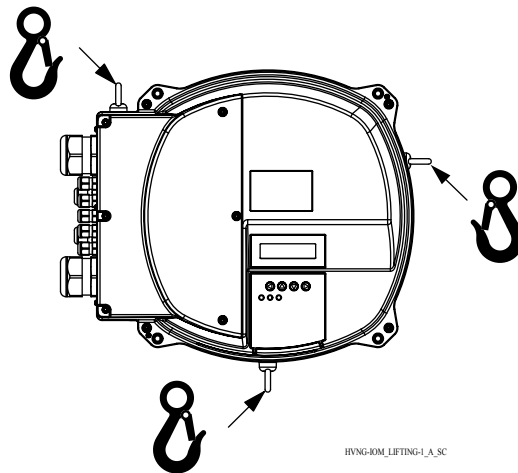
Les groupes de pompage assemblés et leurs composants sont lourds. Le non-respect des procédures de levage et de soutien de cet équipement peut entraîner des blessures graves ou des dommages aux équipements. Ne lever l'équipement que par les points de levage spécifiquement désignés. Les appareils de levage tels que œillets, élingues et répartiteurs doivent être de capacité nominale adaptée, sélectionnés et utilisés pour la totalité de la charge à lever.



AVERTISSEMENT : Risque d'écrasement

1) Toujours soulever l'appareil par les points de levage indiqués. 2) Utiliser un équipement de levage approprié et s'assurer que l'appareil est élingué correctement. 3) Porter des équipements de protection individuelle. 4) Rester à l'écart des câbles et des charges suspendues.

Schémas de levage



2.3 Directives pour le transport

Précautions



AVERTISSEMENT :

- Se tenir à distance des charges suspendues.
- Respecter les règlements en vigueur concernant la prévention des accidents.
- Ne pas endommager les câbles pendant le transport ; ne pas pincer, plier ni traîner le câble.
- Toujours conserver les extrémités des câbles sèches.
- Fixer l'appareil pour éviter tout basculement et glissement tant qu'il n'est pas monté et fixé à son emplacement définitif.
- Soulever et manipuler le produit avec précaution avec un équipement de levage approprié (gerbeur, grue, appareil de montage de grue, mouffles de levage, câbles d'élingue, etc.).
- Toujours lever l'appareil par sa poignée de levage. Ne jamais lever l'appareil par le câble de moteur ou par le tuyau.

2.4 Conseils pour l'entreposage

Lieu de stockage

Le produit doit être stocké dans un lieu couvert et sec, exempt de source de chaleur, de saleté et de vibrations.

REMARQUE :

Protéger le produit contre l'humidité, les sources de chaleur et les dommages mécaniques.

REMARQUE :

Ne pas poser d'objets lourds sur le produit emballé.

3 Description du produit

3.1 Description du système

Disposition du système

Les images présentent un système monopompe et multipompe classique utilisant l'appareil.

Quand le système est raccordé directement à l'alimentation en eau, utiliser un contacteur basse pression du côté aspiration.

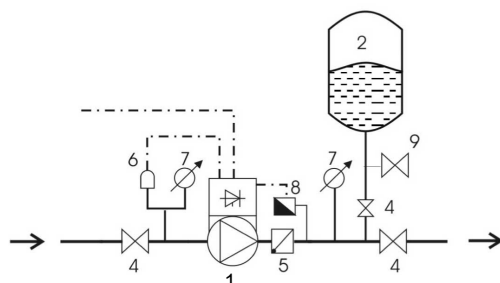


Figure 1 : Système monopompe

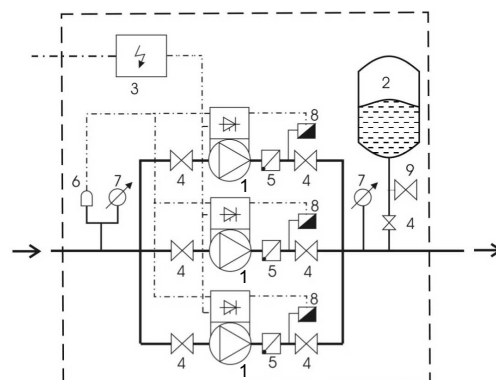


Figure 2 : Système multipompe

1. Pompe avec HYDROVAR
2. Vase d'expansion à diaphragme
3. Tableau de distribution
4. Vanne d'arrêt
5. Clapet anti-retour
6. Commande de manque d'eau
7. Manomètre
8. Capteur de pression
9. Robinet de vidange

Vase d'expansion

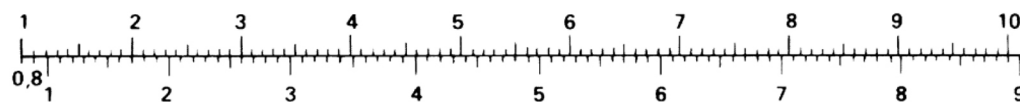
Un vase d'expansion à diaphragme doit être utilisé côté refoulement de la pompe pour maintenir la pression dans les canalisations en l'absence de demande d'eau. L'appareil arrête la pompe pour l'empêcher de fonctionner à demande zéro et réduit la dimension du vase nécessaire pour l'alimentation.

Le vase d'expansion doit être homologué et adapté à la pression du système.

La capacité du vase d'expansion doit être de 10% du débit maximal du système de une ou plusieurs pompes (0,1 fois le débit en l/min ou gal/min). Arrêter l'appareil pour réduire la pression d'eau pour vérifier et régler la pression de précharge correcte.

La pression de précharge du vase d'expansion peut être définie à partir du tableau suivant :

Pression nécessaire ou valeur de démarrage en cas d'activité [bar]



Pression de précharge [bar]

3.2 Fonction et utilisation du produit

Description

L'HYDROVAR est un système à vitesse variable commandé par microprocesseur monté sur la pompe. Il peut se monter sur quasiment tous les modèles de moteur refroidi par un ventilateur, et s'intégrer simplement dans les systèmes de gestion de bâtiment BMS grâce à la communication Modbus ou Bacnet de série.

Dans un système à vitesse variable, la pompe fonctionne en permanence à une vitesse régulée pour produire le débit adaptée à la hauteur manométrique souhaitée. Il n'y a donc aucun gaspillage d'énergie comme cela est le cas dans un système tout ou rien ou par by-pass.

Usage prévu

HYDROVAR est conçu pour les applications de pompe suivantes :

- Régulation en pression, en niveau et en débit
- Systèmes en boucle fermée
- Applications d'irrigation à pompe unique ou multiple

Usage non conforme

L'appareil ne doit pas être utilisé pour les applications à couple constant.

Homologations et certifications

L'appareil est conforme aux exigences de conservation de mémoire thermique UL508C.

3.3 Applications

Applications possibles

Les autres applications du produit sont les suivantes :

- Actuator
- Contrôleur
- Cascade série/synchrone
- Relais Cascade

3.3.1 Actuator

Ce mode s'utilise seulement variateur en réponse à une information de vitesse externe. L'appareil fonctionne comme un variateur en réponse à une information de vitesse externe en continu à l'une des deux fréquences programmées. Ceci s'effectue à partir de l'entrée numérique correspondante.

3.3.2 Contrôleur

Ce mode est défini comme mode de fonctionnement par défaut pour un système monopompe..

3.3.3 Cascade série/synchrone

Pour ces applications, chacune des pompes (jusqu'à huit) doit être équipée d'un HYDROVAR.

Les appareils sont raccordés par l'interface RS485 et communiquent par le protocole prévu.

La combinaison des différents appareils utilisés dans un système multipompe dépend des besoins du système.

Il est possible de faire fonctionner toutes les pompes en mode cascade série ainsi qu'en mode synchrone. En cas de panne d'un appareil, chaque pompe du système peut devenir la pompe MAITRE et prendre la commande.

3.3.4 Relais Cascade

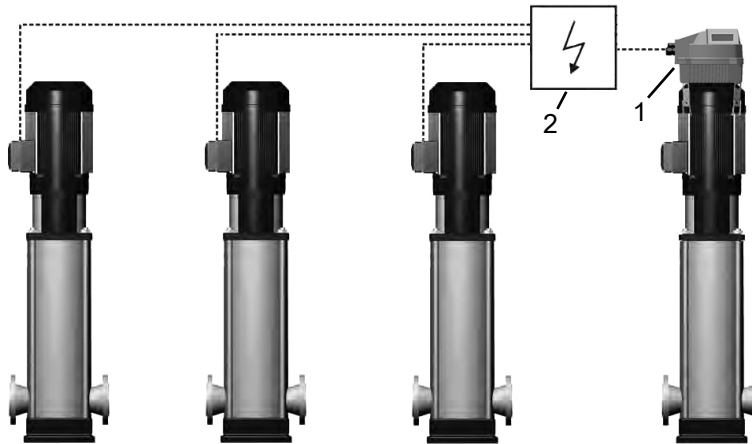
Description

Une pompe est équipée d'un Hydrovar et peut commander jusqu'à cinq pompes esclaves en vitesse fixe selon la demande. L'appareil utilise une carte Premium supplémentaire pour cela.

Pour commuter les pompes esclaves, un ensemble de commutation externe doit être installé.

Exemple

L'exemple présente un groupe surpresseur avec quatre pompes où une seule pompe est commandée en vitesse et les autres à vitesse fixe.



1. HYDROVAR
2. Panneau externe

3.4 Plaque signalétique

Code de définition de type

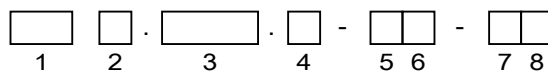


Figure 3 : Code et emplacement de définition

N°	Description	Autres possibilités
1	Marque	HVL - HYDROVAR
2	Alimentation	2~ 1-230 V ca 3~ 3-230 V ca 4: 3~ 380-460 V ca
3	Puissance à l'arbre *10 [kW]	015: 1,5 kW (2,0) 022: 2,2 kW (3,0) 030: 3,0 kW (4,0) 040: 4,0 kW (5,0) 055: 5,5 kW (7,5) 075: 7,5 kW (10,0) 110: 11,0 kW (15,0) 150: 15,0 kW (20,0) 185: 18,5 kW (25,0) 220: 22,0 kW (30,0)
4	Protection d'enveloppe	A: IP 55 / Type1

N°	Description	Autres possibilités
5	Communication par bus	0: Norme de communication
6	Cartes en option	0 : Pas de carte en option
7	Écran interne	1 : Écran interne standard installé
8	Autres options	0 : Pas d'autres options installées

Exemple

HVL 4 . 075 . A - 00 - 10
 1 2 3 4 5 6 7 8

N°	Exemple	Description
1	HVL	HYDROVAR
2	4	Alimentation : 3~ 380-460 VCA
3	075	Puissance à l'arbre : 7,5 kW (10,0 ch)
4	A	Protection d'enveloppe : IP 55 / Type1
5	0	Norme de communication
6	0	Pas de carte en option installée
7	1	Écran interne standard installé
8	0	Pas d'autres options installées

3.5 Caractéristiques techniques

Caractéristiques électriques

		HVL																				
		2,015	2,022	2,030	2,040	3,015	3,022	3,030	3,040	3,055	3,075	3,110	4,015	4,022	4,030	4,040	4,055	4,075	4,110	4,150	4,185	4,220
Entrée																						
Alimentation secteur	L, N	L1 L2 L3										L1 L2 L3										
Tension nominale d'entrée (Vin) :	208-240±10%	208-240±10%										380-460±15%										
Intensité maximale d'entrée, continue [A] :	11,6 15,1 22,3 27,6	7,0 9,1 13,3 16,5 23,5 29,6 43,9	3,9 5,3 7,2 10,1 12,8 16,9 24,2 33,3 38,1 44,7																			
rendement, nominal [%], courant :	94,0 93,5 93,5 93,5	96,0 96,0 96,0 96,0 96,0 96,0 96,0 96,0 96,0 96,0 96,0 96,5 96,5 97,0 97,0 97,0 97,0 97,0 97,0 97,0 97,0																				
Sortie																						
Tension de sortie (V)	0-240	0-100% de la tension d'alimentation										0-100% de la tension d'alimentation										
Intensité maximale de sortie, continue [A] :	7,5 10 14,3 16,7	7,5 10 14,3 16,7 24,2 31 44	4,1 5,7 7,3 10 13,5 17 24 32 38 44																			
Fréquence de sortie (Hz)	15-70																					

Spécifications d'environnement

Température de stockage	-30°C (+-22°F) à + 70°C (+[158°F]
Humidité relative	5%-95% - Condensation non autorisée
Température en fonctionnement	-10°C (+-14°F) à + 55°C (+[131°F] 100% de la puissance nominale -10°C [-14°F] à 40°C [104°F] avec réduction de puissance 40°C [104°F] à 55°C [131°F]

Pollution de l'air	L'air peut contenir des poussières sèches que l'on trouve dans les ateliers où il y a la poussière excessive due à des machines. Des quantités excessives de poussières, d'acides, de gaz corrosifs, sels, etc. ne sont pas autorisées.
Altitude	Maximum 1000 m au-dessus du niveau de la mer. Pour une installation à plus de 1000 m au-dessus du niveau de la mer, la puissance maximale de sortie doit être réduite de 1% par 100 m supplémentaire. Si le site d'installation est à plus de 2000 m au-dessus du niveau de la mer, contacter votre distributeur ou contact de service après-vente local.

Spécification d'installation

Protection	L'entrée de pilotage du moteur doit être protégée par un disjoncteur/fusible externe.
Type de câble de moteur	câble d'alimentation blindé
Longueur maximale du câble de moteur (sans conformité CEM), blindé	50 m (164 pi)
Longueur maximale du câble de moteur (sans conformité CEM), non blindé	100- m (328- pi)

Conformité CEM

Conformément aux normes CEI 61800-3 et EN 61000, un câble blindé doit être utilisé le raccordement du moteur et la communication.

L'installation doit être effectuée selon les recommandations d'installation en matière de compatibilité électromagnétique en évitant les boucles de câble (entre moteur et variateur), sinon la compatibilité électromagnétique ne peut pas être garantie.

Classe de protection

- IP55, enveloppe Type 1
- Protéger le produit des rayons du soleil
- Protéger le produit de la pluie directe.
- L'installation du produit n'est pas autorisée sans protection à l'extérieur, en particulier pour maintenir les limites de température du produit

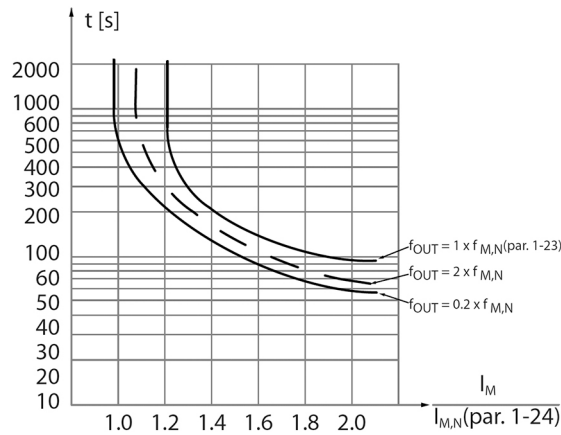
3.6 Protection thermique du moteur

La protection thermique du moteur peut être assurée par différentes techniques: sonde PTC dans les enroulements du moteur ou commande thermique par logiciel STC (Software Thermal Control).

La protection du moteur contre la surchauffe est assurée par le paramètre 290 "Protection moteur STC", prédéfini par défaut à la valeur "Déclenchement STC".

ATTENTION : La fonction STC est initialisée à 1,125 x intensité nominale du moteur et fréquence nominale du moteur. La fonction STC assure une protection contre la surcharge du moteur de classe 20 selon la NEC.

La protection thermique du moteur empêche la surchauffe du moteur. La fonction STC est une fonctionnalité électronique simulant un relais bilame et s'appuyant sur des mesures internes. La caractéristique est présentée sur la figure qui suit.



L'axe X est le rapport entre l'intensité réelle et l'intensité nominale dans le moteur. L'axe Y est le temps en secondes avant coupure du STC et déclenchement du convertisseur de fréquence. Les courbes présentent la vitesse nominale caractéristique, à deux fois la vitesse nominale et à 20% de la vitesse nominale. La courbe montre que le STC se coupe à plus basse vitesse à température inférieure du fait du refroidissement moindre du moteur. Ceci permet d'assurer la protection du moteur contre la surchauffe même à faible vitesse. La fonction STC calcule la température du moteur en fonction de l'intensité et de la vitesse réelle.

Le pourcentage calculé de la température maximale autorisée est visible en lecture par le paramètre 293 "Thermique moteur".

Avec le système STC, le moteur est protégé contre la surchauffe et il n'y a pas besoin de protection supplémentaire du moteur. Ceci signifie quand le moteur chauffe, le temporisateur STC commande le temps pendant lequel le moteur peut être utilisé à haute température avant de l'arrêter pour éviter la surchauffe.

La protection thermique du moteur peut aussi être assurée par un thermistor externe : régler le paramètre 290 "Protection moteur STC" à la valeur "Décl. thermistor".

3.7 Dimensions et poids

Instructions de lecture

Toutes les mesures sont en millimètres (pouces).

Les images ne sont pas à l'échelle.

Distance libre

Zone	Modèles	Distance libre
Au-dessus de l'appareil	Tous	> 300 mm (12 po)
Entraxe entre appareils (pour conserver l'espace de câblage) :	HVL 2,015 ÷ 2,022 3,015 ÷ 3,022 4,015 ÷ 4,040	> 300 mm (12 po)
	HVL 2,030 ÷ 2,040 3,030 ÷ 3,055 4,055 ÷ 4,110	> 430 mm (17 po)
	HVL 3,075 ÷ 3,110 4,150 ÷ 4,220	> 550 mm (21,6 po)

Schémas dimensionnels

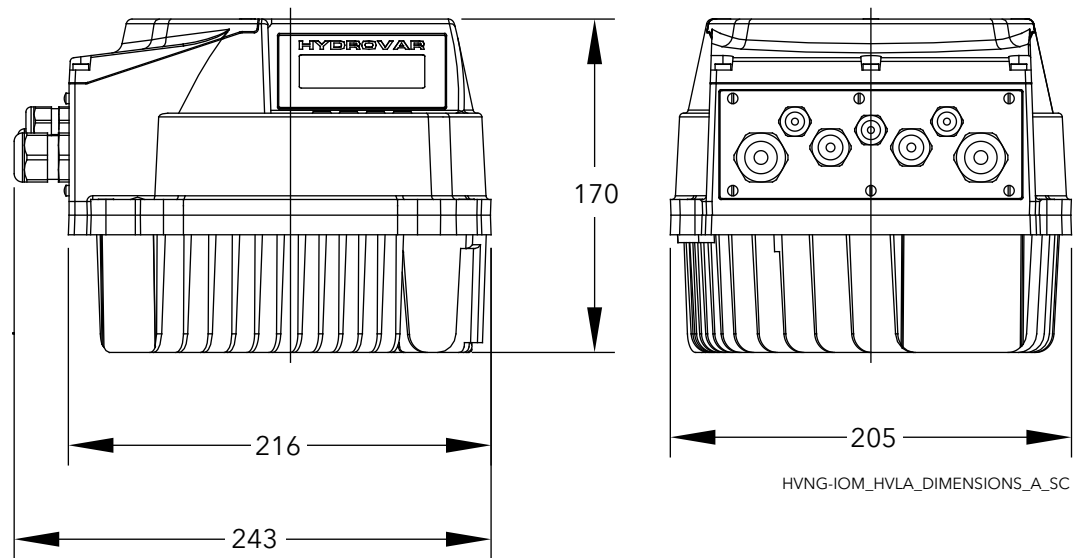


Figure 4 : HVL2,015, HVL2,022, HVL3,015, HVL3,022, HVL4,015 ÷ HVL4,040

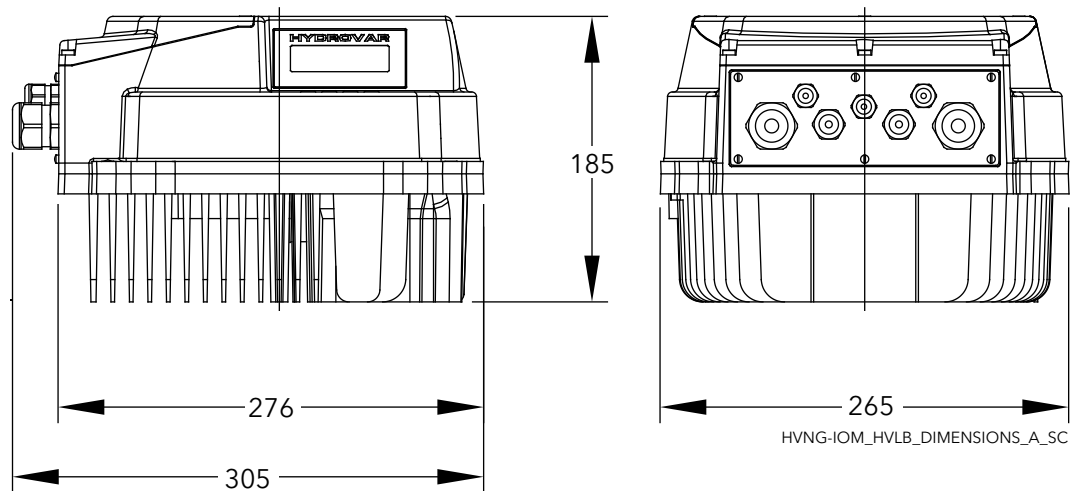


Figure 5 : HVL2,030, HVL2,040, HVL3,030, HVL3,055, HVL4,055 ÷ HVL4,110

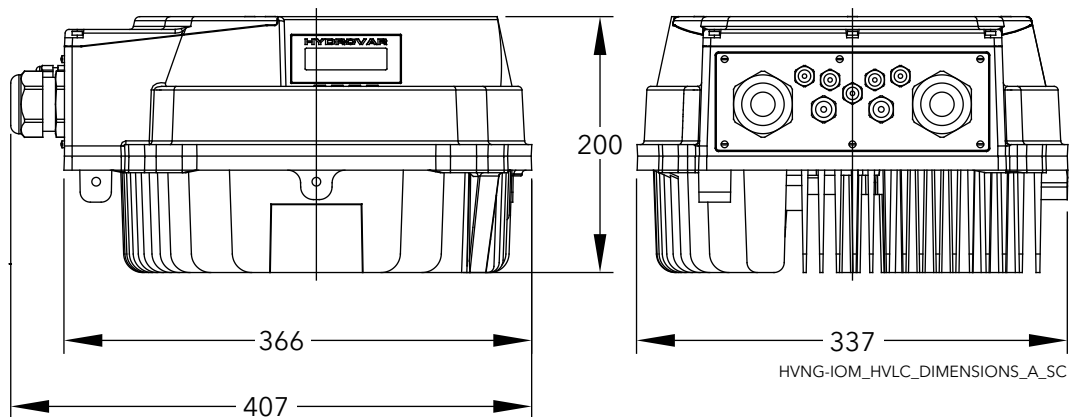


Figure 6 : HVL3,075 ÷ HVL3,110, HVL4,150 ÷ HVL4,220

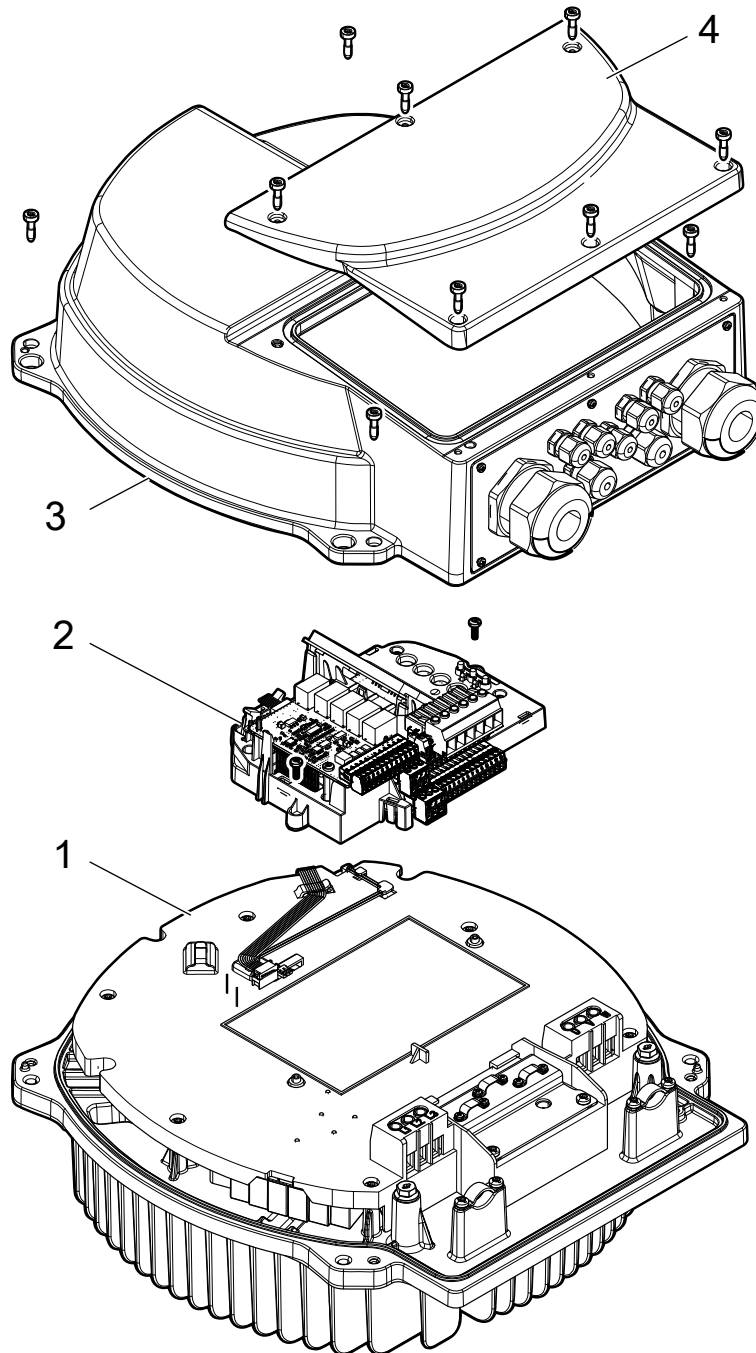
Poids

Modèles	Poids maximum
HVL 2,015 ÷ 2,022 3,015 ÷ 3,022 4,015 ÷ 4,040	5,6 kg (12,3 lbs)
HVL 2,030 ÷ 2,040 3,030 ÷ 3,055 4,055 ÷ 4,110	10,5 kg (23 lbs)
HVL 3,075 ÷ 3,110 4,150 ÷ 4,220	15,6 kg (34,4 lbs)

3.8 Conception et disposition

Pièces détachées et description

L'appareil peut être équipé des fonctionnalités exigées par l'application.

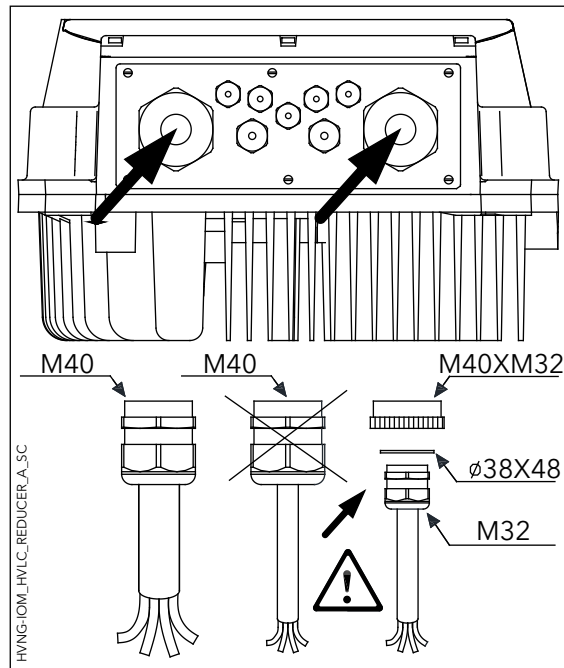


Repère	Description
1	Carte d'alimentation, dissipateur thermique, filtre CEM
2	Carte de commande
3	Capot
4	Couvercle en plastique

3.9 Composants de montage inclus

Composants inclus		Diamètre extérieur de câble		Modèle		
		(mm)	pouces	HVL 2,015 ÷ 2,022 3,015 ÷ 3,022 4,015 ÷ 4,040	HVL 2,030 ÷ 2,040 3,030 ÷ 3,055 4,055 ÷ 4,110	HVL 3,075 ÷ 3,110 4,150 ÷ 4,220
Presse-étoupe(s) et contre-écrou(s)	M12	3,5 ÷ 7,0	0,138 ÷ 0,275	3	3	3
	M16	5,0 ÷ 10,0	0,197 ÷ 0,394	2	2	2
	M20	7,0 ÷ 13,0	0,275 ÷ 0,512	2		
	M25	10,0 ÷ 17,0	0,394 ÷ 0,669		2	
	M32	13,0 ÷ 21,0	0,512 ÷ 0,827			2
	M40	19,0 ÷ 28,0	0,748 ÷ 1,102			2
Réducteur de filetage d'entrée	M40 -> M32					2
bouchon(s) pour presse-étoupe(s)	M12			3	3	3
	M16			2	2	2
Vis	M5 x 30			4		
	M5x40			4		
	M6x40				4	4
	M6 x 50				4	4
Connecteur(s) à cosse plate pour conducteurs de terre de protection PE	RF-U 4			2	2	
	BF-U 4			2	2	
	GF-U 4			2	2	
Bague d'étanchéité de rechange					2	
Goupille de centrage				1	1	1
Colliers de fixation				4	4	4

Pour les HVL 3,075 ÷ 3,110 ou HVL 4,150 ÷ 4,220, si le diamètre extérieur des câbles est incompatible avec les presse-étoupes inclus, utiliser les réducteurs de filetage d'entrée fournis (et les bagues d'étanchéité de rechange).



3.10 Composants en option

Composants

Composant	Description
Câbles de moteur	Cable d'alimentation moteur prêt pour le raccordement à l'appareil.
Bague de montage	Si le ventilateur du moteur est en plastique, on utilise une bague de montage. Elle est disponible en deux diamètres : 140 mm (5,5 po) et 155 mm (6,1 po).
Capteurs	Les capteurs suivants peuvent être utilisés avec l'appareil : <ul style="list-style-type: none"> • Capteur de pression • Capteur de pression différentielle • Capteur de température • Indicateur de débit (diaphragme, débitmètre inductif) • Capteur de niveau
Carte HYDROVAR Premium	Carte de commande de cinq pompes esclaves au maximum pour raccordement d'entrées/sorties analogiques et numériques supplémentaires
Carte Wi-Fi HYDROVAR	Pour une connexion et interaction sans fil avec HYDROVAR

4 Installation

4.1 Liste de contrôle de site d'installation



DANGER :

Ne jamais installer le contrôleur du système dans un environnement explosif ou inflammable.



AVERTISSEMENT :

- Toujours respecter les réglementations, législations et codes nationaux et locaux applicables pour le choix du site d'installation et les raccordements en eau et en énergie.
 - Conserver le manuel, les plans et les schémas accessibles pour des instructions détaillées d'installation et d'utilisation. Il est important de conserver le manuel à disposition des opérateurs de l'équipement.
 - Installer l'appareil sur le capot ventilateur moteur. Conserver les câbles de moteur aussi courts que possible. Vérifier les tolérances réelles des caractéristiques du moteur.
 - Pour les installations avec kit d'installation murale avec des câbles moteur longs, utiliser le filtre de sortie en option pour protéger le moteur.
 - S'assurer que la valeur de protection de l'HYDROVAR (IP55, Type1) convient pour l'environnement d'installation.
-



ATTENTION :

- Protection contre les pénétrations IP. Le classement de protection IP55 (Type 1) ne peut être garanti que si l'appareil est correctement fermé.
 - S'assurer qu'il n'y a aucun liquide sur l'appareil avant d'ouvrir le couvercle en plastique.
 - S'assurer que les presse-étoupes et les trous inutilisés pour les presse-étoupes sont étanchés correctement.
 - S'assurer que le capot en plastique est fermé correctement.
 - Dommage à l'appareil par contamination. Ne pas laisser l'appareil Hydrovar sans capot.
-

4.2 Liste de contrôle avant installation du convertisseur de fréquence et du moteur

- Comparer le numéro de modèle sur la plaque signalétique de l'appareil à la commande pour vérifier qu'il s'agit de l'équipement correct.
- S'assurer que les éléments suivants ont la même tension nominale :
 - Secteur (alimentation)
 - Convertisseur de fréquence
 - Moteur
- S'assurer que le courant nominal de sortie du convertisseur de fréquence est égal ou supérieur au courant du facteur de service du moteur pour les performances de pointe du moteur.
 - La taille du moteur doit correspondre à la puissance du convertisseur de fréquence pour une protection correcte contre les surcharges.
 - Si la valeur nominale du convertisseur de fréquence est inférieure à celle du moteur, il est impossible d'obtenir la pleine puissance du moteur.

5 Installation mécanique

5.1 Refroidissement

- Le convertisseur de fréquence est refroidi par circulation d'air. Pour protéger l'appareil contre la surchauffe, il faut s'assurer que la température ambiante ne dépasse pas la température maximale mentionnée pour le convertisseur de fréquence et que la température moyenne sur 24 heures n'est pas dépassée.
- Une réduction des valeurs nominales doit être envisagée pour des températures comprises entre 40°C (104°F) et 50°C (122°F) et une altitude dépassant 1000 m (3300 pi) au-dessus du niveau de la mer.
- Un montage incorrect peut conduire à une surchauffe et à une réduction des performances.



ATTENTION :

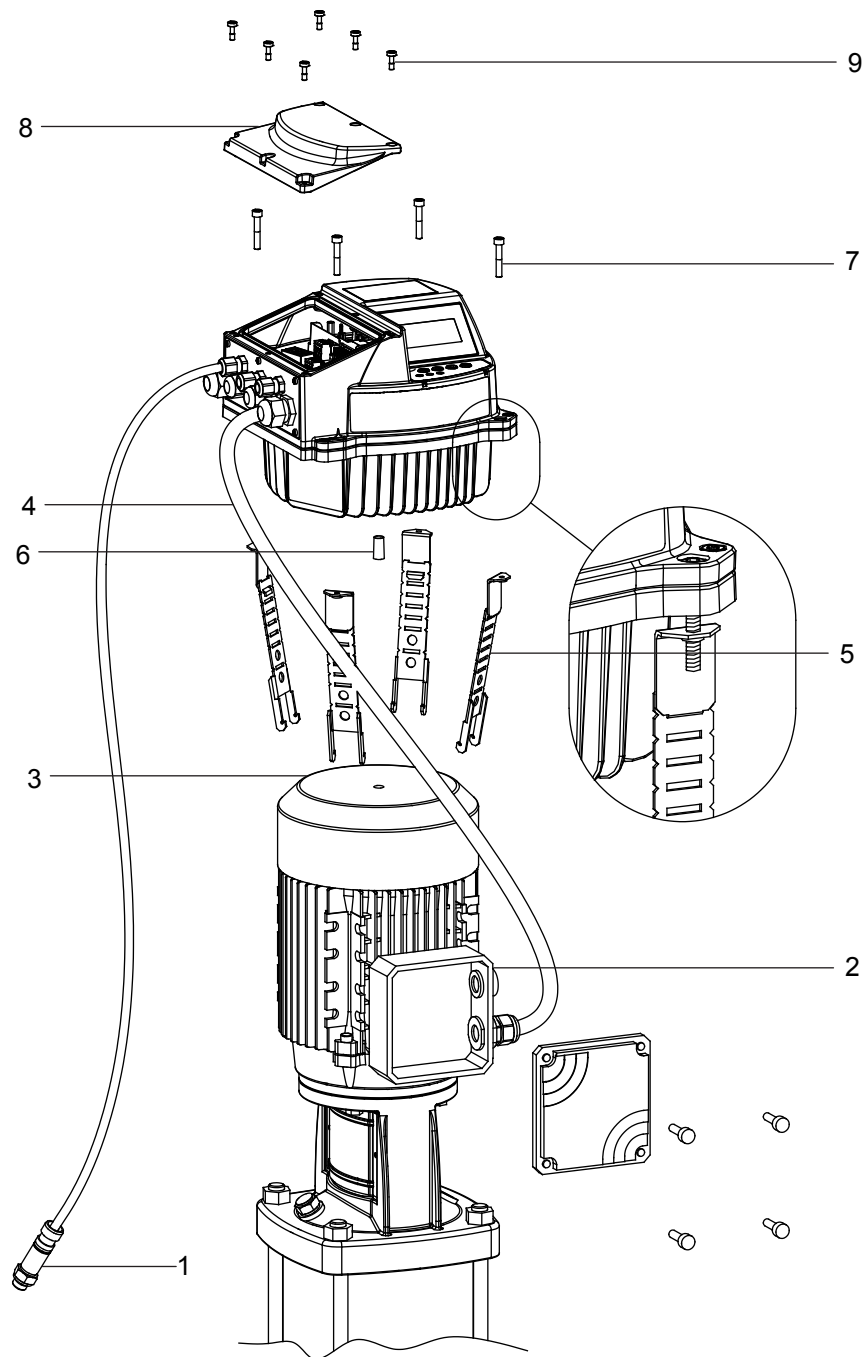
En fonctionnement normal, les surfaces du dissipateur de chaleur peuvent être si chaudes que seuls les boutons doivent être touchés pour éviter les brûlures.

5.2 Levage

- Vérifier le poids de l'appareil pour définir une méthode de levage sûre.
- S'assurer que l'appareil de levage convient pour la tâche.
- Si nécessaire, prévoir un palan, une grue ou un chariot à fourche de capacité appropriée pour déplacer l'appareil.
- Pour le levage, utiliser les anneaux pour palan prévus sur l'appareil le cas échéant.

5.3 Montage

- Installer l'appareil sur le capot ventilateur moteur. Conserver les câbles de moteur aussi courts que possible. Vérifier les tolérances réelles des caractéristiques du moteur.



HVNG-IOM_MOUNT_EXPLOD-1_B_SC

1. Capteur de valeur réelle
2. Boite à bornes moteur
3. Capot ventilateur moteur
4. Cable d'alimentation moteur
5. Colliers de fixation
6. Goupille de centrage
7. Vis pour colliers de fixation
8. Couvercle en plastique
9. Vis pour couvercle en plastique

Consulter les légendes de l'image précédente.

1. Poser a goupille de centrage en caoutchouc [6] sur le fond de l'HYDROVAR®.

REMARQUE :

Toujours utiliser une bague de fixation en acier inoxydable si le couvercle du ventilateur du moteur est en plastique.

2. Centrer l'appareil sur le couvercle du ventilateur du moteur [3] à l'aide de la goupille de centrage [6].
3. Régler la longueur des colliers de fixation [5] pour les petites dimensions de moteur, comme indiqué dans l'image qui suit.

REMARQUE :

Prendre garde aux bords coupants et les éliminer correctement.

4. Fixer l'appareil :
 - a. Serrer les colliers de fixation [5] et les vis correspondantes [7].
 - b. Serrer les vis [7] jusqu'à ce que les deux dents inférieures des pattes mordent dans le couvercle de ventilateur.
 - c. Serrer les vis jusqu'à obtenir une bonne fixation de l'appareil.
5. Déposer les vis du couvercle en plastique [9].
6. Déposer le couvercle plastique [8].
7. Effectuer les raccordements électriques
 - Pour plus d'informations sur la façon d'effectuer les raccordements électriques, voir [Electrical Installation](#).

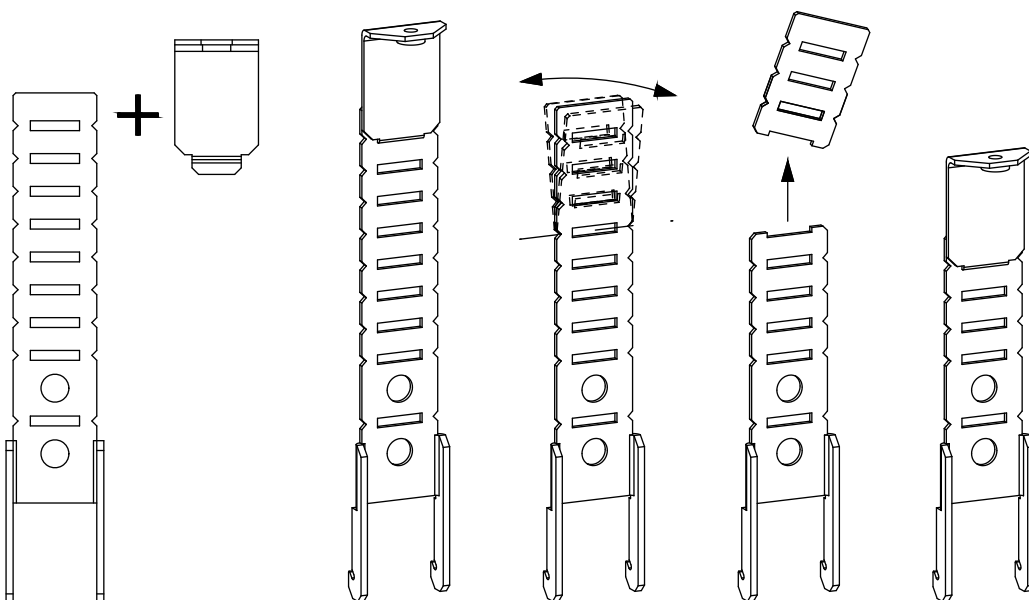
REMARQUE :

Vous pouvez déposer la plaque métallique pour faciliter l'installation électrique.

8. Monter et fixer le couvercle en plastique [8] en serrant les vis à 2,0 Nm.

**RISQUE DE CHOC ÉLECTRIQUE :**

S'assurer que tous les presse-étoupes de câbles sont montés correctement et que les entrées de câbles inutilisées sont obturées par des bouchons.

Colliers de fixation

6 Installation électrique

6.1 Précautions



AVERTISSEMENT :

- **RISQUES PRÉSENTÉS PAR L'ÉQUIPEMENT.** Les arbres tournants et les équipements électriques peuvent être dangereux. Tous les travaux électriques doivent être conformes aux codes électriques locaux et nationaux. L'installation, le démarrage et l'entretien doivent être effectués par du personnel qualifié et formé. Le non-respect de ces règles pourrait conduire à des blessures graves voire mortelles.
-



RISQUE DE CHOC ÉLECTRIQUE :

- Tous les câblages électriques doivent être effectués par un électricien agréé, conformément aux réglementations électriques locales applicables.
-

REMARQUE :

SÉPARATION DES CÂBLAGES. Faites passer les câblages de puissance d'entrée, de moteur et de commande dans trois gaines métalliques séparées ou utiliser un câble blindé séparé pour l'immunité au bruit haute fréquence. Le défaut de séparation des câblages de puissance, de moteur et de commande pourrait conduire à une dégradation des performances du convertisseur de fréquence et des équipements associés.

Pour votre sécurité respecter l'exigence suivante :

- Les équipements de commande électroniques sont raccordés à une tension secteur dangereuse. Les plus grandes précautions doivent être prises pour la protection contre les dangers électriques lors de la mise sous tension de l'appareil.

Exigences de mise à la terre



AVERTISSEMENT :

Pour la sécurité de l'opérateur, il est important de mettre à la terre correctement le convertisseur de fréquence conformément aux codes électriques nationaux et locaux ainsi qu'aux instructions de ce document. Les courants de terre peuvent dépasser 3,5 mA. Le défaut de mise à la terre du convertisseur de fréquence pourrait conduire à des blessures graves voire mortelles.

REMARQUE :

Il est de la responsabilité de l'utilisateur ou de l'installateur électricien qualifié de s'assurer de la mise à la terre correcte de l'équipement conformément aux codes et normes électriques nationaux et locaux.

- Respecter tous les codes électriques nationaux et locaux pour la mise à la terre correcte de l'équipement électrique.
- Une mise à la terre de protection correcte de l'équipement pour des courants de terre pouvant dépasser 3,5 mA doit être assurée. Consulter la section Courant de fuite (>3,5 mA) pour plus de détails.
- Un conducteur dédié de terre est obligatoire pour les câblages de puissance d'entrée, du moteur et de commande.
- Utiliser les colliers fournis avec l'équipement pour un bon raccordement à la terre.
- Ne pas mettre à la terre le convertisseur de fréquence vers une autre terre "en série".
- Réduire au minimum la longueur des raccordements du fil de terre.

- Il est recommandé d'utiliser du fil à conducteurs multiples pour réduire les bruits électriques.
- Respecter les exigences de câblage du constructeur du moteur.

Courant de fuite (>3,5 mA)

Respecter les codes nationaux et locaux concernant la mise à la terre des équipements ayant un courant de fuite > 3,5 mA. La technologie du convertisseur de fréquence impose la commutation à haute fréquence et haute puissance. Ceci produit un courant de fuite dans le raccordement à la terre. Un courant de défaut dans le convertisseur de fréquence sur les bornes de sortie de puissance pourrait contenir une composante CC susceptible de charger les condensateurs du filtre et d'entraîner un courant de terre transitoire. Le courant de fuite à la terre dépend de diverses configurations du système, notamment filtrage d'interférence RFI, blindage des câbles de moteur et puissance du convertisseur de fréquence.

La norme EN/CE61800-5-1 (Entraînements électriques de puissance à vitesse variable) exige des précautions spéciales quand le courant de fuite dépasse 3,5 mA. La mise à la terre doit être renforcée par un des moyens suivants :

- Fil de terre d'au moins 8 AWG ou 10 mm² Cu (ou 16 mm² Al).
- Deux fils de terre séparés de même section.

Voir la norme EN60364-5-54 section 543.7 pour plus d'informations.

Sur l'HYDROVAR, le conducteur de phase et le conducteur de terre de protection correspondant peuvent être de même section, à condition qu'ils soient du même métal (parce que la section du conducteur de phase est inférieure à 16 mm²).

La section de chaque conducteur de terre de protection qui ne fait pas partie du câble d'alimentation ou de l'enveloppe de câble devra dans tous les cas, ne pas être inférieure à :

- 2,5 mm² si une protection mécanique est assurée, ou
- 4 mm² si aucune protection mécanique n'est assurée. Pour les équipements raccordés par cordon, des mesures doivent être prises pour que le conducteur de terre de protection du cordon soit le dernier coupé en cas de défaillance du mécanisme de soulagement de contrainte.

6.2 Dispositifs de protection

Fusibles et disjoncteurs

- Une fonction à déclenchement électronique du convertisseur de fréquence assure la protection du moteur contre la surcharge. Le système de protection contre la surcharge calcule le niveau d'augmentation pour temporiser la fonction de déclenchement (arrêt de la sortie du contrôleur). Plus le courant consommé est important, plus la réponse au déclenchement est rapide. Le système de protection contre la surcharge assure une protection du moteur de classe 20. Voir Avertissements et alarmes pour plus de détails sur la fonction de déclenchement.
- L'HYDROVAR doit être complété d'une protection contre les courts-circuits et surintensités pour éviter une surchauffe des câbles de l'installation. Des fusibles ou disjoncteurs d'entrée sont obligatoires pour assurer cette protection. Les fusibles et disjoncteurs doivent être fournis par l'installateur dans le cadre de l'installation.
- Utiliser les fusibles ou disjoncteurs recommandés du côté alimentation comme protection en cas de panne des composants dans le variateur de fréquence réglable (premier défaut). L'utilisation de fusibles et disjoncteurs recommandés permet de s'assurer que tout dommage interne au variateur de fréquence se limite à l'intérieur de l'appareil. Pour les autres types de disjoncteur, s'assurer que la puissance fournie par le variateur de fréquence est égale ou inférieure à celle fournie par les types recommandés.
- Les fusibles ci-dessous conviennent pour un circuit pouvant fournir 100 000 A (symétrique), 480 V maximum. Avec les fusibles appropriés, la valeur nominale de courant de court-circuit (SCCR) du variateur à fréquence variable est de 100 000 A.

Tableau 1 : Fusibles et disjoncteurs recommandés

Tension d'alimentation	HVL	Fusible				Disjoncteur	
		UL				Non UL	
		Bussmann	Edison	Littelfuse	Ferraz-Shawmut	Fusible	ABB
		Type T				Type gG	MCB S200
1~ 230 V ca	2,015	JJN-20	TJN (20)	JLLN 20	A3T20	20	S201-C20
	2,022	JJN-25	TJN (25)	JLLN 25	A3T25	25	S201-C25
	2,030	JJN-35	TJN (35)	JLLN 35	A3T35	35	S201-C32
	2,040	JJN-35	TJN (35)	JLLN 35	A3T35	35	S201-C40
3~ 230 V ca	3,015	JJN-15	TJN (15)	JLLN 15	A3T15	16	S203-C16
	3,022	JJN-15	TJN (15)	JLLN 15	A3T15	16	S203-C16
	3,030	JJN-20	TJN (20)	JLLN 20	A3T20	16	S203-C20
	3,040	JJN-25	TJN (25)	JLLN 25	A3T25	25	S203-C25
	3,055	JJN-30	TJN (30)	JLLN 30	A3T30	25	S203-C32
	3,075	JJN-50	TKN (50)	JLLN 50	A3T50	50	S203-C50
3~ 380-460 V ca	3,110	JJN-60	TJN (60)	JLLN 60	A3T60	63	S203-C63
	4,015	JJS-10	TJS (10)	JLLS 10	A6T10	10	S203-C10
	4,022	JJS-10	TJS (10)	JLLS 10	A6T10	10	S203-C13
	4,030	JJS-15	TJS (15)	JLLS 15	A6T15	16	S203-C13
	4,040	JJS-15	TJS (15)	JLLS 15	A6T15	16	S203-C16
	4,055	JJS-20	TJS (20)	JLLS 20	A6T20	20	S203-C20
	4,075	JJS-20	TJS (20)	JLLS 20	A6T20	20	S203-C25
	4,110	JJS-30	TJS (30)	JLLS 30	A6T30	30	S203-C32
	4,150	JJS-50	TJS (50)	JLLS 50	A6T50	50	S203-C50
4,185	JJS-50	TJS (50)	JLLS 50	A6T50	50	S203-C50	
4,220	JJS-60	TJS (60)	JLLS 60	A6T60	63	S203-C63	

Les fusibles de type gG du tableau donnent le courant nominal des fusibles.

Dispositifs différentiels résiduels, disjoncteurs et interrupteurs différentiels

En cas d'utilisation d'interrupteurs différentiels (GFCI) et de dispositifs différentiels résiduels (DDR), aussi appelés disjoncteurs différentiels, respecter les points suivants :

- pour HVL 2.015 ÷ 2.040, utiliser des interrupteurs (disjoncteurs) différentiels capables de détecter des courants CA et des courants pulsés comportant des composantes CC.

Ces interrupteurs (disjoncteurs) différentiels sont repérés par le symbole suivant : 

- pour HVL 3.015 ÷ 3.110 et 4.015 ÷ 4.220, utiliser des interrupteurs (disjoncteurs) différentiels capables de détecter des courants CA et CC. Ces interrupteurs

(disjoncteurs) différentiels sont repérés par les symboles suivants :  

- Utiliser des interrupteurs (disjoncteurs) différentiels temporisés pour éviter les défauts dus à des courants transitoires à la terre.
- Choisir le calibre des interrupteurs (disjoncteurs) différentiels en fonction de la configuration du système et de l'environnement.

REMARQUE :

Pour sélectionner un interrupteur ou disjoncteur différentiel, prendre en compte le courant de fuite total de tous les équipements électriques de l'installation.

6.3 Type de conducteur et caractéristiques nominales

- Tous les câblages doivent être conformes aux réglementations locales et nationales en matière de section et de caractéristiques de température ambiante.
- Utiliser des câbles de résistance minimale à la chaleur de +70 °C (158 °F) ; pour respecter les réglementations UL (Underwriters Laboratories), il est recommandé d'effectuer tous les raccordements de puissance avec un fil de cuivre de valeur nominale minimale de 75°C d'un des types suivants : THW, THWN.

Tableau 2 : Câbles de raccordement de puissance recommandés

HVL	Câble d'entrée de puissance + PE		Câble de sortie de puissance vers le moteur + PE	
	Nombre de fils x section maxi de cuivre	Nombre de fils x section AWG	Nombre de fils x section maxi de cuivre	Nombre de fils x section AWG
2.015	3 x 2 mm ²	3 x 14AWG	4 x 2 mm ²	4 x 14AWG
2.022				
2.030	3 x 6 mm ²	3 x 10AWG	4 x 6 mm ²	4 x 10AWG
2.040				
3.015	4 x 2 mm ²	4 x 14AWG	4 x 2 mm ²	4 x 14AWG
3.022				
3.030	4 x 6 mm ²	4 x 10AWG	4 x 6 mm ²	4 x 10AWG
3.040				
3.055				
3.075	4 x 16 mm ²	4 x 5AWG	4 x 16 mm ²	4 x 5AWG
3.110				
4.015	4 x 2 mm ²	4 x 14AWG	4 x 2 mm ²	4 x 14AWG
4.022				
4.030				
4.040				
4.055	4 x 6 mm ²	4 x 10AWG	4 x 6 mm ²	4 x 10AWG
4.075				
4.110				
4.150	4 x 16 mm ²	4 x 5AWG	4 x 16 mm ²	4 x 5AWG
4.185				
4.220				

Tableau 3 : Couples de serrage pour les raccordements de puissance

HVL	Couple de serrage			
	Bornes secteur et de câble de moteur		Conducteur de terre	
	Nm	lb-in	Nm	lb-in
2.015 ÷ 2.022 3.015 ÷ 3.022 4.015 ÷ 4.040	0,8	7,1	3	26,6
2.030 ÷ 2.040 3.030 ÷ 3.055 4.055 ÷ 4.110	1,2	10,6	3	26,6
3.075 ÷ 3.110 4.150 ÷ 4.220	1,2	10,6	3	26,6

Câbles auxiliaires

Tous les câbles auxiliaires raccordés à la carte de commande doivent être blindés. Les contacts hors potentiel externes doivent être homologués pour commutation < 10 VCC.

REMARQUE :

En cas d'utilisation de câbles auxiliaires non blindés, des interférences des signaux avec les signaux d'entrée sont possibles et le fonctionnement de l'appareil peut être compromis.

Tableau 4 : Câbles auxiliaires recommandés

Câbles auxiliaires Hydrovar	Section de cuivre		Couple de serrage	
	mm ²	AWG	Nm	lb-in.
Tous les conducteurs d'E/S	0.2 ÷ 1.6	25 ÷ 16	0.5-0.6	4.5-5.4

6.4 Compatibilité électromagnétique

6.4.1 Exigences de compatibilité électromagnétique

Hydrovar est conforme à la norme EN61800-3:2004 + A1:2012, qui définit les catégories (C1 à C4) pour les domaines d'application des appareils.

Selon la longueur du câble de moteur, le classement par catégorie de l'HYDROVAR (selon EN61800-3) est indiqué dans le tableau suivant :

Tableau 5 : Catégories de compatibilité électromagnétique

HVL	Classement Hydrovar en catégories selon 61800-3
2.015 ÷ 2.040	C1 (*)
3.015 ÷ 3.110	C2 (*)
4.015 ÷ 4.220	C2 (*)

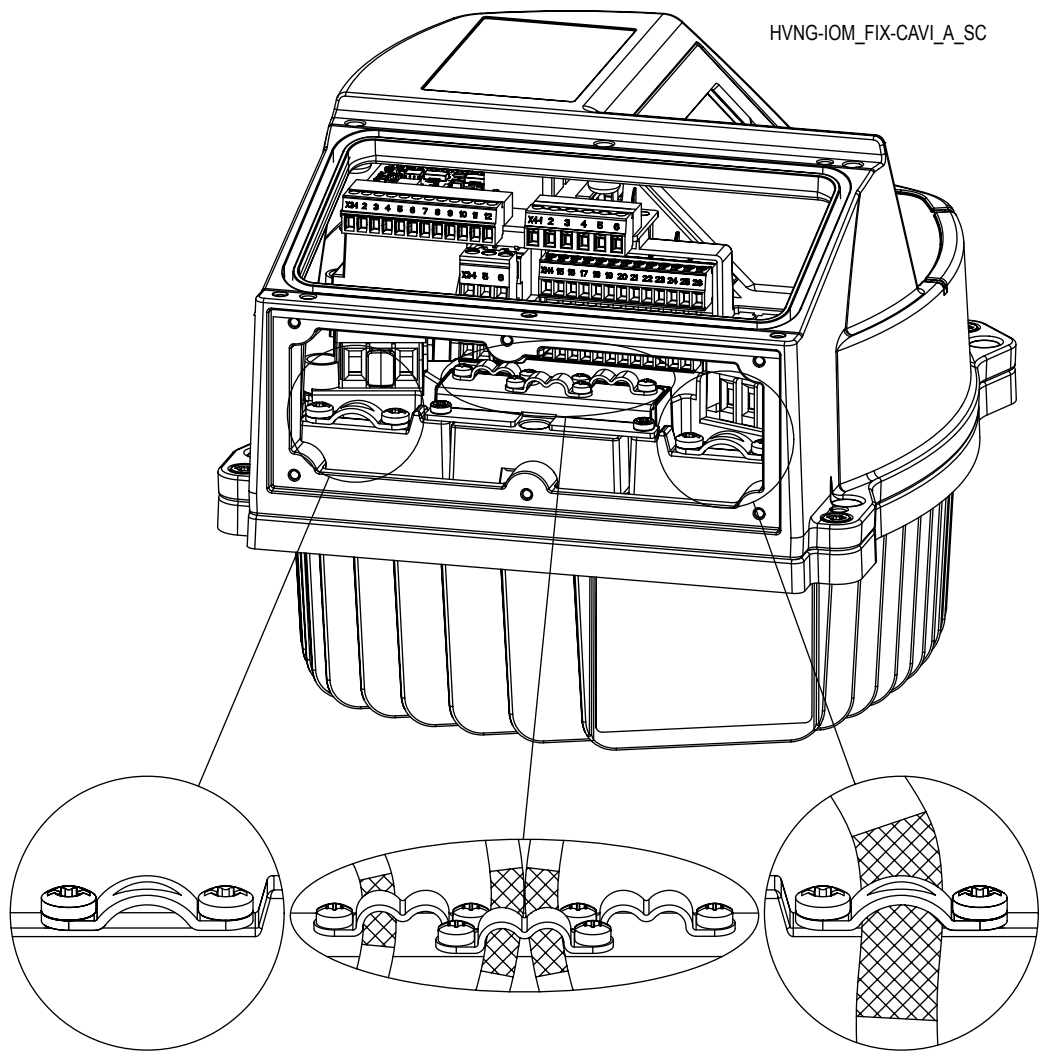
(*) Longueur de câble de moteur 0,75 ; contactez Xylem pour en savoir plus

AVERTISSEMENT : Aucun filtre électromagnétique externe n'est nécessaire pour assurer la conformité de l'HYDROVAR aux valeurs limites de chaque catégorie mentionnées dans le tableau qui précède ; le câble de moteur devra être blindé.

6.4.2 Câblages des câbles

Pour assurer la compatibilité électromagnétique, les points suivants doivent être respectés pour l'installation des câbles :

- Les câbles de terre doivent être aussi courts que possible et de la plus faible impédance possible.
- Les câbles de signal doivent être de type blindé pour éviter les perturbations provenant de l'extérieur. Raccorder le blindage à la terre d'un seul côté (pour éviter les boucles de terre), de préférence à la borne HYDROVAR GND à l'aide des cosses de câble prémontées ; pour raccorder un blindage à la plus faible impédance vers la terre, dénuder l'isolant du câble de signal et raccorder le blindage à la terre, comme indiqué sur l'image qui suit.
- Les câbles blindés de moteur doivent être aussi courts que possible, raccorder le blindage à la terre des deux côtés !

**REMARQUE :**

Les câbles de signal doivent être installés séparément du câble de moteur et du câble de puissance d'alimentation. Si les câbles de signal sont installés parallèlement au câble de puissance d'alimentation ou au câble de moteur sur une longue distance, la distance entre ces câbles devrait être supérieure à 200 mm. Ne pas croiser les câbles de puissance et les câbles auxiliaires - si ce n'est pas possible, ne les croiser qu'à 90°.

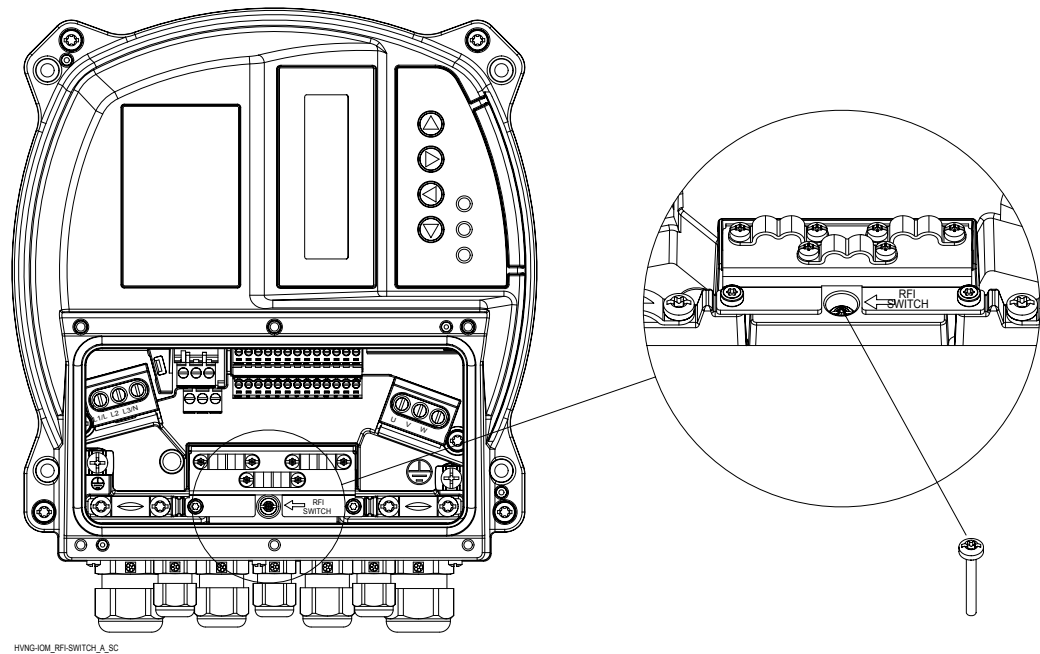
6.4.3 Interrupteur RFI

Dans le cas où le schéma de liaison à la terre est à neutre impédant (IT), le variateur CA doit avoir le niveau de protection de compatibilité électromagnétique C4 selon la norme de produit EN61800-3:2004 + A1:2012, il est alors nécessaire de désactiver le filtre RFI de l'HYDROVAR, en dévissant l'interrupteur RFI décrit sur l'image qui suit.

AVERTISSEMENT :

Ne pas apporter de modification au système Hydrovar tant qu'il est raccordé au secteur. S'assurer que l'appareil est débranché de l'alimentation de puissance avant de déposer la vis.



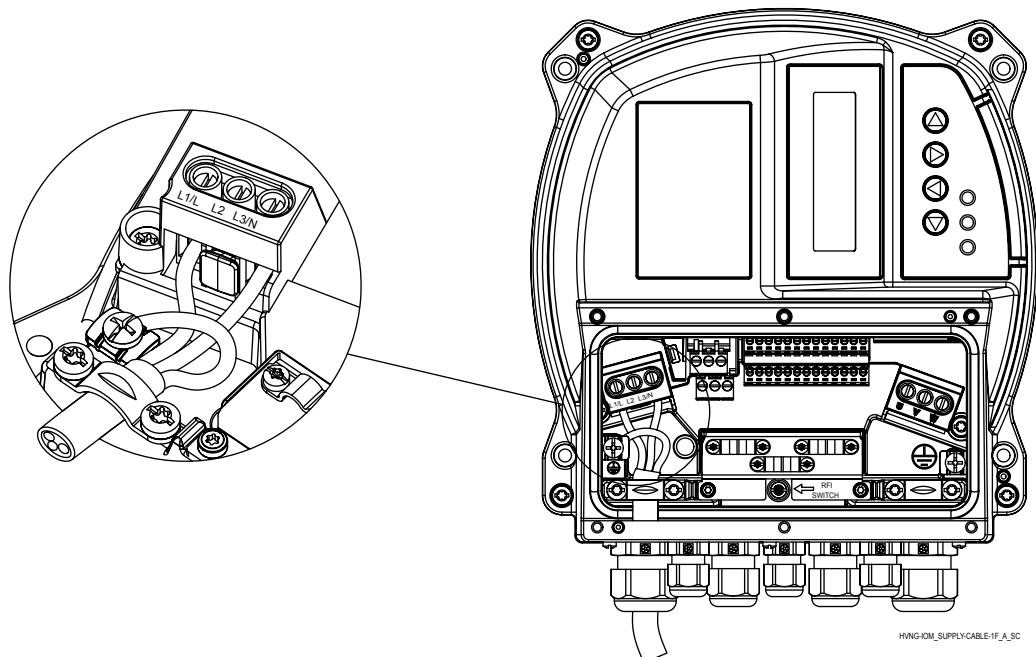


6.5 Bornes de raccordement du secteur CA et du moteur

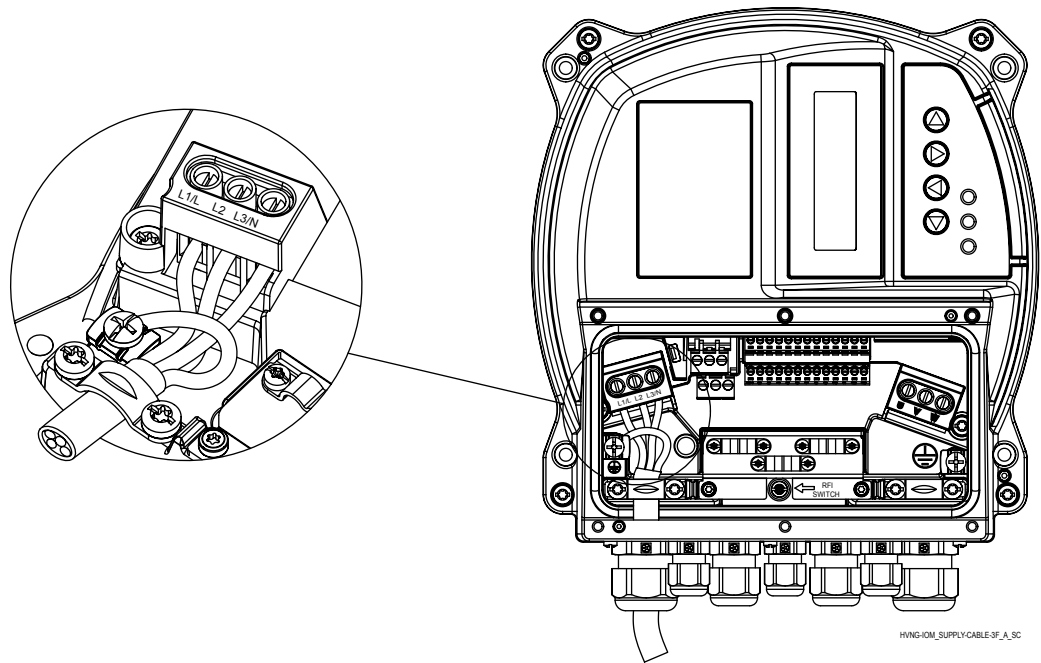
Dévisser les 6 vis dédiées pour déposer le capot plastique de l'HYDROVAR, pour effectuer le câblage des bornes de l'alimentation et du moteur, comme indiqué dans les paragraphes qui suivent.

6.5.1 Raccordement de secteur CA (alimentation)

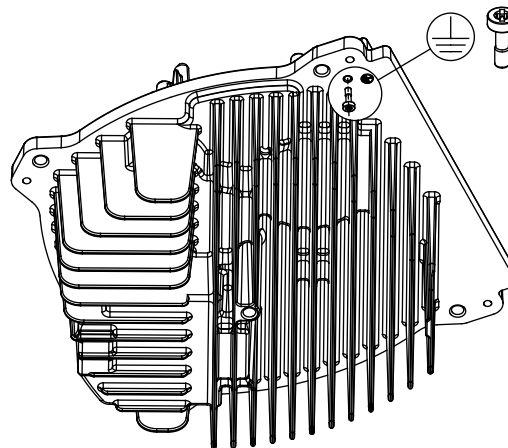
1. Dimensionner les câbles en fonction du courant d'entrée de l'HYDROVAR
Respecter les codes électriques locaux et nationaux pour les dimensions des câbles.
2. Raccorder le câblage de puissance d'alimentation d'entrée CA monophasé aux bornes L et N : s'assurer que la phase et le neutre sont correctement branchés aux bornes prévues L et N respectivement.



3. Raccorder le câblage de puissance d'entrée CA triphasé aux bornes L1, L2 et L3.



4. Mettre à la terre le câble conformément aux instructions de mise à la terre fournies.
5. Si une double mise à la terre est nécessaire, utiliser la borne de terre du dissipateur de



chaleur sous l'appareil.

HVNG-IOM_2ND_EARTHPOINT_A_SC

6.5.2 Branchement du moteur

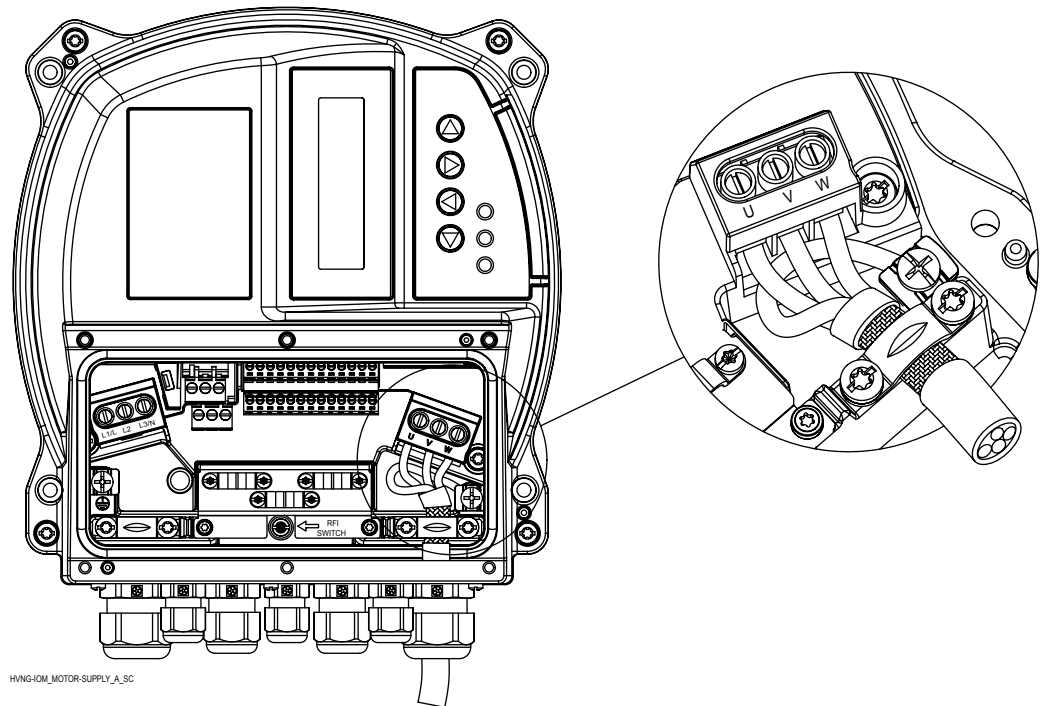


AVERTISSEMENT :

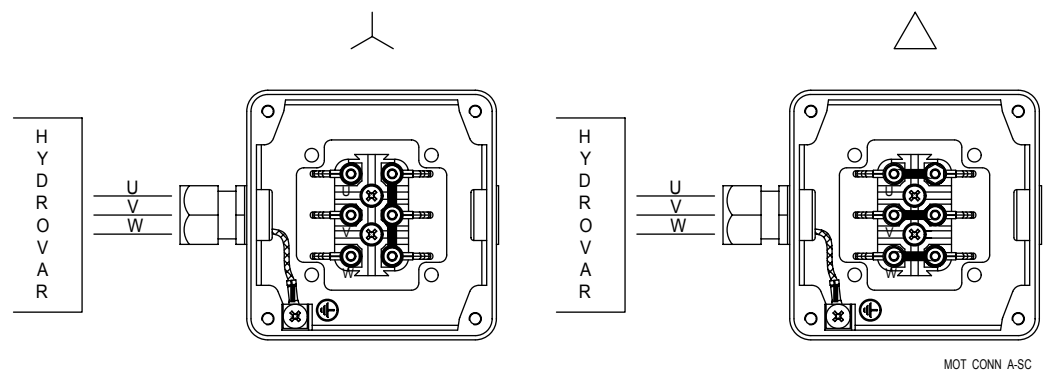
TENSION INDUITE. Faites passer séparément les câbles de sortie vers les moteurs de chaque convertisseur de fréquence. Les tensions induites des câbles de sortie vers les moteurs passant à proximité peuvent charger les condensateurs de l'équipement même quand il est arrêté et consigné. Le non-respect de passage séparé des câbles de sortie vers les moteurs pourrait conduire à des blessures graves voire mortelles.

- Respecter les codes électriques locaux et nationaux
- Ne pas installer de condensateurs de correction de facteur de puissance entre le convertisseur de fréquence et le moteur
- Ne pas câbler de démarreur ou de dispositif étoile/triangle entre l'HYDROVAR et le moteur

- Raccorder les enroulements triphasés du moteur aux bornes U, V et W.



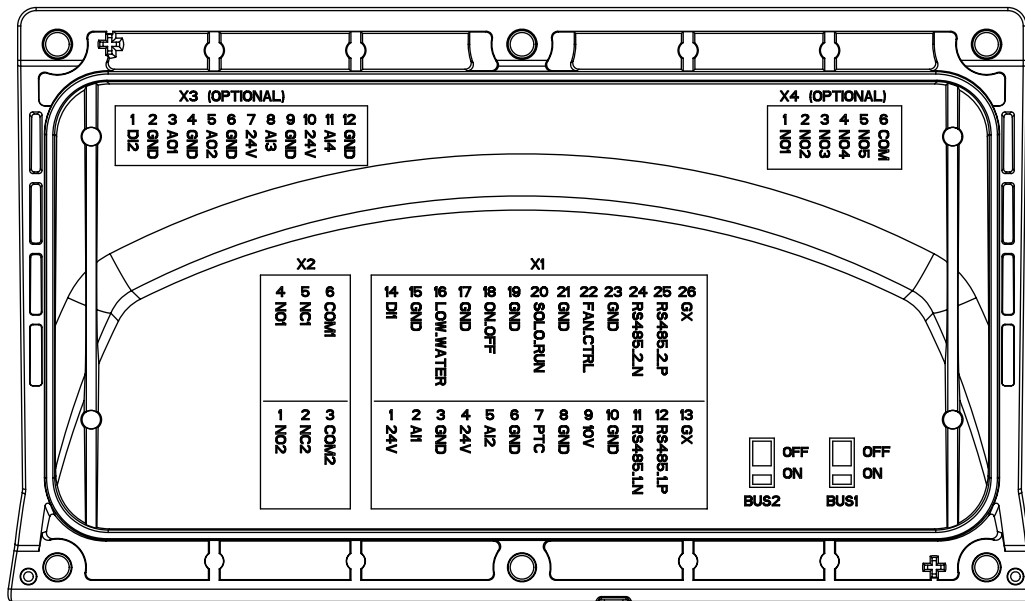
- Mettre à la terre le câble conformément aux instructions de mise à la terre fournies
- Serrer les bornes au couple indiqué.
- Respecter les exigences de câblage du constructeur du moteur
- Le raccordement du câble du moteur dépend de son type et peut s'effectuer en étoile ou en triangle : le raccordement correct doit être sélectionné selon les indications de l'étiquette du moteur et de la tension de sortie de l'HYDROVAR.
- Le raccordement du blindage du câble de moteur peut s'effectuer par un câble souple raccordé à une vis de terre de protection PE (voir image ci-dessous) ou à l'aide d'un presse-étoupe métallique dans le cas d'un moteur avec boîtier à gaine métallique raccordé à la terre de protection PE.



MOT_CONN_A-SC

6.6 Bornes de commande

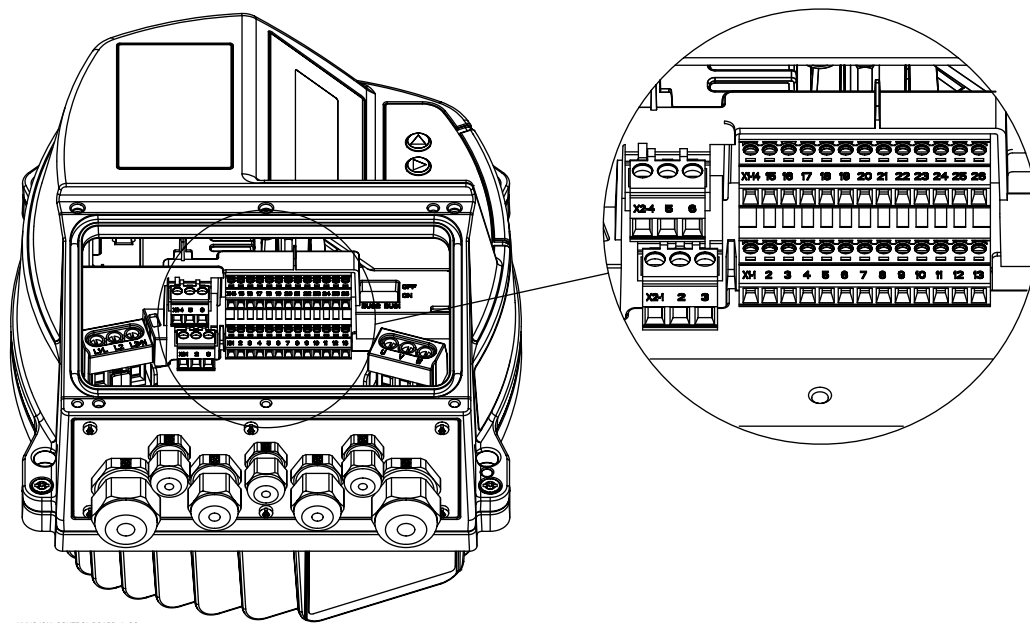
Dévisser les 6 vis dédiées et déposer le capot plastique de l'HYDROVAR pour effectuer le câblage des bornes de commande, comme indiqué dans les paragraphes qui suivent ; pour information, le schéma de câblage est reporté au dos du capot plastique.



COVER_B-SIDE_A_SC

Figure 7 : Capot

Ne pas raccorder la terre de la carte de commande à d'autres tensions. Toutes les bornes de terre et la terre du raccordement RS485 sont reliées en interne.



HNG-IDM_CONTROL_BOARD_A_SC

Figure 8 : Carte de commande

6.6.1 Raccordement des capteurs de moteur

Les bornes X1/7 et X1/8 permettent de raccorder un capteur moteur (PTC ou thermocontact) pour arrêter l'appareil en cas de panne ; tout autre dispositif de protection peut être raccordé à ces bornes.

Comme indiqué dans 3.6 Protection du moteur, cette entrée peut être activée en définissant la valeur 290 "STC Motor Protection" à la valeur "Thermistor trip".

Tableau 6 : Bornes de PTC

Bornes	Description
X1/7	Entrée PTC ou thermocontact
X1/8	Entrée PTC ou thermocontact (terre)

6.6.2 Entrée pour fonctionnement de base en cas d'urgence

Les bornes X1/20 et X1/21 permettent de connecter un interrupteur externe qui force (quand il est fermé) Hydrovar à effectuer un démarrage manuel jusqu'à atteindre la fréquence maximale (vitesse fixe) définie par 245 "Fréquence maximale

Tableau 7 : Bornes SL

Bornes	Description
X1/20	Entrée d'interrupteur externe (FONCTIONNEMENT SOLO)
X1/21	Entrée d'interrupteur externe (FONCTIONNEMENT SOLO) (masse)

6.6.3 E/S numériques et analogiques

Plusieurs bornes, de X1/1 à X1/24, sont utilisées pour le raccordement des E/S analogiques et numériques aux signaux d'entrée correspondants, la plupart étant configurables par des paramètres spécifiques.

Tableau 8 : Bornes d'E/S

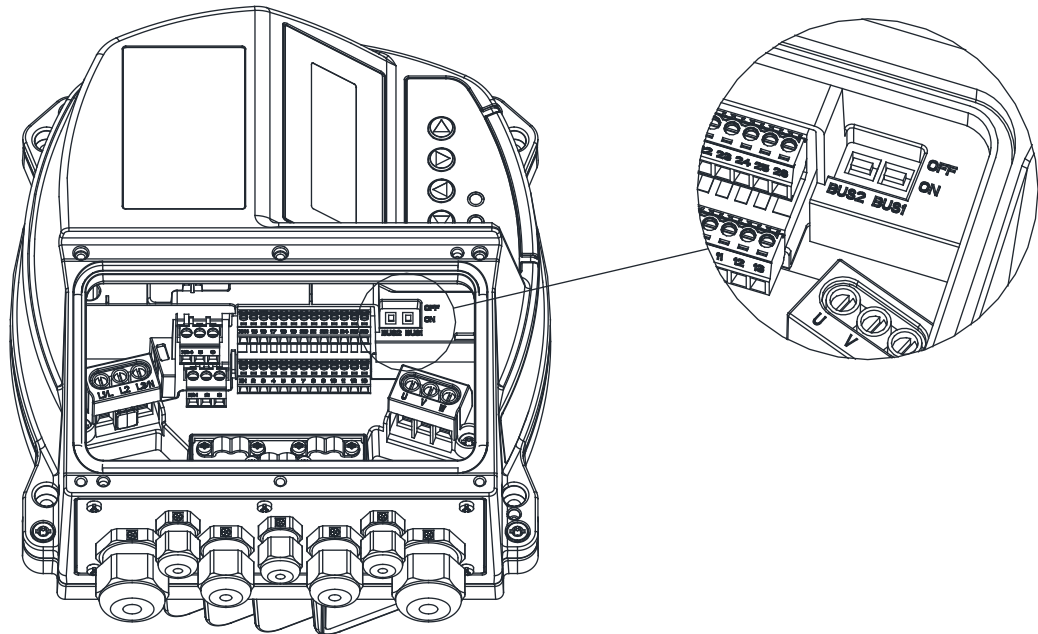
Composant	Bornes	Description	Commentaires
Capteur 1	X1/1	Alimentation électrique pour capteur externe 1	24 V CC, Σ max. 100 mA
	X1/2	Capteur d'entrée de valeur réelle de courant/tension 1	0-20 mA / 4-20 mA / 0-10 VCC / 2-10 VCC
	X1/3	Terre pour capteur externe 1	GND, terre électronique (pour X1/2)
Capteur 2	X1/4	Alimentation électrique pour capteur externe 2	24 V CC, Σ max. 100 mA
	X1/5	Capteur d'entrée de valeur réelle de courant/tension 2	0-20 mA / 4-20 mA / 0-10 VCC / 2-10 VCC
	X1/6	Terre pour capteur externe 2	GND, terre électronique (pour X1/5)
Auxiliaire	X1/9	Tension d'alimentation auxiliaire	10 V CC, maxi 3 mA
	X1/10	Terre pour alimentation auxiliaire	GND, terre électronique (pour X1/9)
Entrée TOR	X1/14	Entrée numérique configurable 1	Active à l'état bas
	X1/15	Terre pour entrée numérique configurable 1	GND, terre électronique (pour X1/14)
Manque d'eau	X1/16	Entrée de manque d'eau	Active à l'état bas
	X1/17	Terre pour entrée de manque d'eau	GND, terre électronique (pour X1/16)
Marche/arrêt externe	X1/18	Entrée Marche/Arrêt externe	Active à l'état bas
	X1/19	Terre pour entrée Marche/Arrêt externe	GND, terre électronique (pour X1/18)

Composant	Bornes	Description	Commentaires
Ventilateur externe (ne pas utiliser : seulement pour raccordement du kit de montage mural!)	X1/22	Commande de ventilateur externe	
	X1/23	Terre pour commande de ventilateur externe	GND, terre électronique (pour X1/22)

6.6.4 Connexion RS485

Les bornes X1/11, X1/12 et X1/13 sont utilisées pour la communication entre 8 Hydrovar au maximum dans une application à plusieurs pompes ; un interrupteur de résistance de terminaison dédié (BUS1, voir image ci-dessous) est proposé pour ajouter une résistance de terminaison en parallèle sur ce port RS485 : si la résistance est nécessaire, passer l'interrupteur BUS1 en position ON.

Les bornes X1/24, X1/25 et X1/26 servent à la communication (par le protocole Modbus ou Bacnet) avec un appareil à commande externe (par exemple automate programmable, BMS ou PC) ; un interrupteur de résistance de terminaison dédié (BUS2, image ci-dessous) est proposé pour ajouter une résistance de terminaison en parallèle sur ce port RS485 : si la résistance est nécessaire passer l'interrupteur BUS2 en position ON.



HVNG-IDM_BUS-SWITCH_A_SC

Tableau 9 : Ports RS485

Bornes	Description	Commentaires
X1/11	Port RS485 1 : RS485-1N	Port RS485 1 pour systèmes à plusieurs pompes
X1/12	Port RS485 1 : RS485-1P	
X1/13	GND, terre électronique	
BUS1	Résistance de terminaison pour port 1	
X1/24	Port RS485 2 : RS485-2N	Port RS485 2 pour communication externe
X1/25	Port RS485 2 : RS485-2P	
X1/26	GND, terre électronique	
BUS2	Résistance de terminaison pour port 2	

6.6.5 Relais d'état

Les bornes X2/4, X2/5 et X2/6 servent à mettre à disposition des contacts du relais 1 d'état, pour pilotage d'un relais externe utilisé comme indicateur de configuration d'état de pompe configurable.

Les bornes X2/1, X2/2 et X2/3 servent à mettre à disposition des contacts du relais 2 d'état, pour pilotage d'un relais externe utilisé comme indicateur de configuration d'état de pompe configurable.

Tableau 10 : Relais d'état

Bornes	Description	Commentaires
X2/1	Relais d'état 2 : NO	Relais d'état 2 Maximum 250 V CA, 0,25 A Maximum 220 V CC, 0,25 A Maximum 30 V CC, 2 A
X2/2	Relais d'état 2 : NF	
X2/3	Relais d'état 2 : CC	
X2/4	Relais d'état 1 : NO	Relais d'état 1 Maximum 250 V CA, 0,25 A Maximum 220 V CC, 0,25 A Maximum 30 V CC, 2 A
X2/5	Relais d'état 1 : NF	
X2/6	Relais d'état 1 : CC	

6.7 Bornes de carte Premium

6.7.1 E/S numériques et analogiques (X3)

Plusieurs bornes, de X3/1 à X3/12, permettent de raccorder des E/S analogiques et numériques supplémentaires aux signaux d'entrée correspondants, la plupart étant configurables par des paramètres spécifiques.

Tableau 11 : Bornes d'E/S PC

Composant	Bornes	Description	Commentaires
Entrée TOR	X3/1	Entrée numérique configurable 2	Active à l'état bas
	X3/2	Terre pour entrée numérique configurable 2	GND, terre électronique (pour X3/1)
Signal 1	X3/3	Signal de sortie analogique 1	4-20 mA
	X3/4	Terre pour signal de sortie analogique 1	GND, terre électronique (pour X3/3)
Signal 2	X3/5	Signal de sortie analogique 2	0-10 V CC
	X3/6	Terre pour signal de sortie analogique 2	GND, terre électronique (pour X3/5)
Capteur 3	X3/7	Alimentation électrique pour capteur externe 3	24 V CC, Σ max. 100 mA
	X3/8	Capteur d'entrée de valeur réelle de courant/tension 3	0-20 mA / 4-20 mA / 0-10 VCC / 2-10 VCC
	X3/9	Terre pour capteur externe 3	GND, terre électronique (pour X3/8)
Capteur 4	X3/10	Alimentation électrique pour capteur externe 4	24 V CC, Σ max. 100 mA
	X3/11	Capteur d'entrée de valeur réelle de courant/tension 4	0-20 mA / 4-20 mA / 0-10 VCC / 2-10 VCC
	X3/12	Terre pour capteur externe 4	GND, terre électronique (pour X3/11)

6.7.2 Relais (X4)

Plusieurs bornes, de X4/1 à X4/6, permettent de raccorder jusqu'à 5 pompes à régime fixe par un panneau externe.

Tableau 12 : Bornes de relais

Bornes	Description	Commentaires
X4/1	Relais 1 : NO	Maximum 250 V CA, 0,25 A Maximum 220 V CC, 0,25 A Maximum 30 V cc, 0,25 A
X4/2	Relais 2 : NO	
X4/3	Relais 3 : NO	
X4/4	Relais 4 : NO	
X4/5	Relais 5 : NO	
X4/6	Terre pour les relais	

7 Utilisation

7.1 Procédure de préparation au démarrage



RISQUE DE CHOC ÉLECTRIQUE :

Si les raccordements d'entrée et sortie ont été mal effectués, une haute tension peut être présente sur ces bornes. Si les câbles de puissance correspondant à plusieurs moteurs passent par erreur dans la même gaine, il est possible que le courant de fuite charge des condensateurs dans le convertisseur de fréquence, même s'il est débranché de l'entrée secteur. Pour le démarrage initial, ne faire aucune hypothèse sur les composants de puissance. Respecter les procédures de préparation au démarrage. Le non-respect des procédures de préparation au démarrage pourrait conduire à des blessures ou des dommages aux équipements.

1. S'assurer que l'alimentation d'entrée de l'appareil est coupée et consignée. Ne pas se fixer aux interrupteurs coupe-circuit du convertisseur de fréquence pour l'isolement de l'alimentation d'entrée.
2. En cas d'alimentation d'entrée CA monophasée, vérifier qu'il n'y a pas de tension sur les bornes d'entrée L et N, entre phases et entre phase et terre.
3. En cas d'alimentation d'entrée CA triphasée, vérifier qu'il n'y a pas de tension sur les bornes d'entrée L1, L2 et L3, entre phases et entre phase et terre.
4. Vérifier qu'il n'y a pas de tension sur les bornes de sortie U, V et W, entre phases et entre phase et terre.
5. Vérifier la continuité du moteur en mesurant les valeurs ohmiques entre U-V, V-W et W-U.
6. Vérifier la mise à la terre correcte du convertisseur de fréquence ainsi que celle du moteur.
7. Rechercher sur le convertisseur de fréquence des mauvais contacts sur les bornes.
8. Noter les données suivantes de la plaque signalétique du moteur : puissance, tension, fréquence, courant à pleine charge et régime nominal. Ces valeurs sont nécessaires pour programmer ultérieurement les données de la plaque signalétique du moteur.
9. Vérifier que la tension d'alimentation correspond à celle du convertisseur de fréquence et du moteur.

7.2 Contrôles avant démarrage

Éléments à contrôler	Description	Vérifié
Équipement auxiliaire	<ul style="list-style-type: none"> • Rechercher les équipements auxiliaires, interrupteurs, coupe-circuits, fusibles/disjoncteurs d'entrée pouvant se trouver du côté de l'alimentation de puissance du convertisseur de fréquence ou du côté sortie vers le moteur. S'assurer qu'ils sont prêts pour l'utilisation à pleine vitesse. • Vérifier le fonctionnement et l'installation des capteurs éventuellement utilisés pour la rétroaction vers le convertisseur de fréquence. • Supprimer les condensateurs de correction de facteur de puissance sur le ou les moteurs le cas échéant. 	
Passage des câbles	<ul style="list-style-type: none"> • S'assurer que les câblages de puissance d'entrée, de sortie vers le moteur et de commande sont séparés ou dans trois gaines métalliques séparées pour isolement contre les bruits haute fréquence. 	

Éléments à contrôler	Description	Vérifié
Câblage de commande	<ul style="list-style-type: none"> Rechercher des coupures ou des mauvais contacts sur les fils. Vérifier que le câblage de commande est séparé des câblages de puissance d'alimentation et de moteur pour une meilleure immunité au bruit. Vérifier la source de tension des signaux si nécessaire. L'utilisation de câbles blindés ou à paires torsadées est recommandée. S'assurer que le blindage est terminé correctement. 	
Dégagement pour refroidissement	<ul style="list-style-type: none"> Vérifier les dégagements au-dessus et au-dessous pour s'assurer qu'ils sont suffisants pour un débit d'air de refroidissement correct. 	
Compatibilité électromagnétique	<ul style="list-style-type: none"> Vérifier que l'installation est correcte pour assurer la compatibilité électromagnétique. 	
Conditions d'environnement	<ul style="list-style-type: none"> Consulter l'étiquette technique de l'équipement pour connaître les limites de température ambiante maximale de fonctionnement. Les niveaux d'humidité doivent être entre 5 et 95% sans condensation. 	
Fusibles et disjoncteurs	<ul style="list-style-type: none"> Vérifier que les fusibles ou disjoncteurs sont appropriés. Vérifier que tous les fusibles sont fermement insérés et en bon état et que tous les disjoncteurs sont en position ouverte. 	
Mise à la terre (masse)	<ul style="list-style-type: none"> Vérifier les bons raccordements à la terre (masse) : bien serrés et sans oxydation. La mise à la terre (masse) par les gaines ou canalisations ne convient pas. 	
Câblage de puissance d'entrée et de sortie	<ul style="list-style-type: none"> Rechercher des mauvais contacts. Vérifier que le moteur et le secteur passent dans des gaines séparées ou des câbles blindés séparés. 	
Interrupteurs	<ul style="list-style-type: none"> S'assurer que tous les interrupteurs et coupe-circuits sont dans les positions appropriées. 	
Vibration	<ul style="list-style-type: none"> Vérifier que l'appareil est solidement fixé. Rechercher des vibrations inhabituelles. 	

Vérifié par :

Date :

7.3 Mise sous tension

REMARQUE :

- HAUTE TENSION. Le convertisseur de fréquence contient des tensions dangereuses quand il est raccordé au secteur CA. L'installation, le démarrage et l'entretien ne devraient être effectués que par du personnel qualifié. Le non-respect de cette consigne peut conduire à des blessures graves voire mortelles.
- DÉMARRAGE IMPRÉVU. Quand le convertisseur de fréquence est raccordé au secteur CA, le moteur peut démarrer à tout moment. Le convertisseur de fréquence, le moteur et tout équipement entraîné doivent être en état d'aptitude au fonctionnement. Le non-respect de cette consigne pourrait conduire à des blessures graves voire mortelles, à des dommages à l'équipement ou aux biens.
- RISQUE POTENTIEL EN CAS DE DÉFAILLANCE INTERNE ! Risque de blessure quand le convertisseur n'est pas fermé correctement. Avant la mise sous tension, s'assurer que tous les couvercles de sécurité sont en position et bien fixés.

- Vérifier que la tension d'entrée est équilibrée à moins de 3% près. Si ce n'est pas le cas, corriger le déséquilibre de tension avant de poursuivre. Répéter cette procédure après la correction de tension.
- S'assurer que le câblage des équipements en option, le cas échéant, correspond à l'application d'installation.

3. S'assurer que tous les dispositifs d'activation de démarrage et à disposition de l'opérateur sont en position OFF. Les portes des panneaux doivent être fermées ou les couvercles montés.
4. Mettre l'appareil sous tension. NE PAS démarrer le convertisseur de fréquence pour l'instant. Pour les appareils équipés d'un interrupteur coupe-circuit, passer en position ON pour mettre sous tension le convertisseur de fréquence.

7.4 Temps de décharge



AVERTISSEMENT :

Débrancher et consigner l'alimentation électrique et attendre le temps minimum spécifié ci-dessous. Le non-respect du temps d'attente après coupure d'alimentation et avant d'effectuer une intervention ou une réparation pourrait conduire à des blessures graves voire mortelles.

Les convertisseurs de fréquence contiennent des condensateurs de liaison CC qui restent chargés même quand le convertisseur n'est plus alimenté. Pour éviter des dangers électriques, débrancher :

- Secteur CA
- Tous les moteurs à aimant permanent éventuels
- Toutes les alimentations à liaison CC à distance, y compris secours par batterie, raccordements d'onduleur et de liaison CC à d'autres convertisseurs de fréquence.

Attendre la décharge complète des condensateurs avant d'effectuer tous travaux d'intervention ou de réparation. Consulter le tableau suivant pour les temps d'attente :

HVL	Temps d'attente minimal (min)
2.015 ÷ 2.040	15
3.015 ÷ 3.055	4
3.075 ÷ 3.110	15
4.015 ÷ 4.110	4
4.150 ÷ 4.220	15

Une tension peut être présente même quand les voyants LED sont éteints.

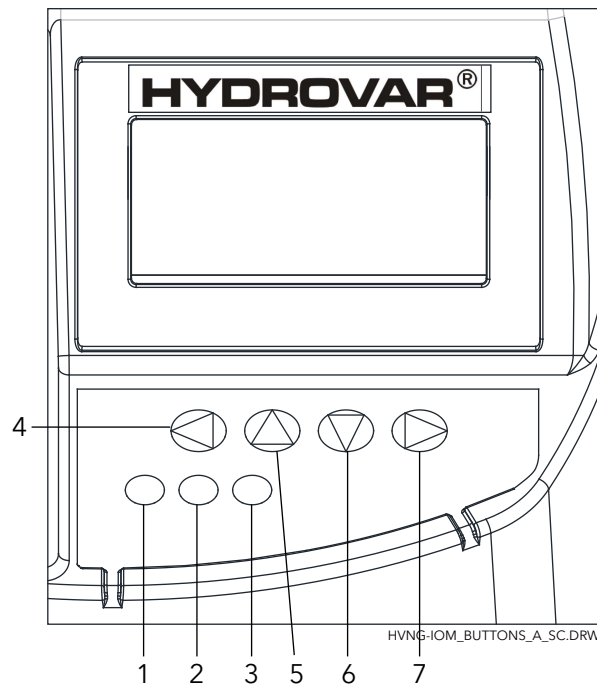
8 Programmation

Avertissement

REMARQUE :

Lire attentivement et respecter les instructions d'utilisation avant de démarrer la programmation. Ceci évitera de définir des paramètres incorrects causes d'un mauvais fonctionnement. Toutes les modifications doivent être effectuées par des techniciens qualifiés !

8.1 Affichage et panneau de commande



1. Puissance
2. Fonctionnement
3. Erreur
4. Gauche
5. Haut
6. Bas
7. Droit

8.2 Fonctions des boutons-poussoirs

Bouton-poussoir	Description
▲	Démarrage de l'unité dans la 1 ^{ère} fenêtre.
▼	Arrêt de l'unité dans la 1 ^{ère} fenêtre.
◀ et ▶	Réinitialisation : appuyer sur les deux boutons en même temps pendant 5 secondes.
▲	Augmentation d'une valeur/sélection du sous-menu.
▼	Diminution d'une valeur/sélection du sous-menu.
▲ + Court ▼	Passage à un défilement plus rapide d'une valeur vers le haut.
▼ + Court ▲	Passage à un défilement plus rapide d'une valeur vers le bas.
Pression courte sur ▶	Entrer dans le sous-menu/passage au paramètre suivant du menu.
Pression courte sur ◀	Sortie du sous-menu/passage au paramètre précédent du menu.

Bouton-poussoir	Description
Pression longue sur ◀	Retour au menu principal.

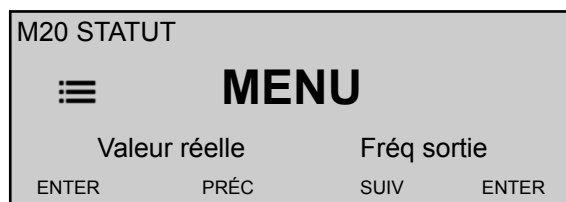
Les fonctions associées à chaque bouton-poussoir peuvent changer, mais elles sont affichées à tout instant, pour référence, sur la ligne du bas de l'écran.

8.3 Paramètres logiciels

Les paramètres sont organisés en 2 groupes distincts :

- Le jeu de paramètres qui ne définit que les menus
- Le jeu de paramètres nécessaire pour la configuration de l'HYDROVAR HYDROVAR

Pour le premier ensemble (paramètres définissant les menus), chacun d'eux est présenté avec une image de l'affichage qui le contient (par exemple) et les informations suivantes :



où :

- M20 : est le numéro du menu
- ÉTAT: est le nom du menu
- **Valeur réelle** : est le signal d'entrée fourni par le capteur sélectionné (défini par le sous-menu 400), exprimé dans l'unité de dimension définie par le paramètre 405
- **FRÉQ. SORTIE** : fréquence du courant fourni par le variateur au moteur
- ENTER/PRÉC/SUIV : fonctions réelles des boutons-poussoirs associés

Pour le deuxième ensemble (paramètres de configuration de HYDROVAR), chacun d'eux est présenté avec une image de l'affichage qui le contient (par exemple) et les informations suivantes :



où :

- P09 : est le numéro du paramètre
- **TEMPS D'ALIMENTATION** : est le nom du paramètre
- XXXXX.XX : est la valeur actuelle du paramètre
- **Valeur réelle** : est le signal d'entrée fourni par le capteur sélectionné (défini par le sous-menu 400), exprimé dans l'unité de dimension définie par le paramètre 405
- **Fréquence de sortie** : fréquence du courant fourni par le variateur au moteur
- Fct gauche/haut/bas/droite: fonctions réelles des boutons-poussoirs associés

Les paramètres sont applicables à tous les HYDROVAR avec les exceptions suivantes:

- Si un réglage est transféré automatiquement sur tous les HYDROVAR d'un système, ceci est indiqué par le symbole (Global):
- Si un paramètre est en lecture seule, ceci est indiqué par le symbole (lecture seule) :



8.3.1 M00 MENU PRINCIPAL

Etendue du menu

Ce sous-menu inclut les paramètres logiciels suivants :

- Accueil
- Choix de la valeur requise
- Valeur de redémarrage de la régulation
- Choix de langue
- Réglage de date et heure
- Auto - start
- Heures de fonctionnement

ACCUEIL

Les informations à l'écran dépendent du choix effectué pour le paramètre 105 **MODE** ; pour plus de détails, voir [P105 MODE](#) (page 56)

Quand P105 **MODE** a la valeur **Contrôleur** ou **ACTUATOR**, l'écran affiche les informations suivantes:



où :

- **Valeur réelle** : est le signal d'entrée fourni par le capteur sélectionné (défini par le menu 400)
- **État HV** : est l'état HYDROVAR (MARCHE / ARRÊT / STOP) selon le réglage manuel des boutons-poussoirs et du contact externe X1/18-19)
- **Fréquence de sortie** : fréquence du courant fourni par le variateur au moteur
- **PRÉC/DÉMARRAGE/STOP/SUIV** : fonctions réelles des boutons-poussoirs associés

Quand le paramètre 105 **MODE** a la valeur **Relais cascade**, l'écran affiche les informations suivantes :



où :

- **Relais cascade** : est la valeur du paramètre 105
- **#1+4** : est l'indication que le système fonctionne avec 1 pompe maître (n°1) et, par exemple, 4 pompes à vitesse fixe (+4)

- **Valeur réelle** : est le signal d'entrée fourni par le capteur sélectionné (défini par le menu 400)
- **État HV** : est l'état HYDROVAR (MARCHE / ARRÊT / STOP) selon le réglage manuel des boutons-poussoirs et du contact externe X1/18-19)
- **Fréquence de sortie** : fréquence du courant fourni par le variateur au moteur
- **PRÉC/DÉMARRAGE/STOP/SUIV** : fonctions réelles des boutons-poussoirs associés

Quand. 105 **MODE** a la valeur **Multicontrôleur** ou **Cascade synchrone**, l'écran affiche les informations suivantes :



où :

- **Multicontrôleur** ou **Cascade synchrone**: est la valeur du paramètre 105
- **@1** : indique par exemple la valeur du paramètre 1220 (**ADRES. POMPE**)
- **P4**: indique par exemple l'adresse de la pompe actuellement maître de la cascade, selon les paramètres du menu 500
- **Valeur réelle** : est le signal d'entrée fourni par le capteur sélectionné (défini par le menu 400)
- **État HV** : est l'état HYDROVAR (MARCHE / ARRÊT / STOP) selon le réglage manuel des boutons-poussoirs et du contact externe X1/18-19)
- **Fréquence de sortie** : fréquence du courant fourni par le variateur au moteur
- **PRÉC/DÉMARRAGE/STOP/SUIV** : fonctions réelles des boutons-poussoirs associés

P02 VAL. REQUISE G

Les informations à l'écran dépendent du choix effectué pour le paramètre 105 ; pour plus de détails, voir [P105 MODE](#) (page 56)

Quand le paramètre 105 **MODE** a la valeur **Contrôleur**, **Relais cascade**, **Multicontrôleur**, ou **Cascade synchrone**, l'écran affiche les informations suivantes :



où :

- **VAL. REQUISE**: est la description du paramètre
- **D1** : est (par exemple) la source choisie pour le paramètre, définie par le sous-menu 800
- **XXX.XX** : est la valeur actuelle du paramètre

- bar : est l'unité de dimension définie par le paramètre 405
- **Valeur réelle** : est le signal d'entrée fourni par le capteur sélectionné (défini par le sous-menu 400), exprimé dans l'unité de dimension définie par le paramètre 405
- **Fréquence de sortie** : fréquence du courant fourni par le variateur au moteur
- Gauche/Haut/Bas/Droite: fonctions réelles des boutons poussoirs associés

Quand le paramètre 105 **MODE** a la valeur **ACTUATOR**, l'écran affiche les informations suivantes:



où :

- **FRÉQ.1.ACTIONN..**: est la description du paramètre
- D1 : est (par exemple) la source choisie pour le paramètre, définie par le sous-menu 800
- XXX : est la valeur actuelle du paramètre
- Hz : est l'unité de dimension
- **Valeur réelle** : est le signal d'entrée fourni par le capteur sélectionné (défini par le sous-menu 400), exprimé dans l'unité de dimension définie par le paramètre 405
- **Fréquence de sortie** : fréquence du courant fourni par le variateur au moteur
- Gauche/Haut/Bas/Droite: fonctions réelles des boutons poussoirs associés

P03 VAL. EFF. REQ.

Les informations présentées à l'écran dépendent de la sélection effectuée pour le paramètre. 105 ; pour plus de détails, voir [P105 MODE](#) (page 56)

Quand le paramètre 105 **MODE** a la valeur **Contrôleur, Relais cascade, Multicontrôleur, ou Cascade synchrone**, l'écran affiche les informations suivantes :



où :

- **VAL. EFF. REQ.**: est la description du paramètre
- D1 : est (par exemple) la source choisie pour le paramètre, définie par le sous-menu 800
- XXX.XX : est la valeur actuelle du paramètre
- bar : est l'unité de dimension définie par le paramètre 405
- **Valeur réelle** : est le signal d'entrée fourni par le capteur sélectionné (défini par le sous-menu 400), exprimé dans l'unité de dimension définie par le paramètre 405
- **Fréquence de sortie** : fréquence du courant fourni par le variateur au moteur
- Fonctions réelles Gauche/Haut/Bas/Droite des boutons poussoirs associés.

Quand le paramètre 105 **MODE** a la valeur **ACTUATOR**, P03 n'est pas affiché !

Le paramètre 03 **VAL. EFF. REQ.** affiche la valeur requise actuelle calculée à partir du paramètre 505 **AUGM. VAL. RÉELLE**, du paramètre 510 **DIM. VAL. RÉELLE** et du paramètre 330 **IVALEUR AUGM.** Si la valeur requise est influencée par un signal de

décalage (défini par le sous-menu 900), la valeur requise active actuelle est aussi affichée dans cette fenêtre.

P04 VALEUR DÉMARRAGE G

P04 VAL. DEMAR.			
100 %			
Valeur réelle		Fréq sortie	
Fct gauche	Fct haut	Fct Bas	Fct droite

Ce paramètre définit en pourcentage (0-100%) de la valeur requise (P02 VAL. REQUISE), la valeur de démarrage après l'arrêt de la pompe.

Si P02 est atteint et qu'il n'y a plus de consommation, la pompe s'arrête. VAL. REQUISE La pompe redémarre quand la pression chute en dessous de P04 VALEUR DÉMARRAGE.

La valeur 100% annule l'effet de ce paramètre (100%=arrêt) !

P05 LANGUE

P05 LANGUE			
FRANÇAIS			
Valeur réelle		Fréq sortie	
Fct gauche	Fct haut	Fct Bas	Fct droite

Ce paramètre sélectionne la langue d'affichage.

P06 DATE

P06 DATE			
XX.XX.20XX			
Valeur réelle		Fréq sortie	
Fct gauche	Fct haut	Fct Bas	Fct droite

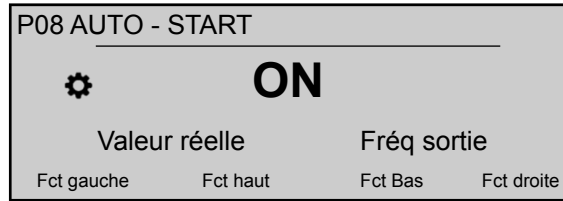
Ce paramètre définit la date du jour.

P07 HEURE

P07 HEURE			
HH.MM			
Valeur réelle		Fréq sortie	
Fct gauche	Fct haut	Fct Bas	Fct droite

Ce paramètre définit l'heure.

P08 AUTO - START



Si **AUTO - START = Marche**, la HYDROVAR démarre automatiquement (en cas de demande) après une coupure d'alimentation.

P09 TEMPS D'ALIMENTATION



Ce paramètre indique le temps total de fonctionnement (en heures).

Pour des instructions de remise à zéro du compteur, voir P1135 **SUPPR OPÉRAT.**

8.3.2 M20 STATUTS

Etendue du menu

L'utilisation de ce sous-menu permet de vérifier l'état (y compris pannes et nombre d'heures du moteur) de toutes les unités connectées.

P21 STATUT UNITÉS



Ce paramètre donne une vue générale de l'état des unités connectées.

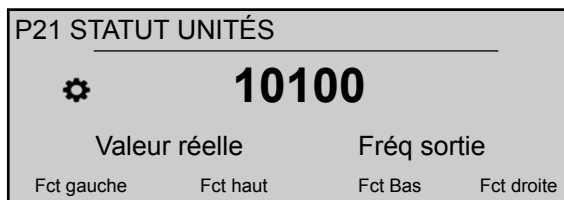
Les informations à l'écran dépendent du choix effectué pour le paramètre 105 **MODE** ; pour plus de détails, voir [P105 MODE](#) (page 56).

Quand le paramètre 105 **MODE** a la valeur **Multicontrôleur** ou **Cascade synchrone**, l'écran affiche (par exemple) les informations suivantes:



où le statut de toutes (maxi 8) unités connectées est indiqué (avec 1=activé / 0=désactivé).

Quand le paramètre 105 **MODE** a la valeur **Relais cascade**, l'écran affiche (par exemple) les informations suivantes:



où (HYDROVAR est équipé de la carte Premium supplémentaire), l'état des 5 contacts de commutation en relais est indiqué. (avec 1=activé / 0=désactivé)

P22 SÉLECT. DISP.

Ce paramètre permet à l'utilisateur de sélectionner une unité particulière (1-8) dans un système de cascade, de façon à permettre de vérifier l'état en cours, le nombre d'heures du moteur et les dernières pannes.

Les informations à l'écran dépendent du choix effectué pour le paramètre 105 **MODE** ; pour plus de détails, voir [P105 MODE](#) (page 56).



Quand P105 **MODE** a la valeur **Multicontrôleur** ou **Cascade synchrone**, la valeur sélectionnée pour P22 **SÉLECT. DISP.** indique l'adresse des unités HYDROVAR,

Quand P105 **MODE** a la valeur **Relais cascade**, la valeur sélectionnée pour P22 **SÉLECT. DISP.** est donnée dans le tableau qui suit:

Appareil		autorisé par
1	Convertisseur MAÎTRE	
2	pompe à régime fixe	Relais 1 X4 /1
3	pompe à régime fixe	Relais 2 X4 /2
4	pompe à régime fixe	Relais 3 X4 /3
5	pompe à régime fixe	Relais 4 X4 /4
6	pompe à régime fixe	Relais 5 X4 /5
7	N/D	N/D
8	N/D	N/D

P23 STATUT DISP.

Ce paramètre indique l'état de l'appareil sélectionné (par le paramètre 22 **SÉLECT. DISP.**).

Les informations à l'écran dépendent du choix effectué pour le paramètre 105 **MODE** ; pour plus de détails, voir [P105 MODE](#) (page 56).

Quand P105 **MODE** a la valeur **Multicontrôleur** ou **Cascade synchrone**, l'écran affiche (par exemple) les informations suivantes:



où la valeur affichée peut varier selon le tableau suivant :

Valeur affichée	Description
En marche	La pompe est en fonctionnement.
Arrêt	La pompe est arrêtée parce qu'elle n'est pas demandée.
STOP	La pompe est arrêtée manuellement par : - boutons - paramètre P24 ACTIVER DISP. - appareil externe
OFF	La pompe n'est pas raccordée à l'alimentation ou au bus RS485.
En prépa	Une nouvelle unité est raccordée au système et les données sont en cours de transfert.
Défaut	Une panne est survenue sur l'unité en cours.

Quand P105 **MODE** a la valeur **Relais cascade**, la valeur affichée peut changer selon le tableau suivant:

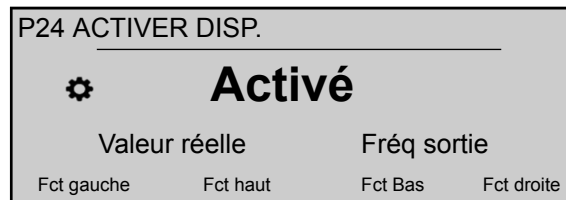
Valeur affichée	Description
Relais activé	Le contact de relais est fermé et la pompe à régime fixe est en fonctionnement.
Relais désactivé	Le contact de relais est ouvert et la pompe à régime fixe est arrêtée.
Défaut	Une panne est survenue sur l'unité en cours.

P24 ACTIVER DISP.



Ce paramètre permet à l'utilisateur d'activer et de désactiver manuellement l'appareil sélectionné (par le paramètre 22 **SÉLECT. DISP.**).

Quand le paramètre 105 **MODE** a la valeur **Contrôleur**, **Relais cascade**, **Multicontrôleur**, ou **Cascade synchrone**, l'écran affiche les informations suivantes :

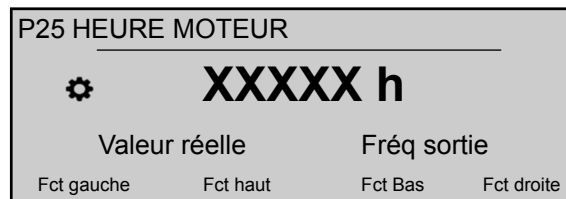


où les réglages possibles sont "**Activé**" ou "**STOP**".

P25 HEURES MOTEUR



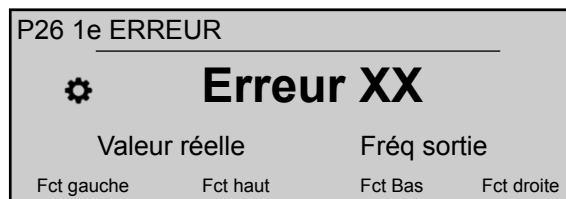
Ce paramètre indique le temps de fonctionnement en heures de l'appareil sélectionné. C'est donc la durée pendant laquelle HYDROVAR a actionné le moteur.



Pour plus d'informations sur la remise à zéro du compteur, voir le paramètre 1130 **SUPPR H. MOTEUR**

P26 à P30: mémoire ERREUR

Ces paramètres contiennent les informations de mémoire d'erreurs. Toutes les erreurs sont enregistrées et affichées dans ces paramètres.



Les erreurs incluent les informations suivantes :

- XX = code d'erreur / Erreur = description
- Date et heure de survenue de l'erreur

P35 COMPTEUR kWh

Ce paramètre enregistre la consommation d'énergie du moteur en valeur moyenne sur 1 heure.



Pour plus d'informations sur la remise à zéro du compteur, voir le paramètre 1140 **SUPPR COMM KWH**

8.3.3 M40 DIAGNOSTICS

Etendue du menu

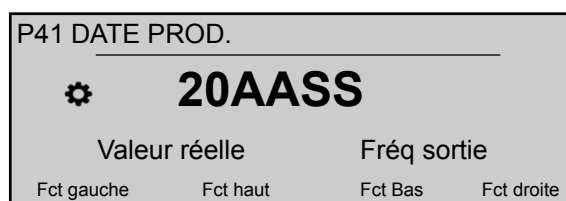
Ce sous-menu inclut les paramètres logiciels suivants :

- Date de production
- Température réelle
- Courant de sortie réel
- Tension de sortie réelle
- Fréquence de sortie réelle
- Version du logiciel de la carte d'alimentation

En fonctionnement, les informations de ces paramètres sont en lecture seule. Aucune modification n'est autorisée.

P41 DATE PROD.

Affiche la date de production de la carte de commande ; le format d'affichage est AAAASS (année, semaine).

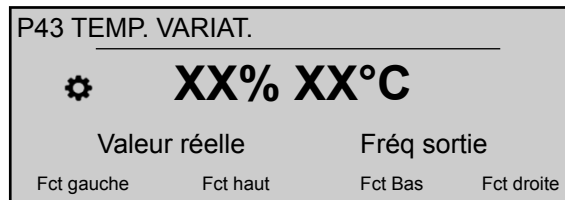


P42 SÉL.VARIATEUR 

Sélectionne l'unité de convertisseur voulue (1-8).

P43 TEMP. VARIATEUR  

Affiche la température à l'intérieur de l'unité sélectionnée (par le paramètre 42),

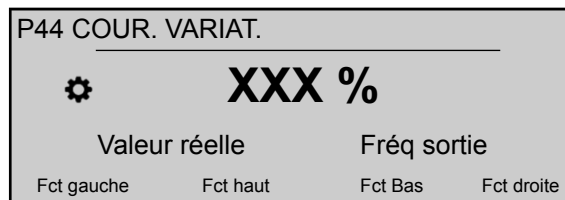


avec les données suivantes :

- Température intérieure (°C)
- % de la température maximale

P44 COUR. VARIATEUR  

Affiche l'intensité de sortie en pourcentage de l'intensité maximale nominale pour l'unité sélectionnée (par le paramètre 42).

P45 TENS. VARIATEUR  

Affiche la tension d'entrée (V) pour l'unité sélectionnée (par le paramètre 42).

P46 FRÉQ. SORTIE  

Affiche la fréquence de sortie (Hz) pour l'unité sélectionnée (par le paramètre 42).



P47 VER.VARIATEUR : PUISS.

Affiche des informations sur la version du logiciel de la carte d'alimentation pour l'unité sélectionnée (par le paramètre 42).



Pour plus de détails, voir le tableau ci-dessous.

Valeur affichée	Versions (dimensions d'alimentation)	Informations supplémentaires
1,00	Tous	Première version 12/2015

8.3.4 M60 RÉGLAGES

Etendue du menu

Ce sous-menu inclut les paramètres logiciels suivants :

- MOT DE PASSE
- JOG



ATTENTION :

Lire attentivement les instructions avant de modifier un paramètre de ce sous-menu. Les réglages doivent être effectués par des personnes qualifiées et formées. Des réglages incorrects se traduiront par un mauvais fonctionnement.

Il est possible de modifier tous les paramètres pendant le fonctionnement, mais il est fortement recommandé d'arrêter l'unité lors de la modification des paramètres.

P61 MOT DE PASSE

Saisir le mot de passe système, qui permet d'accéder à tous les paramètres du système : la valeur par défaut est 00066.



À la saisie d'un mot de passe correct, le système reste déverrouillé pendant 10 minutes. Pour ce paramètre remarquez qu'après saisie en mode d'édition (en appuyant sur le bouton-poussoir prévu), l'utilisateur peut confirmer la nouvelle valeur en appuyant pendant 3 s sur le bouton-poussoir droit (▶).

P62 JOG

Ce paramètre désactive le contrôleur interne de l'HYDROVAR et passe en mode manuel. L'écran affiche les informations suivantes :



Où :

- **JOG**: est la description du paramètre
- **X.XX** : est la valeur actuel du paramètre (0 Hz - P245 **FRÉQ. MAX**) ; à 0,0 Hz, l'unité s'arrête.
- **Valeur réelle** : est le signal d'entrée fourni par le capteur sélectionné (défini par le sous-menu 400), exprimé dans l'unité de dimension définie par le paramètre 405
- **Fréquence de sortie** : fréquence du courant fourni par le variateur au moteur
- Fct gauche/haut/bas/droite: fonctions réelles des boutons-poussoirs associés

8.3.5 M100 RÉGLAGES DE BASE

Etendue du menu

Ce sous-menu inclut les paramètres logiciels suivants :

- Mode de fonctionnement
- Adresse de pompe
- Mot de passe
- Fonction de verrouillage
- Contraste d'écran
- Luminosité d'écran

P105 MODE

Ce paramètre permet à l'utilisateur de sélectionner un mode de fonctionnement.



où les réglages possibles sont :

MODE	Unité(s) utilisable(s)
Contrôleur (Défaut)	1 Hydrovar
Relais cascade	1 Hydrovar et carte Premium
Multicontrôleur	Plus d'une pompe
Cascade synchrone	Toutes les pompes fonctionnent à la même fréquence
ACTUATOR	1 Hydrovar


Le mode **ACTUATOR** est utilisé si le HYDROVAR est un variateur standard avec:

- Besoins de vitesse fixe ou
- Un signal de vitesse externe est connecté.

Pour en savoir plus, voir [Exemple : P105 mode ACTUATOR](#) (page 104).

P106 ADRES. POMPE

Sélectionne une adresse (1-8) pour chaque HYDROVAR

P106 ADRES.POMPE.			
		1	
Valeur réelle		Fréq sortie	
Fct gauche	Fct haut	Fct Bas	Fct droite

Si plusieurs convertisseurs MAÎTRES sont raccordés par l'interface interne RS-485 (au maximum huit en mode **Multicontrôleur**), les règles suivantes s'appliquent :

- Chaque HYDROVAR doit avoir une adresse de pompe séparée (1-8)
- Chaque adresse ne peut être utilisée qu'une seule fois.

P110 DÉF. MOT DE PASSE

Définit un mot de passe système (00000 - 09999) ; la valeur par défaut est 00066.

P110 DÉF. MOT DE PASSE			
		00066	
Valeur réelle		Fréq sortie	
Fct gauche	Fct haut	Fct Bas	Fct droite

P115 VERR. FONCT.

Ce paramètre permet à l'utilisateur de verrouiller ou déverrouiller les réglages de paramètre dans le menu principal.


P115 BLOC. FONCT.			
		De	
Valeur réelle		Fréq sortie	
Fct gauche	Fct haut	Fct Bas	Fct droite

où les réglages possibles sont :

Paramètre	Descriptif
ON	Aucun paramètre ne peut être modifié sans le mot de passe système.
OFF	Tous les paramètres du menu principal sont modifiables.

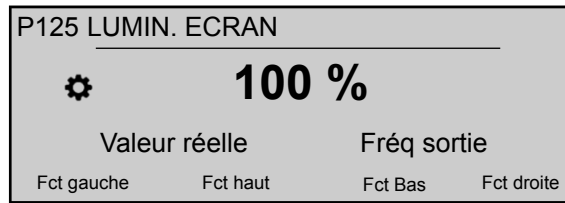
P120 CONTR. ÉCRAN

Règle le contraste de l'écran (10 - 100%)

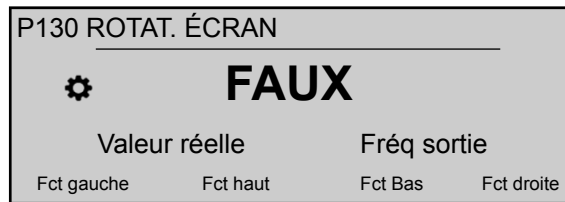
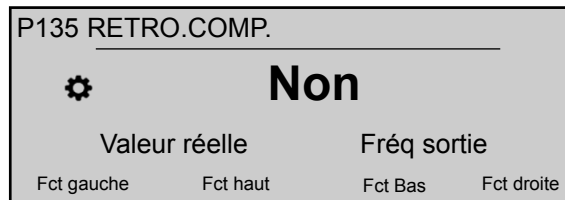
P120 CONTR. ECRAN			
		75 %	
Valeur réelle		Fréq sortie	
Fct gauche	Fct haut	Fct Bas	Fct droite

P125 LUMIN. ÉCRAN

Règle la luminosité du rétroéclairage de l'écran (10 - 100%)

**P130ROTAT. ÉCRAN**

Ce paramètre permet la rotation de 180° de l'affichage et des touches par rapport à la position standard.

**P135 RETRO.COMP.**

Ce paramètre active un mode de rétrocompatibilité: la valeur OUI force HYDROVAR à travailler avec une application multipompe en agissant et en communiquant comme la génération précédente d'HYDROVAR (HV 2.015-4.220).

Les protocoles de communication multipompe HVL et HV 2.015-4.220 ne sont pas compatibles! Donc dans une application multipompe où se trouve au moins un HYDROVAR de génération précédente (HV 2.015-4.220), tous les autres modèles HVL doivent être forcés en mode de rétrocompatibilité. Pour en savoir plus, consulter le Guide de configuration et de programmation dédié Rétrocompatibilité HVL.

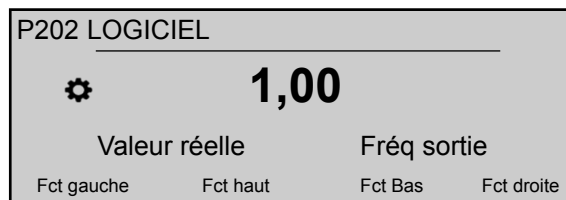
8.3.6 M200 CONF. VARIATEUR**Etendue du menu**

Ce sous-menu inclut les paramètres logiciels suivants :

- Logiciel
- Nombre d'unités
- Réglages de rampe
- Réglages de moteur
- Réglages de fréquence
- Protection STC

P202 LOGICIEL

Affiche des informations sur la version du logiciel de la carte de commande.



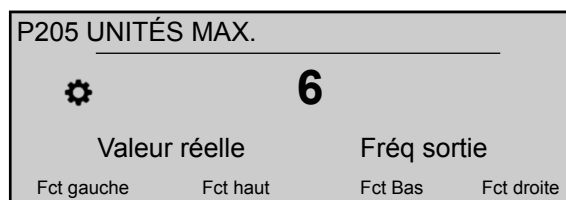
Pour plus de détails, voir le tableau ci-dessous.

Valeur affichée	Informations supplémentaires
1,00	Première version 12/2015

P205 UNITÉS MAX.

G

Définit le nombre maximal d'unités pouvant fonctionner simultanément.



Les valeurs raisonnables sont :

Valeur	MODE
1-8	Multicontrôleur
2-6	Relais cascade

P210 VARIATEUR

G

Sélectionne l'adresse HYDROVAR pour le paramétrage.



Les réglages possibles sont :

Réglage	Descriptif
Tous	Toutes les unités du groupe sont programmées simultanément ; dans tous les cas tous les nouveaux réglages sont copiés vers toutes les unités.
1- 8	Utilisé pour la programmation d'une unité particulière. Sélectionnez cette unité (1- 8).

P215 RAMPE 1 **G**

REMARQUE :

- Un temps de montée rapide peut créer des erreurs (surcharge) au démarrage.
- Un temps de montée lent peut causer une chute de la pression de fonctionnement en sortie.

P215 RAMPE 1			
		4 s	
Valeur réelle		Fréq sortie	
Fct gauche	Fct haut	Fct Bas	Fct droite

Ce paramètre règle le temps d'accélération rapide, et influence la commande de la pompe ; la rampe dépend du type de HYDROVAR et du type de pompe.

HVL	Réglage possible (s)	Réglage par défaut (s)
2,015 ÷ 2,040	1-250	4
3,015 ÷ 3,040		
4,015 ÷ 4,040		
3,055 ÷ 3,110	1-1000	8
4,055 ÷ 4,110		
4,150 ÷ 4,220	1-1000	12

Pour en savoir plus, voir [Exemple : P200 Paramètres de rampe](#) (page 104).

P220 RAMPE 2 **G**

REMARQUE :

- Un temps de descente rapide cause souvent une surtension.
- Un temps de descente lent cause souvent une surpression.

P220 RAMPE 2			
		4 s	
Valeur réelle		Fréq sortie	
Fct gauche	Fct haut	Fct Bas	Fct droite


Ce paramètre règle le temps décélération rapide, et influence la commande de la pompe ; la rampe dépend du type de HYDROVAR et du type de pompe.

HVL	Réglage possible (s)	Réglage par défaut (s)
2,015 ÷ 2,040	1-250	4
3,015 ÷ 3,040		
4,015 ÷ 4,040		
3,055 ÷ 3,110	1-1000	8
4,055 ÷ 4,110		
4,150 ÷ 4,220	1-1000	12

Pour en savoir plus, voir [Exemple : P200 Paramètres de rampe](#) (page 104).

P225 RAMPE 3 G**REMARQUE :**

- Un temps de montée rapide peut causer des oscillations et une surcharge.
- Un temps de montée lent peut causer une chute de la pression de fonctionnement en sortie, lors de variation de la demande.

P225 RAMPE 3			
		70 s	
Valeur réelle		Fréq sortie	
Fct gauche	Fct haut	Fct Bas	Fct droite


Ce paramètre règle le temps d'accélération lent, qui détermine :

- La vitesse de régulation du contrôleur interne HYDROVAR pour de petites variations de la demande.
- La pression de sortie constante.

La rampe (valeur par défaut 70 s, réglage possible 1-1000 s) dépend du système qui doit être commandé. Pour en savoir plus, voir [Exemple : P200 Paramètres de rampe](#) (page 104).

P230 RAMPE 4 G**REMARQUE :**

- Un temps de descente rapide peut causer des oscillations de l'unité et de la pompe.
- Un temps de descente lent peut causer des fluctuations de pression lors des variations de la demande.

P230 RAMPE 4			
		70 s	
Valeur réelle		Fréq sortie	
Fct gauche	Fct haut	Fct Bas	Fct droite

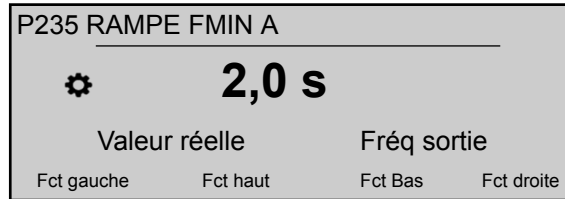
Ce paramètre règle le temps décélération lent, qui détermine :

- La vitesse de régulation du contrôleur interne HYDROVAR pour de petites variations de la demande.
- La pression de sortie constante.

La rampe (valeur par défaut 70 s, réglage possible 1-1000 s) dépend du système qui doit être commandé. Pour en savoir plus, voir [Exemple : P200 Paramètres de rampe](#) (page 104).

P235 RAMPE FMIN A G**REMARQUE :**

Un temps de montée rapide peut causer des erreurs (surcharge) pendant le démarrage.

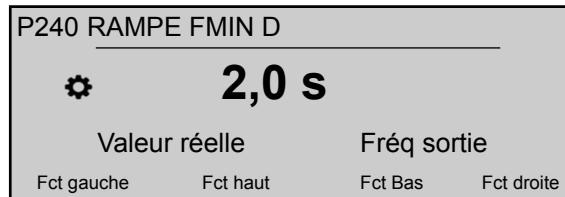


Ce paramètre (valeur par défaut 2,0 s, réglage possible 1,0 - 25,0 s) définit l'accélération Fmin de rampe (temps de montée rapide) et il fait fonctionner HYDROVAR jusqu'à atteindre la valeur sélectionnée P250 **FRÉQ. MIN.** ; après passage de Fmin, P215 **RAMPE 1** commence son fonctionnement. Pour en savoir plus, voir [Exemple : P200 Paramètres de rampe](#) (page 104).

P240 RAMPE FMIN D G

REMARQUE :

Un temps de descente rapide cause souvent une surtension.

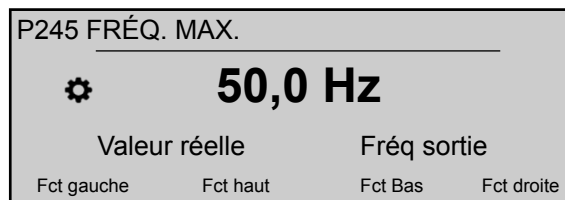


Ce paramètre (valeur par défaut 2,0 s, réglage possible 1,0 - 25,0 s) définit la décélération Fmin de rampe (temps de descente rapide) et il arrête HYDROVAR au passage en dessous de P250 **FRÉQ. MIN.**. Pour plus d'informations, voir Exemple : Réglages de rampe P200.

P245 FRÉQ. MAX G

REMARQUE :

Les réglages supérieurs aux valeurs standard peuvent causer une surcharge du moteur.

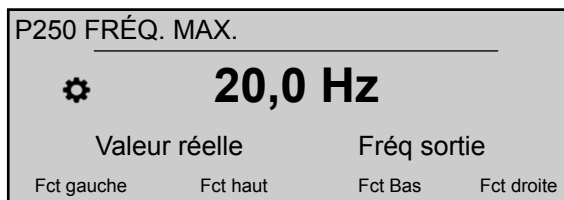


Ce paramètre (valeur par défaut 50 Hz, réglage possible 30,0 - 70,0 Hz) définit la fréquence maximale et donc le régime maximal de la pompe ; le réglage standard dépend de la fréquence nominale du moteur raccordé.

P250 FRÉQ. MIN. G

REMARQUE :

La fréquence minimale dépend du type de pompe sélectionnée et de l'application. Pour les applications de forage en particulier, la fréquence minimale doit être réglée ≥ 30 Hz*.



Ce paramètre (valeur par défaut 20 Hz, réglage possible 0,0 Hz - P245 **FRÉQ. MAX**) définit la fréquence minimale ; le fonctionnement en dessous de cette valeur s'effectue sous contrôle de P235 **RAMPE FMIN A** et P240 **RAMPE FMIN D**.

P255 CONFIG. FMIN G

Ce paramètre définit le fonctionnement à fréquence minimale.



Les réglages possibles sont :

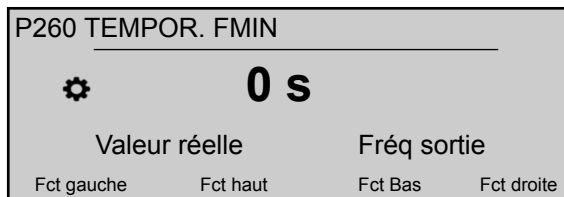
Réglage	Descriptif
f -> 0	Quand la pression requise est atteinte et qu'aucune consommation supplémentaire n'est nécessaire, la fréquence descend à la valeur sélectionnée P250 FRÉQ. MIN. : HYDROVAR continue alors de fonctionner pendant le délai sélectionné P260 TEMPOR. FMIN et ensuite s'arrête automatiquement.
f -> fmin	Avec ce réglage la pompe ne s'arrête jamais automatiquement : la fréquence descend à la valeur sélectionnée P250 FRÉQ. MIN. Pour arrêter la pompe, le contact MARCHE/ARRÊT externe doit être ouvert ou le bouton-poussoir prévu enfoncé.

REMARQUE :

Pour les installations de circulation, le réglage "f -> fmin" peut faire surchauffer la pompe quand il n'y a pas de débit la traversant !

P260 TEMPOR. FMIN G

Ce paramètre (valeur par défaut 0 s, réglage possible 0-100 s) définit la temporisation avant un arrêt en dessous de P250 **FRÉQ. MIN.**.



Il permet d'éviter les problèmes avec un arrêt de la pompe en l'absence de demande (vase d'expansion trop petit ou absent), car la pression dans le système augmente pendant cette temporisation. Ce paramètre n'est actif que si P255 **CONFIG. FMIN** a la valeur "f -> 0".

P261 PASSER COMM. FRÉQ. G

Ce paramètre (réglage possible P250 **FRÉQ. MIN.** - P245 **FRÉQ. MAX**) définit le centre de la fréquence à éviter.

P261 FRQESCL			
20,0 Hz			
Valeur réelle		Fréq sortie	
Fct gauche	Fct haut	Fct Bas	Fct droite

P262 PASSER PLGE FRÉQ. G

Ce paramètre (réglage possible 0,0 - 5,0 Hz) définit l'étendue de la fréquence à éviter.

P262 SKIPFRQ RNG			
0,0 Hz			
Valeur réelle		Fréq sortie	
Fct gauche	Fct haut	Fct Bas	Fct droite

P265 PUISS NOM MOTEUR

Définit la puissance nominale du moteur accouplé à HYDROVAR, indiquée sur la plaque signalétique du moteur.

P265 P. NOM. MOTEUR			
1,5 kW			
Valeur réelle		Fréq sortie	
Fct gauche	Fct haut	Fct Bas	Fct droite

Les réglages possibles sont :

HVL	Moteur sous-dimensionné 2	Moteur sous-dimensionné 1	Valeur par défaut	Moteur surdimensionné
2,015	0,75 kW - 1,0 ch	1,1 kW - 1,5 ch	1,5 kW - 2,0 ch	2,2 kW - 3,0 ch
2,022	1,1 kW - 1,5 ch	1,5 kW - 2,0 ch	2,2 kW - 3,0 ch	3,0 kW - 4,0 ch
2,030	1,5 kW - 2,0 ch	2,2 kW - 3,0 ch	3,0 kW - 4,0 ch	4,0 kW - 5,0 ch
2,040	2,2 kW - 3,0 ch	3,0 kW - 4,0 ch	4,0 kW - 5,0 ch	5,5 kW - 7,5 ch
3,015	0,75 kW - 1,0 ch	1,1 kW - 1,5 ch	1,5 kW - 2,0 ch	2,2 kW - 3,0 ch
3,022	1,1 kW - 1,5 ch	1,5 kW - 2,0 ch	2,2 kW - 3,0 ch	3,0 kW - 4,0 ch
3,030	1,5 kW - 2,0 ch	2,2 kW - 3,0 ch	3,0 kW - 4,0 ch	4,0 kW - 5,0 ch
3,040	2,2 kW - 3,0 ch	3,0 kW - 4,0 ch	4,0 kW - 5,0 ch	5,5 kW - 7,5 ch
3,055	3,0 kW - 4,0 ch	4,0 kW - 5,0 ch	5,5 kW - 7,5 ch	7,5 kW - 10,0 ch
3,075	4,0 kW - 5,0 ch	5,5 kW - 7,5 ch	7,5 kW - 10,0 ch	11,0 kW - 15,0 ch
3,110	5,5 kW - 7,5 ch	7,5 kW - 10,0 ch	11,0 kW - 15,0 ch	15,0 kW - 20,0 ch
4,015	0,75 kW - 1,0 ch	1,1 kW - 1,5 ch	1,5 kW - 2,0 ch	2,2 kW - 3,0 ch
4,022	1,1 kW - 1,5 ch	1,5 kW - 2,0 ch	2,2 kW - 3,0 ch	3,0 kW - 4,0 ch
4,030	1,5 kW - 2,0 ch	2,2 kW - 3,0 ch	3,0 kW - 4,0 ch	4,0 kW - 5,0 ch

HVL	Moteur sous-dimensionné 2	Moteur sous-dimensionné 1	Valeur par défaut	Moteur surdimensionné
4,040	2,2 kW - 3,0 ch	3,0 kW - 4,0 ch	4,0 kW - 5,0 ch	5,5 kW - 7,5 ch
4,055	3,0 kW - 4,0 ch	4,0 kW - 5,0 ch	5,5 kW - 7,5 ch	7,5 kW - 10,0 ch
4,075	4,0 kW - 5,0 ch	5,5 kW - 7,5 ch	7,5 kW - 10,0 ch	11,0 kW - 15,0 ch
4 110	5,5 kW - 7,5 ch	7,5 kW - 10,0 ch	11,0 kW - 15,0 ch	15,0 kW - 20,0 ch
4,150	7,5 kW - 10,0 ch	11,0 kW - 15,0 ch	15,0 kW - 20,0 ch	18,5 kW - 25,0 ch
4,185	11,0 kW - 15,0 ch	15,0 kW - 20,0 ch	18,5 kW - 25,0 ch	22,0 kW - 30,0 ch
4,220	15,0 kW - 20,0 ch	18,5 kW - 25,0 ch	22,0 kW - 30,0 ch	30,0 kW - 40,0 ch

P266 TENS NOM MOTEUR

Définit la tension nominale du moteur, indiquée sur la plaque signalétique, selon

- le raccordement choisi pour le moteur
- la tension de sortie du HYDROVAR

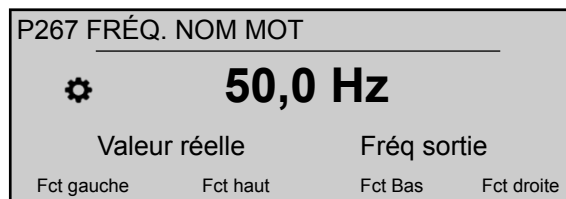


Les réglages possibles sont :

HVL	Réglage possible (V)	Réglage par défaut (V)
2,015 ÷ 2,040	208-240	230
3,015 ÷ 3,110	208-240	230
4,015 ÷ 4,220	380-460	400

P267 FRÉQ NOM MOTEUR

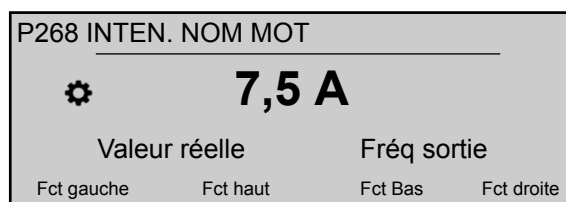
Définit la fréquence nominale du moteur, indiquée sur la plaque signalétique



P268 COUR NOM MOTEUR

Définit l'intensité nominale du moteur, indiquée sur la plaque signalétique, selon

- le raccordement choisi pour le moteur
- la tension de sortie du HYDROVAR



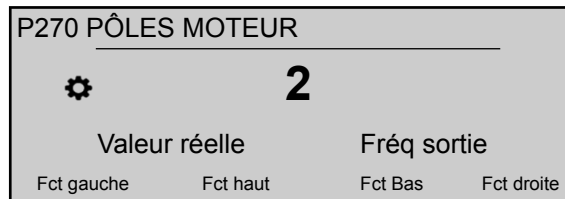
P269 VIT NOM MOTEUR

Définit la vitesse nominal du moteur, indiqué sur la plaque signalétique



P270 PÔLES MOTEUR

Ce paramètre (réglage possible 2 ou 4) définit le nombre de pôles du moteur (écran affichant par exemple les informations suivantes)



P275 AMPI

REMARQUE :

- Pour la meilleure adaptation de HYDROVAR, exécuter **AMPI** sur un moteur froid
- **AMPI** ne peut pas être effectué tant que le moteur tourne
- **AMPI** ne peut pas être effectué sur un moteur de puissance nominale supérieure à HYDROVAR, c'est-à-dire quand un moteur de 5,5 kW est accouplé à un variateur de 4 kW
- Éviter la création de couple externe pendant **AMPI**.

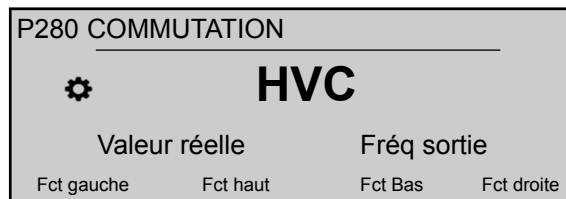
Ce paramètre active l'identification automatique des paramètres du moteur ; les paramètres possibles sont "Désactivé" (**AMPI** non actif), "Complète" ou "Réduite" (procédure à n'accomplir que dans le cas où des filtres LC sont ajoutés au câble de moteur).

Pour ce paramètre remarquez qu'après saisie en mode d'édition (en appuyant sur le bouton-poussoir prévu), l'utilisateur peut confirmer la nouvelle valeur en appuyant pendant 3 s sur le bouton-poussoir droit (▶).



Quand la procédure **AMPI** est activée (quand l'option "Complète" ou "Réduite" est sélectionnée), l'identification du moteur peut prendre jusqu'à 3 min : pendant ce temps HYDROVAR empêche toute action de l'utilisateur (message "Running" à l'écran, boutons-poussoirs désactivés).

Les résultats possibles sont "OK" (**AMPI** a réussi l'autoconfiguration du moteur) ou "Défaut" (résultat de **AMPI** échoué) : quand un de ces deux messages apparaît, HYDROVAR déverrouille les boutons-poussoirs pour accéder aux fonctions standard associées.

P280 COMMUTATION **G**

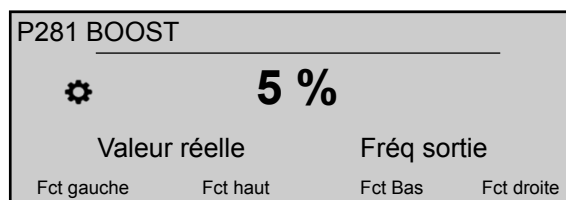
Définit la méthode de commande du moteur. Les réglages possibles sont "V/f" ou "HVC" (par défaut)

"V/f" est le contrôle scalaire : la régulation volts/hertz en boucle ouverte d'un moteur à induction est de loin la plus répandue pour la régulation de régime à cause de sa simplicité.

"HVC" est la commande vectorielle HYDROVAR : cette méthode améliore la dynamique et la stabilité, à la fois en cas de modification de la référence de régime et par rapport au couple de charge. Ce type de commande est adaptatif en fonction de la charge du moteur et l'adaptation aux variations de régime et de couple se fait en moins de 3 millisecondes. Le couple du moteur peut rester constant quelles que soient les variations de régime.

P281 BOOST **G****REMARQUE :**

- Si ce paramètre est réglé trop bas ou trop haut, il existe un risque de surcharge suite à un courant de démarrage trop élevé.
- Conserver les réglages aussi bas que possible pour réduire le risque de surcharge thermique du moteur à basse fréquence.



Ce paramètre (réglage possible 0-25%) définit la tension de démarrage du moteur en % de la tension d'alimentation raccordée, ce qui détermine la caractéristique de la courbe tension/fréquence.

La valeur par défaut dépend du type de HYDROVAR :

HVL	Réglage par défaut (%)
2,015 ÷ 2,040	5
3,015 ÷ 3,040	
4,015 ÷ 4,040	
3,055 ÷ 3,110	8
4,055 ÷ 4,110	
4,150 ÷ 4,220	10

P282 FRÉQ. ART G**REMARQUE :**

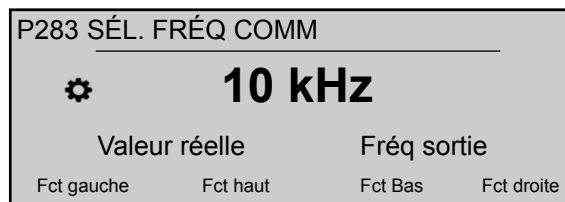
Ce paramètre ne doit être utilisé que pour des applications spéciales. Un réglage incorrect peut causer une surcharge ou des dommages au moteur.



Ce paramètre (valeur par défaut 50 Hz, réglage possible 30,0 - 90,0 Hz) définit la fréquence de coude, où HYDROVAR génère sa tension de sortie maximale. Pour les applications standard, régler cette valeur à la fréquence nominale du moteur.

P283 SÉL. FRÉQ. COMM. G

Ce paramètre définit la fréquence de commutation.



HYDROVAR dans tous les cas, peut réduire automatiquement la fréquence de commutation en appliquant les critères de réduction de valeur nominale. Les réglages possibles sont :

HVL	Réglage possible					
					Valeur par défaut	
2,015	Aléatoire ~5 kHz	2 kHz	5 kHz	8 kHz	10 kHz	16 kHz
2,022	Aléatoire ~5 kHz	2 kHz	5 kHz	8 kHz	10 kHz	16 kHz
2,030	Aléatoire ~5 kHz	2 kHz	5 kHz	8 kHz	10 kHz	16 kHz
2,040	Aléatoire ~5 kHz	2 kHz	5 kHz	8 kHz	10 kHz	16 kHz
3,015	Aléatoire ~5 kHz	2 kHz	5 kHz	8 kHz	10 kHz	16 kHz
3,022	Aléatoire ~5 kHz	2 kHz	5 kHz	8 kHz	10 kHz	16 kHz
3,030	Aléatoire ~5 kHz	2 kHz	5 kHz	8 kHz	10 kHz	16 kHz
3,040	Aléatoire ~5 kHz	2 kHz	5 kHz	8 kHz	10 kHz	16 kHz
3,055	Aléatoire ~5 kHz	2 kHz	5 kHz	8 kHz	10 kHz	16 kHz
3,075		2 kHz	4 kHz	8 kHz	10 kHz	16 kHz

HVL	Réglage possible					
					Valeur par défaut	
3,110		2 kHz	4 kHz	8 kHz	10 kHz	16 kHz
4,015	Aléatoire ~5 kHz	2 kHz	5 kHz	8 kHz	10 kHz	16 kHz
4,022	Aléatoire ~5 kHz	2 kHz	5 kHz	8 kHz	10 kHz	16 kHz
4,030	Aléatoire ~5 kHz	2 kHz	5 kHz	8 kHz	10 kHz	16 kHz
4,040	Aléatoire ~5 kHz	2 kHz	5 kHz	8 kHz	10 kHz	16 kHz
4,055	Aléatoire ~5 kHz	2 kHz	5 kHz	8 kHz	10 kHz	16 kHz
4,075	Aléatoire ~5 kHz	2 kHz	5 kHz	8 kHz	10 kHz	16 kHz
4 110	Aléatoire ~5 kHz	2 kHz	5 kHz	8 kHz	10 kHz	16 kHz
4,150		2 kHz	4 kHz	8 kHz	10 kHz	16 kHz
4,185		2 kHz	4 kHz	8 kHz	10 kHz	16 kHz
4,220		2 kHz	4 kHz	8 kHz	10 kHz	16 kHz

P284FRÉQ. COMM MIN.



Ce paramètre définit la fréquence de découpage minimale que peut produire le HYDROVAR.



Ce paramètre permet de forcer HYDROVAR à générer :

- des fréquences de commutation dans une certaine de bande passante (la limite supérieure est définie par P283, la limite inférieure par P284)
- une fréquence de découpage fixe (lorsque P283 P284 =).

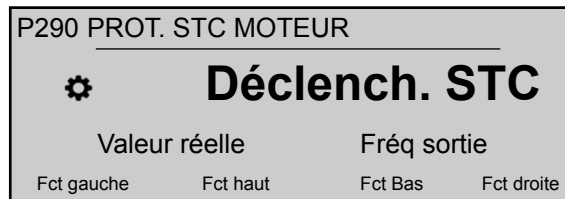
Les réglages possibles sont :

HVL	Valeur par défaut				
2,015	2 kHz	5 kHz	8 kHz	10 kHz	16kHz
2,022	2 kHz	5 kHz	8 kHz	10 kHz	16kHz
2,030	2 kHz	5 kHz	8 kHz	10 kHz	16kHz
2,040	2 kHz	5 kHz	8 kHz	10 kHz	16kHz
3,015	2 kHz	5 kHz	8 kHz	10 kHz	16kHz
3,022	2 kHz	5 kHz	8 kHz	10 kHz	16kHz
3,030	2 kHz	5 kHz	8 kHz	10 kHz	16kHz
3,040	2 kHz	5 kHz	8 kHz	10 kHz	16kHz
3,055	2 kHz	5 kHz	8 kHz	10 kHz	16kHz
3,075	2 kHz	4 kHz	8 kHz	10 kHz	16kHz

HVL	Valeur par défaut				
3,110	2 kHz	4 kHz	8 kHz	10 kHz	16kHz
4,015	2 kHz	5 kHz	8 kHz	10 kHz	16kHz
4,022	2 kHz	5 kHz	8 kHz	10 kHz	16kHz
4,030	2 kHz	5 kHz	8 kHz	10 kHz	16kHz
4,040	2 kHz	5 kHz	8 kHz	10 kHz	16kHz
4,055	2 kHz	5 kHz	8 kHz	10 kHz	16kHz
4,075	2 kHz	5 kHz	8 kHz	10 kHz	16kHz
4 110	2 kHz	5 kHz	8 kHz	10 kHz	16kHz
4,150	2 kHz	4 kHz	8 kHz	10 kHz	16kHz
4,185	2 kHz	4 kHz	8 kHz	10 kHz	16kHz
4,220	2 kHz	4 kHz	8 kHz	10 kHz	16kHz

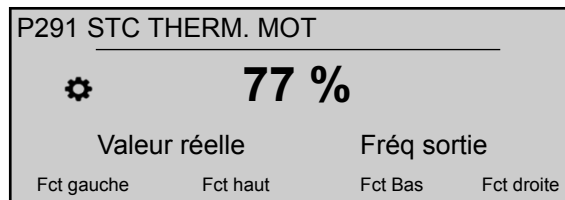
P290 PROT. STC MOTEUR

Ce paramètre définit la technique de protection contre la surchauffe du moteur.



Les réglages possibles sont "Déclenchement de thermistance" ou "Déclenchement de STC" (par défaut).

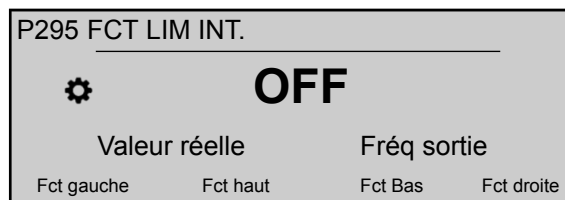
P291 MOTEUR THERMIQUE STC



Ce paramètre affiche le pourcentage calculé de la température maximale autorisée (pour le moteur) calculé par STC, en fonction de l'intensité et du régime réels.

P295 FONCT LIM COURR

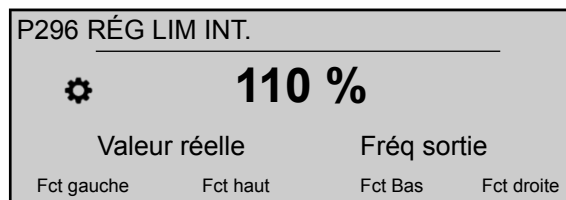
Ce paramètre active (MARCHE) ou désactive (ARRÊT, par défaut) la fonctionnalité de limite d'intensité.



P296 RÉGL LIMIT COURR

Ce paramètre (valeur par défaut 110%, réglage possible 10-300%) définit la limite d'intensité pour le moteur (en % du courant nominal du moteur)

Si la valeur définie est supérieure à la valeur nominale de sortie maximale de HYDROVAR, l'intensité est toujours limitée à la valeur maximale nominale de sortie.



8.3.7 M300 REGULATION

Etendue du menu

Ce sous-menu inclut les paramètres logiciels suivants :

- Jog
- Fenêtre
- Hystérésis
- Mode de régulation
- Décalage valeur requise

P305 JOG

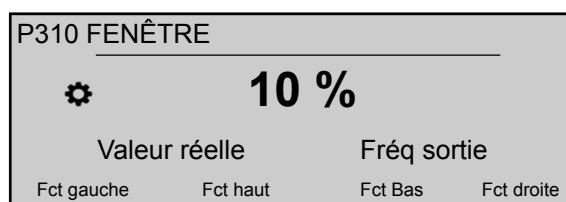
Ce paramètre désactive le contrôleur interne de l'HYDROVAR et passe en mode manuel. L'écran affiche les informations suivantes :



Où :

- **JOG**: est la description du paramètre
- **X.XX** : est la valeur actuel du paramètre (0 Hz - P245 **FRÉQ. MAX**) ; à 0,0 Hz, l'unité s'arrête.
- **Valeur réelle** : est le signal d'entrée fourni par le capteur sélectionné (défini par le sous-menu 400), exprimé dans l'unité de dimension définie par le paramètre 405
- **Fréquence de sortie** : fréquence du courant fourni par le variateur au moteur
- Fct gauche/haut/bas/droite: fonctions réelles des boutons-poussoirs associés

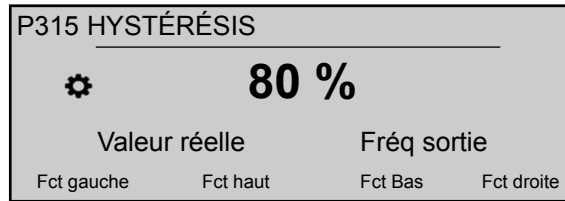
P310 FENÊTRE



Ce paramètre (valeur par défaut 10%, réglage possible 0-100%) définit la plage de la commande de rampe ; de lent à rapide.

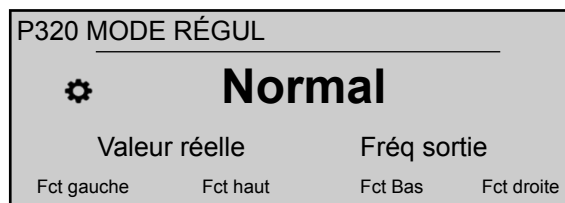
P315 HYSTÉRÉSIS G

Ce paramètre (valeur par défaut 80%, réglage possible 0-100%) définit l'hystérésis pour la commutation de rampe. Il indique où la régulation normale s'effectue ; valeur = 99% indique une commande exacte sans arrêt automatique.



P320 MODE RÉGUL G

Ce paramètre sélectionne le mode de régulation.



Les réglages possibles sont :

Réglage	Descriptif
normal	Régime augmenté avec chute du signal de valeur réelle.
inverse	Régime diminué avec chute du signal de valeur réelle.

P325 AUGM FRÉQ G

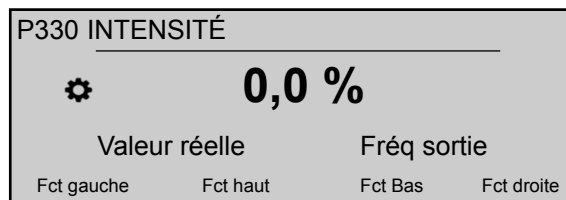
Ce paramètre (valeur par défaut 30,0 Hz, réglage possible 0,0-70,0 Hz) définit la limite de fréquence pour la valeur de levage nécessaire quand la pression requise commence à être augmentée.



La fréquence correcte est quand la pompe atteint la pression définie à débit nul. Ceci peut être déterminé à l'aide de P305 JOG.

P330 I VALEUR AUGM G

Ce paramètre (valeur par défaut 0,0%, réglage possible 0,0-200,0%) définit l'intensité de levage nécessaire pour obtenir la valeur de décalage requise dans les systèmes de climatisation et ventilation ou pour compenser les pertes par frottement dans les canalisations longues.



Il définit l'augmentation de la valeur définie pour atteindre le régime maximal (et le volume maximal).

Pour un exemple d'application, voir Exemple P330 IVALEUR AUGM.

8.3.8 M400 CAPTEUR

Etendue du menu

Ce sous-menu permet de configurer tous les capteurs de valeurs réelles raccordés au système HYDROVAR. Mais les limitations suivantes s'appliquent :

- Il est possible d'avoir au maximum deux capteurs avec sortie en courant ou sortie en signal de tension.
- Types de capteur : il n'est pas possible d'installer deux types de capteur différents parce que la configuration principale est la même pour tous les capteurs raccordés.

Ce sous-menu inclut les paramètres logiciels suivants :

- Unité de dimension
- Configuration
- Type de capteur
- Plage de mesure
- Courbe de capteur
- Étalonnage

P405 DIMENSION

Sélectionne l'unité de mesure pour le système.



Si une modification de ce paramètre est nécessaire, penser à changer aussi P420 **PLAGE CAPTEUR** pour l'unité de dimension correspondante !

P410 CONFIG CAPTEUR

Définit le mode d'utilisation des capteurs raccordés et le capteur actif.

Il est aussi possible de mesurer la différence de deux capteurs raccordés ou de configurer un basculement automatique en cas de défaillance d'un capteur.



Les réglages possibles sont :

Tableau 13 : Réglages possibles

Réglage	Propriété	Description
Capteur 1	Constamment actif	Signal 0/4 - 20 mA : raccordé à X1/2 et X1/1 (+24 V)
		Signal 0/2 - 10 V : raccordé à X1/2, X1/1 (+24 V) et X1/3 (GND)
Capteur 2	Constamment actif	Signal 0/4 - 20 mA : raccordé à X1/5 et X1/4 (+24 V)
		Signal 0/2 - 10 V : raccordé à X1/5, X1/4 (+24 V) et X1/6 (GND)
Auto	Basculement automatique	En cas de défaillance de capteur
Switch DIG1	Commutation manuelle	Fermer l'entrée numérique 1 (X1/14 - X1/15)
Switch DIG2	Commutation manuelle	Fermer l'entrée numérique 2 (X3/1 - X3/2, sur la carte Premium)
Switch DIG3	Commutation manuelle	Fermer l'entrée numérique 3 (X3/5 - GND)
Switch DIG4	Commutation manuelle	Fermer l'entrée numérique 4 (X3/15 - 16)
Auto plus bas	Basculement automatique	Le capteur de valeur réelle la plus basse est actif
Auto plus élevé	Basculement automatique	Le capteur de valeur réelle la plus élevée est actif
Capteur 1 - Capteur 2	-	La différence entre les valeurs réelles des capteurs raccordés

P415 TYPE DE CAPTEUR

Sélectionne le type de capteur et la borne d'entrée.



Les réglages possibles sont :

Tableau 14 : Sélection du type de capteur et de la borne d'entrée

Réglage	Bornes d'entrée	Valeur réelle
<ul style="list-style-type: none"> analog I 4-20mA analog I 0-20mA 	<ul style="list-style-type: none"> X1/2: Capteur 1 X1/5: Capteur 2 	Défini par le raccordement d'un signal en courant à la borne d'entrée donnée.
analog U 0-10V	<ul style="list-style-type: none"> X1/2: Capteur 1 X1/5: Capteur 2 	Défini à partir d'un signal de tension raccordé à la borne d'entrée donnée.

P420 PLAGE CAPTEUR



Définit la valeur de la plage de fin (20 mA ou 10 V) du capteur raccordé.



En particulier, la valeur de plage de fin (20 mA ou 10 V) doit être égale à 100% de la plage du capteur (c'est-à-dire que pour un capteur de pression différentiel 0,4 bar, 20 mA=0,4 bar)

P425 COURBE CAPTEUR

Définit la fonction mathématique (courbe) pour connaître la valeur réelle en fonction du signal du capteur.

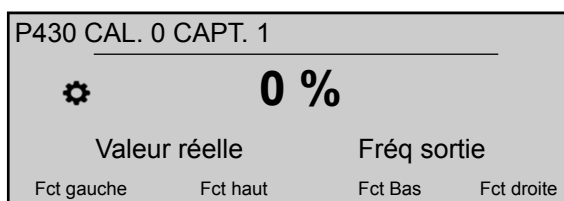


Les réglages possibles sont :

Réglage	Application
linéaire	<ul style="list-style-type: none"> • Commande de pression • Commande de pression différentielle • Niveau • Température • Commande de débit (inductif ou mécanique)
quadratique	<ul style="list-style-type: none"> • Commande de débit (à l'aide d'une plaque à gicleur avec un capteur de pression différentielle)

P430 CAPT.1 CAL.0

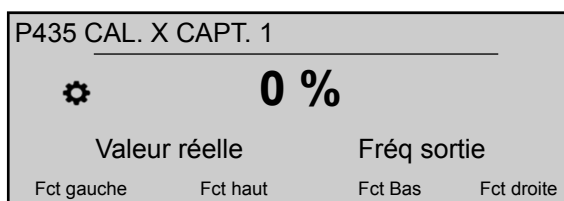
Ce paramètre permet d'étalonner la valeur minimale de capteur 1.



Après réglage de P405 DIMENSION et P420 PLAGE CAPTEUR, le point zéro pour ce capteur peut être réglé entre -10 % et +10 %.

P435 CAPT.1 CAL.X

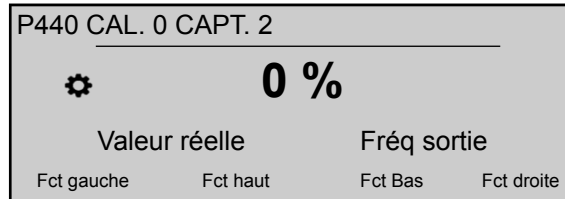
Ce paramètre permet d'étalonner la valeur de plage supérieure de capteur 1.



Après réglage de P405 **DIMENSION** et P420 **PLAGE CAPTEUR**, la valeur de plage supérieure peut être réglée entre -10 et +10%.

P440 CAPT.2 CAL.0

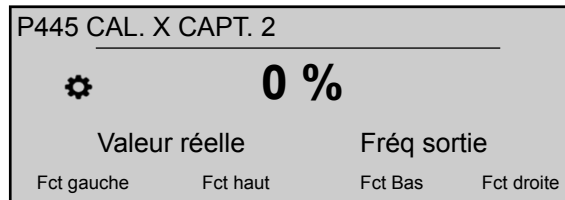
Ce paramètre permet d'étalonner la valeur minimale de capteur 2.



Après réglage de P405 **DIMENSION** et P420 **PLAGE CAPTEUR**, le point zéro pour ce capteur peut être réglé entre -10 % et +10 %.

P445 CAPT.2 CAL.X

Ce paramètre permet d'étalonner la valeur de plage supérieure de capteur 2.



Après réglage de P405 **DIMENSION** et P420 **PLAGE CAPTEUR**, la valeur de plage supérieure peut être réglée entre -10 et +10%.

8.3.9 M500 COMMANDE SÉQ

Etendue du menu

Ce sous-menu permet de configurer des paramètres pour le fonctionnement en système multipompe. Ce sous-menu inclut les paramètres logiciels suivants :

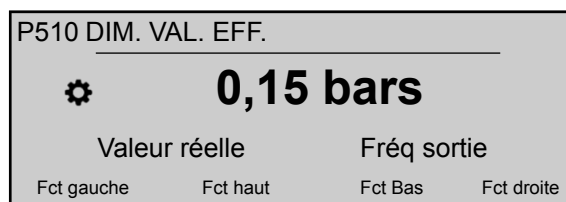
- Valeur réelle (augmentation, diminution)
- Fréquence (activation, désactivation, chute)
- Temporisation (activation, commutation, désactivation)
- Survaleur
- Temporisation de survaleur
- Intervalles de commutation
- Limite et fenêtre de fréquence synchrone

Pour plus d'informations et des exemples, voir P500 [Exemple : P500 SOUS-MENU CONTR. SéQUENC.](#) (page 106).

P505 AUGM. VAL. RÉELLE G



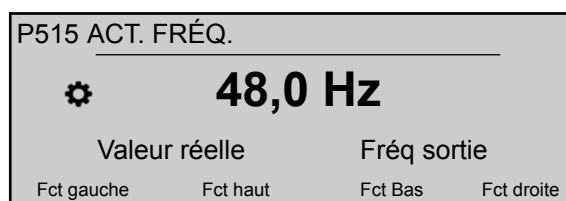
Définit la valeur de levage sur la plage 0,00 - P420.**PLAGE CAPTEUR**

P510 DIM. VAL. RÉELLE **G**

Définit la valeur de chute sur la plage 0,00 - P420.PLAGE CAPTEUR

P515 ACTIVER FRÉQ **G**

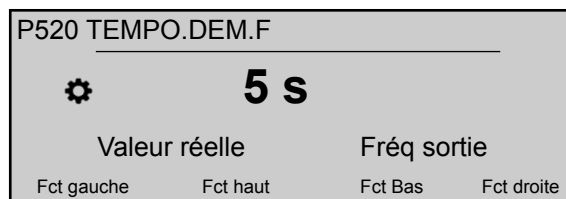
Ce paramètre (valeur par défaut 48,0 Hz, réglage possible 0,0 - 70,0 Hz) définit la fréquence de déclenchement souhaitée pour les pompes suivantes.



La pompe suivante démarre quand cette valeur est atteinte et que la pression dans le système chute en dessous de la différence (P02 VAL. REQUISE - P510 DIM. VAL. RÉELLE).

P520 ACTIVER TEMPO

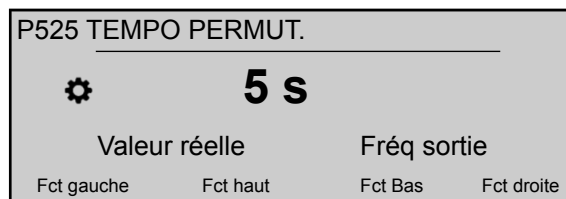
Ce paramètre ne s'applique qu'au RELAIS CASCADE!



Il définit la temporisation d'activation : la pompe à régime fixe démarre après le temps sélectionné.

P525 COMMUT TEMPO

Ce paramètre ne s'applique qu'au RELAIS CASCADE!



Il définit le temps de temporisation de commutation, pour éviter des commutations répétées causées par une variation de la consommation.

P530 DÉSACT FRÉQ

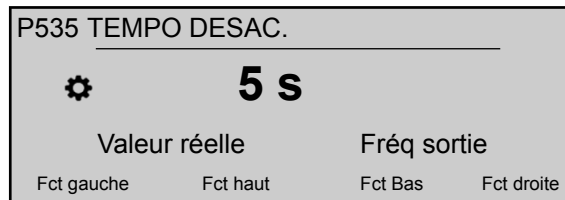
Ce paramètre ne s'applique qu'au RELAIS CASCADE!



Il définit la fréquence de désactivation des pompes à vitesse fixe. Si le convertisseur MAÎTRE tombe en dessous de cette fréquence pendant un temps supérieur à la valeur présélectionnée P535 **DÉSACT TEMPO** et si la pression dans le système est supérieure à P03 **VAL. EFF. REQ.**, le MAÎTRE arrête une autre pompe de réserve.

P535 DÉSACT TEMPO

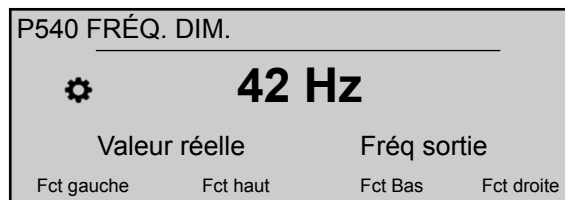
Ce paramètre ne s'applique qu'au RELAIS CASCADE!



Il définit la temporisation avant l'arrêt des pompes de réserve.

P540 CHUTE FRÉQ.

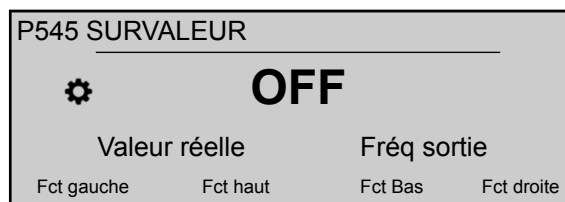
Ce paramètre ne s'applique qu'au RELAIS CASCADE!



Il permet d'éviter les coups de bélier dans le système. Avant que le MAÎTRE démarrer une nouvelle pompe de réserve, il descend à cette fréquence puis (quand la fréquence est atteinte), démarre la pompe de réserve; à ce point le convertisseur MAÎTRE revient en fonctionnement normal.

P545 SURVALEUR

Ce paramètre ne s'applique qu'au RELAIS CASCADE!

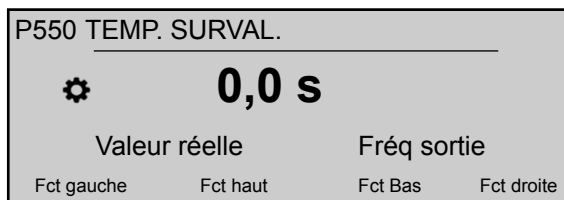


Ce paramètre évite les surpressions dans le système dans le cas où HYDROVAR a été mal paramétré : si cette valeur sélectionnée est atteinte, les pompes suivantes sont immédiatement désactivées..

Les réglages possibles sont "Arrêt" (par défaut) ou P420 **PLAGE CAPTEUR**.

P550 SURVAL TEMPO

Ce paramètre ne s'applique qu'au RELAIS CASCADE!



Ce paramètre définit la temporisation de désactivation d'une pompe de réserve quand la valeur réelle dépasse la limite P545 **SURVALEUR**.

P555 INTERV COMMUT G

Ce paramètre ne s'applique qu'aux CASCADE SERIE et SYNCHRONE!



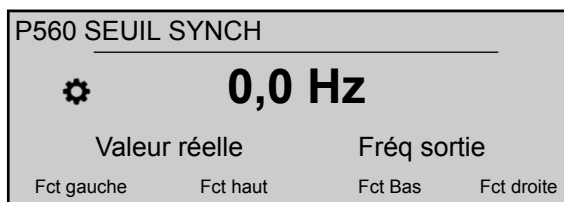
Ce paramètre définit l'intervalle de commutation pour le basculement cyclique : il permet un basculement automatique de la pompe MAÎTRE et des pompes de réserve.

Dès que le temps de commutation est atteint, la pompe suivante devient MAÎTRE et le compteur redémarre ; ceci assure une usure régulière et un nombre d'heures de fonctionnement comparable pour toutes les pompes. L'intervalle de commutation est actif tant que la pompe MAÎTRE ne s'arrête pas.

Pour plus d'informations sur la recherche du réglage correct, voir [Exemple : P500 SOUS-MENU CONTR. SéQUENC.](#) (page 106).

P560 LIM SYNCHRO G

Ce paramètre ne s'applique qu'aux cascades synchrones !

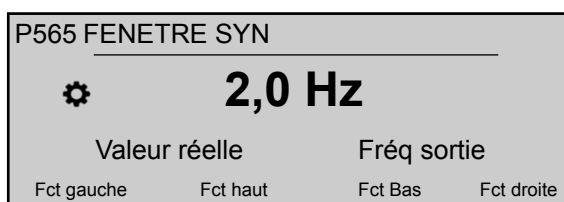


Ce paramètre définit la limite de fréquence : la première pompe de réserve s'arrête si la fréquence descend en dessous la valeur de ce paramètre.

Pour plus d'informations sur la recherche du réglage correct, voir [Exemple : P500 SOUS-MENU CONTR. SéQUENC.](#) (page 106).

P565 WND SYNCHRO G

Ce paramètre ne s'applique qu'aux cascades synchrones !



Ce paramètre définit la fenêtre de fréquence : la limite de coupure de la pompe de réserve suivante.

Pour plus d'informations sur la recherche du réglage correct, voir [Exemple : P500 SOUS-MENU CONTR. SÉQUENC.](#) (page 106).

8.3.10 M600 ERREUR

Etendue du menu

Ce sous-menu inclut les paramètres logiciels suivants :

- Limite de seuil inférieur
- Temporisation
- Réinitialisation automatique d'erreur

P605 SEUIL MIN.

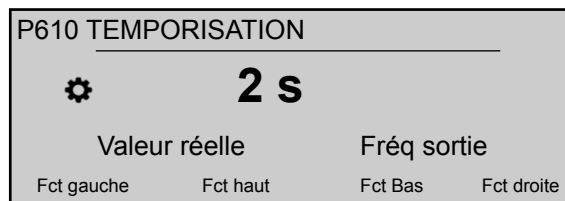


Sélectionne la valeur limite du seuil bas : si une valeur réglée > 0,00 n'est pas atteinte dans le délai P610 **VAL TEMPO**, l'unité s'arrête (message de défaillance: **ERREUR SEUIL MIN.**).

P610 VAL TEMPO G

REMARQUE :

La fonction de seuil minimal est aussi active pendant le démarrage de la pompe. La temporisation doit donc être réglée à une valeur supérieure au temps nécessaire pour démarrer la pompe et remplir le système.



Sélectionne la temporisation de la limite de seuil minimale : arrête le HYDROVAR si la valeur réelle tombe en dessous de P605 ou si une protection de manque d'eau (aux bornes X1/16-17) s'ouvre.**SEUIL MIN.**

P615 RESET ERREUR G



Sélectionne la réinitialisation automatique des erreurs ; si une réinitialisation manuelle est sélectionnée, actionner un contacteur MARCHE/ARRÊT externe sur les bornes X1/18-19. Les réglages possibles sont :

Réglage	Descriptif
ON	<ul style="list-style-type: none"> • Permet cinq tentatives de redémarrage automatique en cas d'erreur • Arrête l'unité par le cinquième redémarrage. • Le compteur interne est réduit d'une unité après chaque heure de fonctionnement.
OFF	<ul style="list-style-type: none"> • Chaque erreur affichée à l'écran. • Chaque erreur doit être réinitialisée manuellement.

8.3.11 M700 SORTIES

Etendue du menu

Ce sous-menu inclut les paramètres logiciels suivants :

- Sorties analogiques 1 et 2
- Configuration du relais d'état 1 et 2

P705 SORTIE ANAL 1



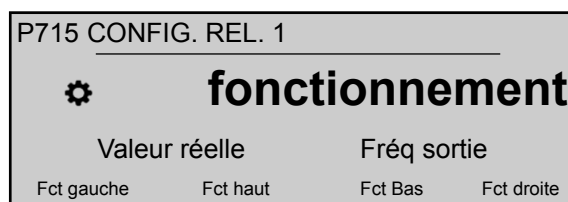
Sélectionne la première sortie analogique, raccordée aux bornes X3/3-4 sur la carte Premium (sortie analogique 0 - 10 V = 0 - 100%).

P710 SORTIE ANAL 2



Sélectionne la deuxième sortie analogique, raccordée aux bornes X3/5-6 sur la carte Premium (sortie analogique 4 - 20 mA = 0 - 100%).

P715 CONFIG. REL 1



Sélectionne le relais d'état 1 (X2/4 - 5 - 6). Les réglages possibles sont :

Réglage	Descriptif	Action si état = OUI
Puissance	HYDROVAR est raccordé à l'alimentation.	Relais 1: X2/ 4 - 6 fermé

Réglage	Descriptif	Action si état = OUI
En marche	Le moteur est en fonctionnement	Relais 1: X2/ 4 - 6 fermé
Erreurs	Une erreur est signalée sur HYDROVAR (y compris coupure d'alimentation).	Relais 1: X2/ 5 - 6 fermé
Alertes	Un avertissement est signalé dans le HYDROVAR	Relais 1: X2/ 5 - 6 fermé
Attente	La pompe est autorisée manuellement et par autorisation externe, aucune erreur/avertissement n'est indiqué et le HYDROVAR ne fonctionne pas.	Relais 1: X2/ 4 - 6 fermé
Reset erreurs	Si le paramètre P615 RESET ERREUR est activé et qu'un avertissement survienne cinq fois -> Erreur ->	Relais 1: X2/ 4 - 6 fermé

P720 CONFIG. REL 2



Sélectionne le relais d'état 2 (X2/1 - 2 - 3). Les réglages possibles sont :

Réglage	Descriptif	Action si état = OUI
Puissance	HYDROVAR est raccordé à l'alimentation.	Relais 2: X2/ 1 - 3 fermé
En marche	Le moteur est en fonctionnement	Relais 2: X2/ 1 - 3 fermé
Erreurs	Une erreur est signalée sur HYDROVAR (y compris coupure d'alimentation).	Relais 2: X2/ 2 - 3 fermé
Alertes	Un avertissement est signalé dans le HYDROVAR	Relais 2: X2/ 2 - 3 fermé
Attente	La pompe est autorisée manuellement et par autorisation externe, aucune erreur/avertissement n'est indiqué et le HYDROVAR ne fonctionne pas.	Relais 2: X2/ 1 - 3 fermé
Reset erreurs	Si le paramètre P615 RESET ERREUR est activé et qu'un avertissement survienne cinq fois -> Erreur ->	Relais 2: X2/ 1 - 3 fermé

8.3.12 M800 VALEURS REQUISES

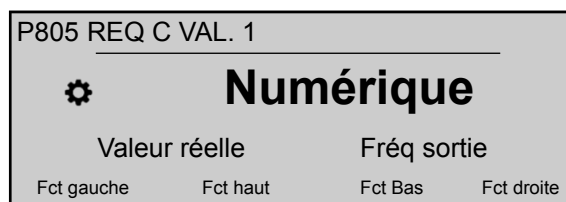
Etendue du menu

Ce sous-menu inclut les paramètres logiciels suivants :

- Configuration de la valeur requise
- Commutation entre les valeurs requises
- Fréquences requises pour le mode d'actionneur

Pour un exemple, voir [Exemple : P105 mode ACTUATOR](#) (page 104).

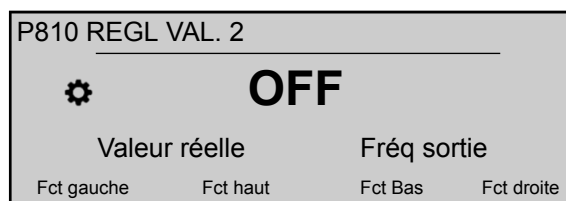
P805 REQ C VAL. 1



Configure la valeur requise 1. Les réglages possibles sont :

Réglage	Descriptif	Raccordé aux bornes (carte Premium)
Numérique	La valeur requise interne 1 est utilisée. Pour le réglage, voir P02 VAL. REQUISE ou P820 REQ VAL 1	-
analog U 0-10 V	La valeur requise 1 est définie par la valeur du signal de tension.	X3/8-9
analog I 0-20 mA	La valeur requise 1 est définie par la valeur du signal de courant.	X3/7-8
analog I 4-20 mA	La valeur requise 1 est définie par la valeur du signal de courant.	X3/7-8

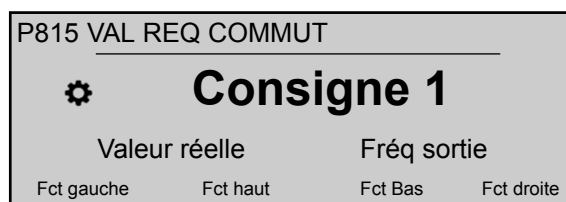
P810 REQ C VAL. 2



Configure la valeur requise 2. Les réglages possibles sont :

Réglage	Descriptif	Raccordé aux bornes (carte Premium)
Arrêt	La valeur requise 2 n'est pas utilisée.	-
numérique Numérique	La valeur requise interne 2 est utilisée. Pour le réglage, voir P02 VAL. REQUISE ou P825 REQ VAL 2	-
analog U 0-10 V	La valeur requise 2 est définie par la valeur du signal de tension.	X3/11-12
analog I 0-20 mA	La valeur requise 2 est définie par la valeur du signal de courant.	X3/10-11
analog I 4-20 mA	La valeur requise 2 est définie par la valeur du signal de courant.	X3/10-11

P815 VAL REQ COMMUT



Configure la commutation entre les valeurs requises 1 et 2. Les réglages possibles sont :

Réglage	Possibilités de commutation	Action
Consigne 1	Non	Seule la valeur 1 est active
Consigne 2	Non	Seule la valeur 2 est active
Switch DIG 1	Manuel	Fermer l'entrée numérique 1 (X1/14-15)
Switch DIG 2	Manuel	Fermer l'entrée numérique 2 (X3/1-2) sur la carte Premium

P820 REQ VAL 1



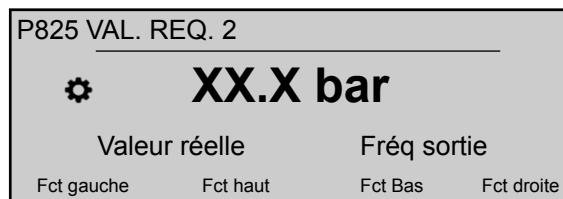
Définit la valeur numérique requise 1 en bars (réglage possible 0,0 - P420 **PLAGE CAPTEUR**).

La valeur est active dans tous les modes de fonctionnement (mais pas en mode ACTUATOR) si les conditions suivantes sont réunies :

- P805 **REQ C VAL. 1** est réglé à **Numérique**.
- P815 **VAL REQ COMMUT** est réglé à **Consigne 1** ou la VALEUR REQUISE 1 est sélectionnée par l'entrée numérique (ouverte).

Si la valeur requise actuelle est active, P02 **VAL. REQUISE** peut remplacer la valeur requise présélectionnée.

P825 REQ VAL 2



Définit la valeur numérique requise 2 en bars (réglage possible 0,0 - P420 **PLAGE CAPTEUR**).

La valeur est active dans tous les modes de fonctionnement (mais pas en mode ACTUATOR) si les conditions suivantes sont réunies :

- P810 **REQ C VAL. 2** est réglé à **Numérique**.
- P815 **VAL REQ COMMUT** est réglé à **Consigne 1** ou la VALEUR REQUISE 2 est sélectionnée par l'entrée numérique (ouverte).

Si la valeur requise actuelle est active, P02 **VAL. REQUISE** peut remplacer la valeur requise présélectionnée.

P830 FRÉQ 1 ACTIONN



Définit la fréquence requise 1 pour le mode Actuator (réglage possible 0,0 Hz - P245 **FRÉQ. MAX**).

La fréquence sélectionnée n'est active qu'en mode ACTUATOR si les conditions suivantes sont réunies :

- P805 **REQ C VAL. 1** est réglé à **Numérique**.
- P815 **VAL REQ COMMUT** est réglé à **Consigne 1** ou la FREQUENCE REQUISE 1 est sélectionnée par l'entrée numérique (ouverte).

P835 FRÉQ 2 ACTIONN



Définit la fréquence requise 2 pour le mode Actuator (réglage possible 0,0 Hz - P245 **FRÉQ. MAX**).

La fréquence sélectionnée n'est active qu'en mode ACTUATOR si les conditions suivantes sont réunies :

- P810 **REQ C VAL. 2** est réglé à **Numérique**
- P815 **VAL REQ COMMUT** est réglé à **Consigne 2** ou la FREQUENCE REQUISE 2 est sélectionnée par l'entrée numérique (ouverte).

8.3.13 M900 DÉCALAGE

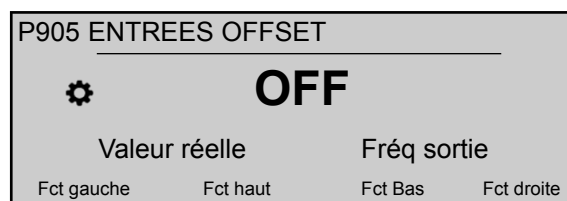
Etendue du menu

Ce sous-menu inclut les paramètres logiciels suivants :

- Décalage (entrée, plage)
- Niveau (1, 2)
- Décalage (X1, Y1)
- Décalage (X2, Y2)

Pour plus d'informations et un exemple de la fonction offset, voir [Exemple : P900 SOUS-MENU OFFSET](#) (page 107).

P905 DÉCAL ENTRÉE



Sélectionne l'entrée de décalage. Les réglages possibles sont :

Réglage	Calcul de décalage
Arrêt	STOP
An. U1 0-10 V	Calculé à partir du signal de tension (0 - 10 V) raccordé aux bornes X3/7-8-9 (valeur requise 1)
An. U2 0-10 V	Calculé à partir du signal de tension (0 - 10 V) raccordé aux bornes X3/10-11-12 (valeur requise 2)
An. I1 0-20 mA	Calculé à partir du signal de courant (0 - 20 mA) raccordé aux bornes X3/7-8 (valeur requise 1)

Réglage	Calcul de décalage
An. I1 4-20 mA	Calculé à partir du signal de courant (4 - 20 mA) raccordé aux bornes X3/7-8 (valeur requise 1)
An. I2 0-20 mA	Calculé à partir du signal de courant (0 - 20 mA) raccordé aux bornes X3/10-11 (valeur requise 2)
An. I2 4-20 mA	Calculé à partir du signal de courant (4 - 20 mA) raccordé aux bornes X3/10-11 (valeur requise 2)

Si le signal de courant entrant chute en dessous de 4 mA, un message d'avertissement apparaît à l'écran ; mais HYDROVAR continue à fonctionner sans la fonction de décalage.

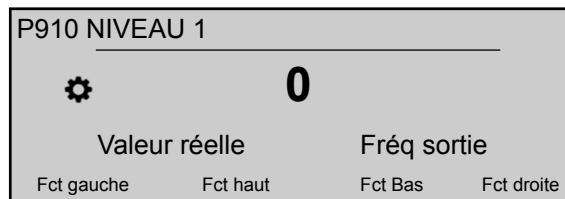
P907 DÉCAL PLAGE



Définit la représentation de la plage du capteur : la valeur dépend de la plage maximale du capteur de décalage raccordé. Une plage de décalage supérieure donne une résolution d'entrée supérieure du signal.

Pour plus d'informations et un exemple de la fonction offset, voir [Exemple : P900 SOUS-MENU OFFSET](#) (page 107).

P910 NIVEAU 1



Sélectionne le premier niveau avant activation de la fonction 1 de décalage.

Pour plus d'informations et un exemple de la fonction offset, voir [Exemple : P900 SOUS-MENU OFFSET](#) (page 107).

P912 DÉCAL X1



Définit la valeur de signal de décalage (X1) considérée comme point fixe.

Pour plus d'informations et un exemple de la fonction offset, voir [Exemple : P900 SOUS-MENU OFFSET](#) (page 107).

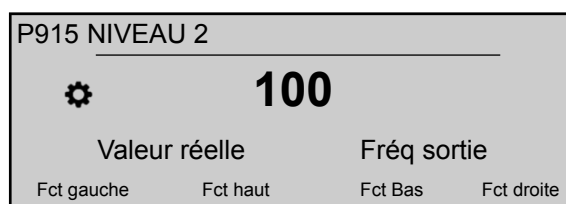
P913 DÉCAL Y1



Définit la pression maximale autorisée pour P912 **DÉCAL X1**.

Pour plus d'informations et un exemple de la fonction offset, voir [Exemple : P900 SOUS-MENU OFFSET](#) (page 107).

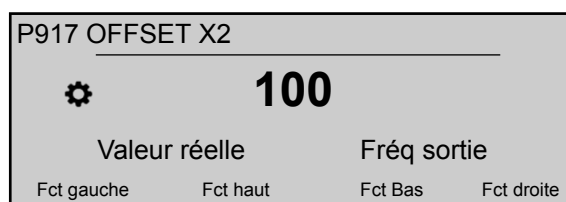
P915 NIVEAU 2



Sélectionne la deuxième limite à laquelle la fonction de décalage 2 commence à s'activer.

Pour plus d'informations et un exemple de la fonction offset, voir [Exemple : P900 SOUS-MENU OFFSET](#) (page 107).

P917 DÉCAL X2



Définit la valeur de signal de décalage (X2) considérée comme point fixe.

Pour plus d'informations et un exemple de la fonction offset, voir [Exemple : P900 SOUS-MENU OFFSET](#) (page 107).

P918 DÉCAL Y2



Définit la pression requise à ce débit.

Pour plus d'informations et un exemple de la fonction offset, voir [Exemple : P900 SOUS-MENU OFFSET](#) (page 107).

8.3.14 M1000 TEST

Etendue du menu

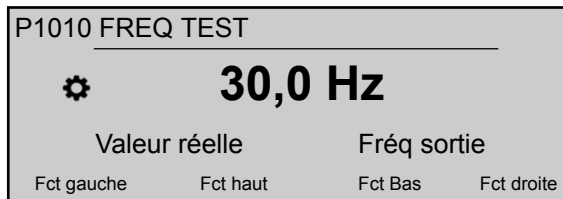
Ce sous-menu inclut les paramètres logiciels suivants :

- Exécution automatique de test
- Fréquence d'exécution du test
- Boost d'exécution du test
- Temps d'exécution du test
- Sélection du convertisseur pour l'exécution du test
- Exécution manuelle du test

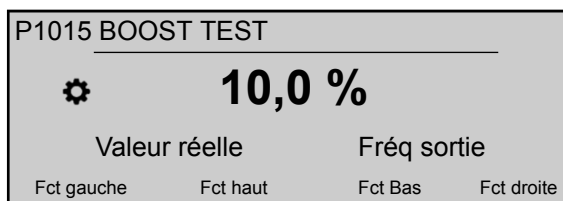
P1005 TEST G

Commande l'exécution automatique du test, qui fait démarrer la pompe après le dernier arrêt, pour éviter son blocage (les réglages possibles sont "**Arrêt**" ou "Après 100 heures". L'exécution automatique du test n'est active que quand les deux conditions suivantes sont réunies :

- HYDROVAR est arrêté mais libéré manuellement.
- Le contact MARCHÉ/ARRÊT externe (X1/18 - 19) est fermé.


P1010 TEST FRÉQ G

Définit la fréquence de l'exécution manuelle et automatique du test.

P1015 TEST BOOST G

Définit la tension de démarrage du moteur (les valeurs possibles sont 0 - 25%) en pourcentage de la tension nominale d'entrée.

P1020 TEST TEMPS **G**

P1020 DUREE TEST			
		5 s	
Valeur réelle		Fréq sortie	
Fct gauche	Fct haut	Fct Bas	Fct droite

Définit la durée du test.

P1025 SÉL DISPO

P1025 SEL VARIAT			
		* 1 *	
Valeur réelle		Fréq sortie	
Fct gauche	Fct haut	Fct Bas	Fct droite

Sélectionne le variateur pour l'exécution manuelle du test.

P1030 TEST MANUEL

P1030 TEST MANUEL			
		Appuyer sur > pend	
Valeur réelle		Fréq sortie	
Fct gauche	Fct haut	Fct Bas	Fct droite

Exécute un test manuel pour l'unité sélectionnée par P1025 **SÉL DISPO**: cette fonction est aussi valable pour les pompes à régime fixe en mode relais de Cascade.

Pour ce paramètre remarquez qu'après saisie en mode d'édition (en appuyant sur le bouton-poussoir prévu), l'utilisateur peut confirmer la nouvelle valeur en appuyant pendant 3 s sur le bouton-poussoir droit (▶).


8.3.15 M1100 CONFIGURATION

Etendue du menu

Ce sous-menu inclut les paramètres logiciels suivants :

- Rétablissement des réglages d'usine
- Mot de passe 2
- Effacement de la mémoire d'erreur
- Effacement du nombre d'heures du moteur
- Effacement du temps de fonctionnement

P1110 VAL.DEFAUT

P1110 VAL.DEFAUT			
		Europe	
Valeur réelle		Fréq sortie	
Fct gauche	Fct haut	Fct Bas	Fct droite

Restaure les réglages d'usine. Les réglages possibles sont :

Réglage	Calcul de décalage
Europe	Restaure le réglage d'usine pour les versions européennes.
USA	Restaure le réglage d'usine pour les versions américaines.

Pour ce paramètre remarquez qu'après saisie en mode d'édition (en appuyant sur le bouton-poussoir prévu), l'utilisateur peut confirmer la nouvelle valeur en appuyant pendant 3 s sur le bouton-poussoir droit (▶).

P1120 MOT DE PASSE 2



Saisissez le mot de passe système, qui donne accès aux paramètres d'usine.

Pour ce paramètre remarquez qu'après saisie en mode d'édition (en appuyant sur le bouton-poussoir prévu), l'utilisateur peut confirmer la nouvelle valeur en appuyant pendant 3 s sur le bouton-poussoir droit (▶).

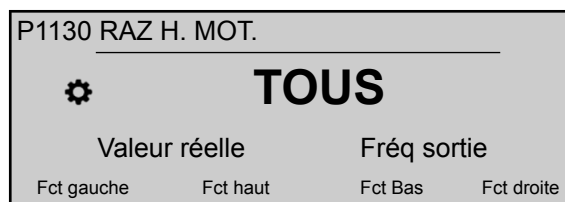
P1125 SUPPR ERREURS



Utilisé pour effacer la mémoire d'erreur soit (1-8) pour une unité particulière, soit pour TOUTES les unités en cascade série ou synchrones.

Pour ce paramètre remarquez qu'après saisie en mode d'édition (en appuyant sur le bouton-poussoir prévu), l'utilisateur peut confirmer la nouvelle valeur en appuyant pendant 3 s sur le bouton-poussoir droit (▶).

P1130 SUPPR H. MOTEUR



Utilisé pour effacer le nombre d'heures du moteur soit (1-8) pour une unité particulière, soit pour TOUTES les unités en cascade série ou synchrones.

Pour ce paramètre remarquez qu'après saisie en mode d'édition (en appuyant sur le bouton-poussoir prévu), l'utilisateur peut confirmer la nouvelle valeur en appuyant pendant 3 s sur le bouton-poussoir droit (▶).

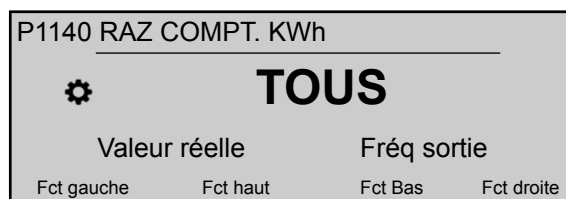
P1135 SUPPR OPÉRAT



Efface le temps de marche, qui enregistre le temps total de connexion de HYDROVAR à l'alimentation.

Pour ce paramètre remarquez qu'après saisie en mode d'édition (en appuyant sur le bouton-poussoir prévu), l'utilisateur peut confirmer la nouvelle valeur en appuyant pendant 3 s sur le bouton-poussoir droit (►).

P1140 SUPPR COMM KWH



Utilisé pour effacer le compteur de kilowatts/heure soit (1-8) pour une unité particulière, soit pour TOUTES les unités en cascade série ou synchrones.

Pour ce paramètre remarquez qu'après saisie en mode d'édition (en appuyant sur le bouton-poussoir prévu), l'utilisateur peut confirmer la nouvelle valeur en appuyant pendant 3 s sur le bouton-poussoir droit (►).

8.3.16 M1200 INTERFACE RS-485

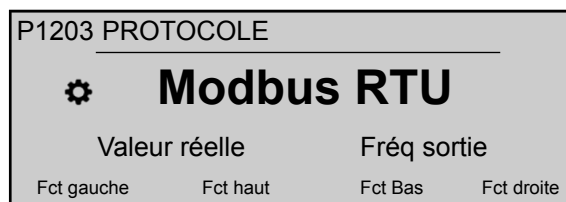
Etendue du menu

Ce sous-menu inclut les paramètres logiciels suivants :

- Interface utilisateur (adresse, débit en bauds, format)
- Interface interne (adresse de pompe)

Les paramètres suivants sont nécessaires pour la communication entre HYDROVAR et un appareil externe (par exemple automate programmable) par le protocole standardisé Modbus. Définissez les valeurs voulues pour l'adresse, le débit en bauds et le format selon les exigences du système.

P1203 PROTOCOLE



Définit le protocole de communication voulu.

Les réglages possibles sont :


- STOP
- Modbus RTU
- Modbus ASCII
- BACNet MS/TP

P1205 ADRESSE

P1205 ADRESSE			
		1	
Valeur réelle		Fréq sortie	
Fct gauche	Fct haut	Fct Bas	Fct droite

Définit l'adresse voulue (réglage possible 1 - 247) pour l'interface utilisateur.

P1210 VITESSE BAUD

P1210 DÉBIT BAUD			
		9600	
Valeur réelle		Fréq sortie	
Fct gauche	Fct haut	Fct Bas	Fct droite

Définit le **VITESSE BAUD** pour l'interface utilisateur.

Les réglages possibles sont :

- 1200
- 2400
- 4800
- 9600
- 14400
- 19200
- 38400
- 57600
- 76800
- 115200

P1215 FORMAT

P1215 FORMAT			
		8, N, 1	
Valeur réelle		Fréq sortie	
Fct gauche	Fct haut	Fct Bas	Fct droite

Définit le **FORMAT** des données pour le port de communication, en fonction de la valeur de P1203 **PROTOCOLE**

Les réglages possibles sont :


- 8, E, 1
- 8, O, 1
- 8, N, 2
- 8, N, 1
- 7, E, 1
- 7, O, 1
- 7, N, 2
- 7, N, 1

P1220 ADRES. POMPE

P1220 ADRES.POMPE.			
		1	
Valeur réelle		Fréq sortie	
Fct gauche	Fct haut	Fct Bas	Fct droite

Sélectionne une adresse pour chaque convertisseur.

P1221 DISPO BACNET ID

P1221 BACNET DEV. ID			
		84001	
Valeur réelle		Fréq sortie	
Fct gauche	Fct haut	Fct Bas	Fct droite

Définit l'identifiant d'objet de l'appareil Bacnet

P1225 NUMÉRO SSID

P1225 SSID NUMBER			
		01234567	
Valeur réelle		Fréq sortie	
Fct gauche	Fct haut	Fct Bas	Fct droite

Ce paramètre indique le numéro d'identification du réseau Wi-Fi généré lorsque le module sans fil est monté dans HYDROVAR.

Dans le cas présent, le nom du réseau sera : "hydrovar__P1225__", où P1225 est la valeur de ce paramètre, exprimée par un mot de 8 caractères.

Exemple : Si P1225 = a1b2c3d4, le nom du réseau Wi-fi = "hydrovara1b2c3d4"

P1226 NUMÉRO CLÉ SÉCUR

P1226 N° CLE SEC.			
		01234567	
Valeur réelle		Fréq sortie	
Fct gauche	Fct haut	Fct Bas	Fct droite

Ce paramètre indique le numéro de la clé de sécurité pour accéder au réseau Wi-Fi généré lorsque le module sans fil est monté dans HYDROVAR.

Dans le cas présent, le numéro de la clé de sécurité sera : "xylem__P1226__", où P1226 est la valeur de ce paramètre, exprimée par un mot de 8 caractères.

Exemple: si P1226 = b5c6d7e8, le numéro de la clé de sécurité = "xylemb5c6d7e8"

8.3.17 M1300 DÉMARRAGE

Etendue du menu

Ce sous-menu inclut tous les paramètres nécessaires pour un démarrage rapide de HYDROVAR :


- Langue
- Configuration du moteur (puissance, tension, ...)
- Configuration pompe simple ou multiple
- Valeur requise

P1301 LANGUE

P1301 LANGUE			
 FRANÇAIS			
Valeur réelle		Fréq sortie	
Fct gauche	Fct haut	Fct Bas	Fct droite

Ce paramètre sélectionne la langue d'affichage.

P1302 PUISS NOM MOTEUR

P1302 P. NOM. MOTEUR			
 1,5 kW			
Valeur réelle		Fréq sortie	
Fct gauche	Fct haut	Fct Bas	Fct droite

Ce paramètre définit la puissance nominale du moteur accouplé à HYDROVAR, indiquée sur la plaque signalétique du moteur. Pour les réglages possibles, voir [P265 PUISS NOM MOTEUR](#) (page 64)

P1303 TENS NOM MOTEUR

P1303 TENS. NOM MOT			
 230 V			
Valeur réelle		Fréq sortie	
Fct gauche	Fct haut	Fct Bas	Fct droite

Définit la tension nominale du moteur, indiquée sur la plaque signalétique, selon

- le raccordement choisi pour le moteur
- la tension de sortie du HYDROVAR

Pour les réglages possibles, voir [P266 TENS NOM MOTEUR](#) (page 65)


P1304 PRÉ-RÉGLER MOTEUR?

P1304 MOT. PRÉRÉGLÉ?			
 OUI			
Valeur réelle		Fréq sortie	
Fct gauche	Fct haut	Fct Bas	Fct droite

En sélectionnant "Oui", l'utilisateur déclare l'utilisation d'un moteur Lowara IE3 de surface à 2 pôles 50 Hz (sans filtre de moteur) : dans ce cas, les paramètres électriques du moteur sont directement disponibles pour HYDROVAR, donc la procédure de démarrage passe à P1308 **PROT. STC MOTEUR**.

En sélectionnant "NON", l'utilisateur déclare l'utilisation d'un autre moteur : dans ce cas les paramètres électriques du moteur doivent être définis dans HYDROVAR, donc la procédure de démarrage passe à l'étape suivante (P1305 **COUR NOM MOTEUR**)

P1305 COUR NOM MOTEUR

P1305 INTEN. NOM MOT			
		7,5 A	
Valeur réelle		Fréq sortie	
Fct gauche	Fct haut	Fct Bas	Fct droite

Définit l'intensité nominale du moteur, indiquée sur la plaque signalétique, selon

- le raccordement choisi pour le moteur
- la tension de sortie du HYDROVAR

P1306 VIT NOM MOTEUR

P1306 RÉG. NOM MOT			
		3000 tr/min	
Valeur réelle		Fréq sortie	
Fct gauche	Fct haut	Fct Bas	Fct droite

Définit la vitesse nominal du moteur, indiqué sur la plaque signalétique.

P1307 AMPI

P1307 AMPI			
		Plein	
Valeur réelle		Fréq sortie	
Fct gauche	Fct haut	Fct Bas	Fct droite

Ce paramètre active l'identification automatique des paramètres du moteur ; les paramètres possibles sont "Désactivé" (AMPI non actif), "Complète" ou "Réduite" (procédure à n'accomplir que dans le cas où des filtres LC sont ajoutés au câble de moteur).

Pour ce paramètre remarquez qu'après saisie en mode d'édition (en appuyant sur le bouton-poussoir prévu), l'utilisateur peut confirmer la nouvelle valeur en appuyant pendant 3 s sur le bouton-poussoir droit (▶).

Pour plus d'informations, voir [P275 AMPI](#) (page 66)

P1308 PROT. STC MOTEUR

P1308 PROT. STC MOTEUR			
		Déclench. STC	
Valeur réelle		Fréq sortie	
Fct gauche	Fct haut	Fct Bas	Fct droite

Ce paramètre définit la technique de protection contre la surchauffe du moteur ; les réglages possibles sont "Déclenchement à thermistance" ou "Déclenchement STC" (par défaut).

P1309 MODE



Ce paramètre sélectionne le mode de fonctionnement de l'unité.
Pour les réglages possibles, voir [P105 MODE](#) (page 56).

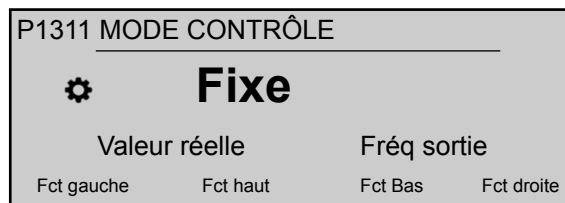
P1310 ADRES. POMPE



Ce paramètre sélectionne une adresse (1-8) pour chaque HYDROVAR. Si plusieurs convertisseurs MAÎTRES sont raccordés par l'interface interne RS-485 (au maximum huit en mode série), les règles suivantes s'appliquent :

- Chaque HYDROVAR doit avoir une adresse de pompe séparée (1-8)
- Chaque adresse ne peut être utilisée qu'une seule fois.

P1311 MODE CONTRÔLE



Pour ce paramètre remarquez qu'après saisie en mode d'édition (en appuyant sur le bouton-poussoir prévu), l'utilisateur peut confirmer la nouvelle valeur en appuyant pendant 3 s sur le bouton-poussoir droit (►).


Ce paramètre définit le mode de régulation de pression pour le système de pompage (pompe simple et multiple) : selon le réglage ("Constant" ou "Différentiel"), un ensemble de paramètres complémentaires est configuré automatiquement.

Chaque fois que P1311 **MODE CONTRÔLE** est défini à une nouvelle valeur, chaque paramètre du tableau ci-dessous est remplacé par la valeur spécifiée, quel que soit le réglage différent précédent.

	P1311 = Constant	P1311 = Différentiel
P225 RAMPE 3	70 s	90 s
P230 RAMPE 4	70 s	90 s
P250 FRÉQ. MIN.	20 Hz	25 Hz
P255 CONFIG. FMIN	f -> 0	f -> fmin
P260 TEMPS FMIN	0 s	3 s
P315 HYSTÉRÉSIS	80%	90%
P410 CONFIG CAPTEUR	Capteur 1	Capteur 1 - Capteur 2


P1312 DIMENSION

Sélectionne l'unité de mesure pour le système.

P1312 DIMENSION			
		bar	
Valeur réelle		Fréq sortie	
Fct gauche	Fct haut	Fct Bas	Fct droite

Pour plus d'informations, voir [P405 DIMENSION](#) (page 73)


P1313 DÉMARRAGE TERMINÉ?

P1313 DÉMARRAGE TERMINÉ?			
		Non	
Valeur réelle		Fréq sortie	
Fct gauche	Fct haut	Fct Bas	Fct droite

Si l'application est avec plusieurs pompes, la procédure de démarrage pour les premières [N-1] est arrêtée ici en sélectionnant Oui.


Si l'application est monopompe ou la dernière pompe d'un système multipompe, sélectionnez Non.

P1314 PLAGE CAPTEUR

P1314 PLAGE CAPTEUR			
		20 mA - 10,00 bar	
Valeur réelle		Fréq sortie	
Fct gauche	Fct haut	Fct Bas	Fct droite


Définit la valeur de la plage de fin (20 mA ou 10 V) du capteur raccordé. En particulier, la valeur de plage de fin (20 mA ou 10 V) doit être égale à 100% de la plage du capteur (c'est-à-dire que pour un capteur de pression différentiel 0,4 bar, 20 mA=0,4 bar).

P1315 VAL. REQUISE

P1315 VAL. REQUISE			
		XXXXX bar	
Valeur réelle		Fréq sortie	
Fct gauche	Fct haut	Fct Bas	Fct droite

Pour plus d'informations, voir [P02 VAL. REQUISE](#) (page 47).

P1316 VALEUR DÉMARRAGE

P1316 VAL. DEMAR.			
		100 %	
Valeur réelle		Fréq sortie	
Fct gauche	Fct haut	Fct Bas	Fct droite

Définit la valeur de la plage de fin (20 mA ou 10 V) du capteur raccordé. En particulier, la plage de fin. Ce paramètre définit en pourcentage (0-100%) de la valeur requise (P1314 **VAL. REQUISE**), la valeur de démarrage après l'arrêt de la pompe.


Si P1315 est atteint et qu'il n'y a plus de consommation, la pompe s'arrête. **VAL. REQUISE** La pompe redémarre quand la pression chute en dessous de P04 **VALEUR DÉMARRAGE**. La valeur 100% annule l'effet de ce paramètre (100%=arrêt) !

P1317 SEUIL MIN.

P1317 SEUIL MIN.			
 STOP			
Valeur réelle		Fréq sortie	
Fct gauche	Fct haut	Fct Bas	Fct droite

Sélectionne la limite minimale de seuil : si une valeur réglée > 0,00 n'est pas atteinte dans le délai P1317 **VAL TEMPO**, l'unité s'arrête (message de défaillance : ERREUR.SEUIL.MINI).

P1318 VAL TEMPO

P1318 TEMPORISATION			
 2 s			
Valeur réelle		Fréq sortie	
Fct gauche	Fct haut	Fct Bas	Fct droite

Sélectionne la temporisation de la limite de seuil minimale : arrête le HYDROVAR si la valeur réelle tombe en dessous de P1317 **SEUIL MIN.** ou si une protection de manque d'eau (aux bornes X1/16-17) s'ouvre.

P1319 DATE

P1319 DATE			
 XX.XX.20XX			
Valeur réelle		Fréq sortie	
Fct gauche	Fct haut	Fct Bas	Fct droite

Ce paramètre permet de définir la date du jour.

P1320 HEURE

P1320 HEURE			
 HH.MM			
Valeur réelle		Fréq sortie	
Fct gauche	Fct haut	Fct Bas	Fct droite


Ce paramètre permet de définir l'heure.

P1321 AUTO - START

P1321 AUTO - START			
		ON	
Valeur réelle		Fréq sortie	
Fct gauche	Fct haut	Fct Bas	Fct droite

Si **AUTO - START** = ON, le HYDROVAR démarre automatiquement (en cas de demande) après rétablissement de l'alimentation suite à une coupure.

P1322 DÉMARRAGE TERMINÉ?

P1322 DÉMARRAGE TERMINÉ?			
		Non	
Valeur réelle		Fréq sortie	
Fct gauche	Fct haut	Fct Bas	Fct droite

Si l'utilisateur a configuré l'ensemble de l'application en sélectionnant "OUI", le HYDROVAR ne fera pas apparaître le menu Démarrage à chaque mise sous tension. En sélectionnant "NON", à la prochaine mise sous tension, le HYDROVAR proposera à l'utilisateur la procédure de démarrage.

P1323 ADRESSE

P1323 ADRESSE			
		1	
Valeur réelle		Fréq sortie	
Fct gauche	Fct haut	Fct Bas	Fct droite

Définit l'adresse voulue (réglage possible 1 - 247) pour l'interface utilisateur.

9 Entretien

9.1 Généralités



RISQUE DE CHOC ÉLECTRIQUE :

Avant tout entretien ou réparation, débrancher le système de l'alimentation et attendre au moins 5 minutes avant de commencer les travaux sur site (les condensateurs du circuit intermédiaire sont déchargés par les résistances de décharge internes).

L'appareil ne nécessite aucun entretien particulier.

Liste de contrôle

- S'assurer que le ventilateur et les fentes de refroidissement sont débarrassés de toute poussière.
- S'assurer que la température ambiante est conforme aux limites de l'appareil.
- S'assurer que seul du personnel qualifié soit autorisé à apporter des modifications à l'appareil.
- S'assurer que l'appareil est débranché de l'alimentation avant d'entreprendre tous travaux. Toujours prendre en compte les instructions concernant la pompe et le moteur.

Pour plus d'informations, contacter le distributeur local.

9.2 Vérifier les codes d'erreur

Vérifier régulièrement les codes dans les paramètres P26 - P30.

Pour plus d'informations sur les paramètres, voir [P26 à P30: mémoire ERREUR](#) (page 53).

Pour des informations détaillées sur les codes d'erreur, voir [Avertissements et erreurs](#) (page 101).

9.3 Vérifier les fonctions et paramètres

En cas de modification du circuit hydraulique, suivre la procédure suivante.

1. S'assurer que toutes les fonctions et paramètres sont corrects.
2. Régler les fonctions et paramètres si nécessaire.

10 Détection des pannes

Précautions

REMARQUE :

- Toujours débrancher l'appareil de l'alimentation électrique avant tous travaux d'installation et d'entretien.

Avertissements et erreurs

- Les avertissements et erreurs apparaissent sur l'écran ou sont signalés par le voyant LED rouge.
- Quand un avertissement est actif, si la cause n'est pas corrigée dans les 20 secondes, une erreur apparaît et l'appareil s'arrête. Pour certains avertissements, l'appareil peut continuer à fonctionner, selon le type d'erreur.
- Quand une erreur est active, le moteur connecté est arrêté immédiatement. Toutes les erreurs apparaissent sous forme de texte en clair et sont enregistrées dans la mémoire d'erreur avec la date et l'heure d'apparition.
- Il est possible d'activer une réinitialisation automatique en cas d'erreur dans P600 **SOUS-MENU ERREURS** pour réinitialiser automatiquement cinq fois une erreur survenue. Pour en savoir plus sur cette fonction, voir P615 **REINIT ERREUR**.
- Tous les signaux d'avertissement et d'erreur peuvent être signalés par les deux relais d'état des bornes X2/1-3 ou X2/4-6 selon la configuration. Pour en savoir plus, consulter P715 **CONF REL 1** et P720 **CONF REL 2**.

Les erreurs peuvent être réinitialisées automatiquement (suivant le réglage du paramètre P615 **REINIT ERREUR**) ou manuellement comme suit :

- Désactiver l'alimentation pendant plus de 60 secondes.
- Appuyer simultanément sur ◀ et ▶ pendant 5 secondes.
- Ouvrir et fermer le contact externe ON/OFF (X1/18-19).

10.1 Pas de message d'erreur à l'écran

Erreur	Cause	Solution
Pas de fonction DEMARR. AUTO après coupure d'alimentation.	Le paramètre P08 DEMARR. AUTO est réglé sur OFF .	Vérifier le paramètre P08 DEMARR. AUTO .
La pression dans le système n'est pas fixe.	Pression supérieure à VALEUR DÉMAR. ou REG. MODE a été passé en Inverse .	Vérifier le paramètre P04 VALEUR DÉMAR. et/ou P320 REG. MODE .

10.2 Message d'erreur à l'écran

Erreur	Cause	Solution
SURINTENSITÉ ERREUR 11	Limite de puissance dépassée - intensité trop importante dans le moteur (montée rapide détectée).	Vérifier ce qui suit : <ul style="list-style-type: none"> • Les bornes de raccordement de l'appareil • Les bornes de raccordement du moteur et du câble de moteur • L'enroulement du moteur <p>S'assurer que tous les raccordements, câbles et enroulements sont en bon état et réinitialiser l'erreur en désactivant l'alimentation pendant plus de 60 secondes.</p>

La réinitialisation automatique d'erreur n'est pas disponible pour cette panne, donc l'alimentation doit être coupée pendant plus de 60 secondes pour réinitialiser l'erreur.

Erreur	Cause	Vérifier ce qui suit :
Surcharge ERREUR 12	Limite de puissance dépassée - intensité trop importante dans le moteur (montée lente détectée).	<ul style="list-style-type: none"> Le paramètre P215/P220 RAMPE 1/RAMPE 2 est-il trop court et P265 BOOST trop bas ? Les câbles et raccordements sont-ils en bon état ? La pompe est-elle bloquée? Le moteur tourne-t-il dans le mauvais sens avant la mise en route (défaut du clapet antiretour) ? Point de fonctionnement non autorisé ou P245 MAX.FREQ. trop élevé, vérifier aussi la valeur de P265 BOOST.
Surtension ERREUR 13	La tension est trop élevée.	<ul style="list-style-type: none"> Le paramètre P220 RAMPE 2 est-il trop rapide ? La puissance fournie est-elle trop élevée ? Les crêtes de tension sont-elles trop élevées ? <p>Si l'erreur est associée à la puissance ou la tension, il est possible d'installer des filtres de ligne, des inducteurs de ligne ou des éléments RC pour résoudre le problème.</p>
inverser. SURCHAUFFE ERREUR 14	La température dans l'appareil est trop élevée.	<ul style="list-style-type: none"> L'appareil est-il refroidi correctement ? Les fentes de ventilation du moteur de l'appareil sont-elles obstruées ? La température ambiante est-elle trop élevée ?
THERMO MOT/EXT ERREUR 15	Le capteur PTC a atteint sa température de déclenchement.	<ul style="list-style-type: none"> Fermer X1/PTC s'il n'y a pas d'appareil de protection externe connecté. Consulter <i>Raccordement des capteurs de moteur</i> (page 36) pour en savoir plus..
PHASELOSS ERREUR 16	Une phase de l'alimentation ne fonctionne pas.	<ul style="list-style-type: none"> L'alimentation sous pleine charge Si le défaut de phase survient à l'entrée. Les disjoncteurs Et contrôler visuellement les pointes des bornes d'entrée.
Sous-tension	La tension est trop faible.	<ul style="list-style-type: none"> La tension d'alimentation est-elle trop basse ? Y a-t-il des défauts de phase en entrée ? Y a-t-il une asymétrie entre phases ?
COMM PERDUE	La communication entre l'appareil d'alimentation et la carte de commande ne fonctionne pas correctement.	Le raccordement entre la carte de commande et l'appareil d'alimentation est-il correct ?
MANQUE D'EAU ERREUR 21	Le raccordement de capteur de manque d'eau, bornes X3/11-12, est ouvert. Le capteur n'est actif que pendant le fonctionnement de la pompe.	<ul style="list-style-type: none"> Les valeurs de pression entrante ou de niveau d'eau minimal sont réglées trop bas, modifier les paramètres. L'erreur ne survient que pendant une durée brève, régler le paramètre P610 TEMPORISATION. <p>Si aucun capteur n'est utilisé, les bornes X3/11-12 doivent être pontées.¹</p>
Min. SEUIL ERREUR 22	La valeur définie pour le paramètre P605 SEUIL MINI n'a pas été atteinte dans la durée présélectionnée P610 TEMPORISATION .	<ul style="list-style-type: none"> L'appareil surpresseur et régler le paramètre P610 TEMPORISATION. Régler le paramètre P615 RÉINIT. ERREUR à ON, pour autoriser cinq redémarrages dans le système vide.
PANNE CAPTEUR 1, ACT. Val. Capteur 1 ERREUR 23	Le signal de capteur aux bornes X3/2 est inférieur à 4 mA que devrait fournir un capteur actif.	<ul style="list-style-type: none"> Le signal Valeur réelle du capteur de pression est défectueux. Le raccordement est défectueux. Le capteur ou les câbles sont défectueux. Vérifier la configuration des capteurs dans P400 SOUS-MENU CAPTEUR.

¹ L'appareil est réinitialisé quand les bornes X3/11-12 sont fermées.

Erreur	Cause	Vérifier ce qui suit :
PANNE CAPTEUR 2, ACT. Val. Capteur 2 ERREUR 24	Le signal de capteur aux bornes X3/4 est inférieur à 4 mA que devrait fournir un capteur actif.	<ul style="list-style-type: none"> Le signal Valeur réelle du capteur de pression est défectueux. Le raccordement est défectueux. Le capteur ou les câbles sont défectueux. Vérifier la configuration des capteurs dans P400 SOUS-MENU CAPTEUR.
CONSIGNE 1 I<4mA, CONSIGNE 1 I < 4 mA ERREUR 25	L'entrée de signal de courant des valeurs nécessaires est active, mais aucun signal entre 4-20 mA n'est connecté.	<ul style="list-style-type: none"> Signal analogique externe sur les bornes X3/17-18 Configuration des valeurs nécessaires dans P800 SOUS-MENU VALEURS OBLIGATOIRES.
CONSIGNE 2 I<4mA, CONSIGNE 2 I < 4 mA ERREUR 26	L'entrée de signal de courant des valeurs nécessaires est active, mais aucun signal entre 4-20 mA n'est connecté.	<ul style="list-style-type: none"> Signal analogique externe sur les bornes X3/22-23 Configuration des valeurs nécessaires dans P800 SOUS-MENU VALEURS OBLIGATOIRES.

10.3 Erreur interne, à l'écran ou voyant LED rouge allumé

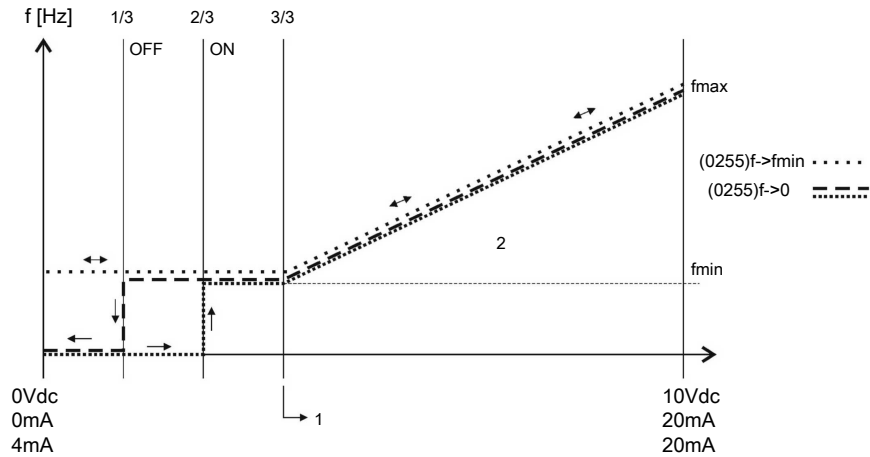
Pour réinitialiser les erreurs, il est possible de couper l'alimentation pendant plus de 60 secondes. Si le message d'erreur apparaît toujours à l'écran, contacter votre distributeur local en donnant une description détaillée de l'erreur.

Erreur	Cause	Solution
ERREUR 1	EEPROM-ERROR, dysfonctionnement de bloc de données	Réinitialiser l'appareil. Si le message d'erreur réapparaît, changer la carte de commande.
ERREUR 4	Erreur de bouton, par exemple touche coincée	Vérifier les boutons-poussoirs pour s'assurer qu'ils sont en bon état. Si les boutons-poussoirs sont défectueux, changer la carte d'affichage.
ERREUR 5	EPRM-ERROR, erreur de somme de contrôle	Réinitialiser l'appareil. Si le message d'erreur réapparaît, changer la carte de commande.
ERREUR 6	Program error: erreur de chien de garde	Réinitialiser l'appareil. Si le message d'erreur réapparaît, changer la carte de commande.
ERREUR 7	Program error: erreur d'impulsion de processeur	Réinitialiser l'appareil. Si le message d'erreur réapparaît, changer la carte de commande.
ERREUR DE CODE	Code error: commande de processeur non valable	<p>Vérifier pour vous assurer que:</p> <ul style="list-style-type: none"> L'installation des câbles, le raccordement de l'écran et l'égalisation de potentiel sont corrects. La terre est installée correctement. Le signal est suffisamment fort, à défaut, installer des inductances de ferrite supplémentaires pour augmenter le signal.

11 Références techniques

11.1 Exemple : P105 mode ACTUATOR

Graphique

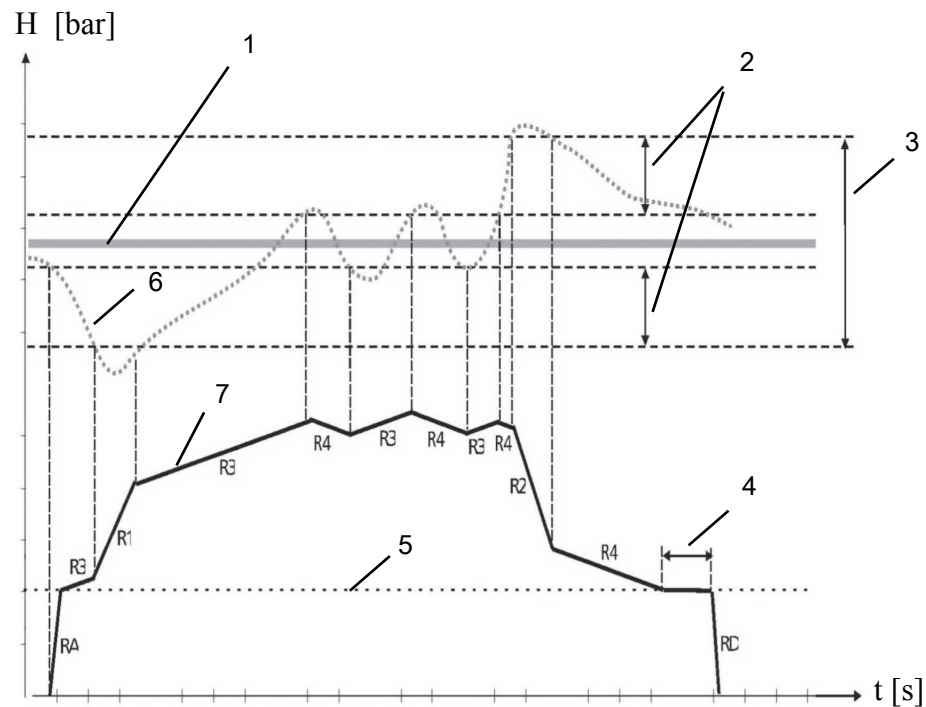


Numéros de référence

1. Plage du signal $\ast (f_{min} / f_{max}) + \text{zeropoint}$
2. Plage de commande

11.2 Exemple : P200 Paramètres de rampe

Graphique



Numéros de référence

1. P02 VAL REQUISE.
2. P315 HYSTÉRÉSIS en % de P310 FENÊTRE.

3. P310 FENÊTRE en % de P02 VAL. REQUISE.
4. P260 TEMPS FMINTEMPS FMIN
5. P250 FRÉQ. MIN.
6. Valeur effective
7. Fréquence de sortie

Description

RA:RAMPE FMIN A

RD: RAMPE FMIN D

R1: RAMPE 1 - augmentation rapide de la rampe de vitesse

R2: RAMPE 2 - diminution rapide de la rampe de vitesse

R3: RAMPE 3 - augmentation lente de la rampe de vitesse

R4: RAMPE 4 - diminution lente de la rampe de vitesse

Réglage des paramètres de rampe

Pour régler les rampes présentées ci-dessus, voir les sections séparées dans [M200 CONF. VARIATEUR](#) (page 58).

11.3 Exemple: P330 INTENSITÉ

Suivez ces instructions pour régler le levage.

1. Saisir la pression définie.

Voir [P02 VAL. REQUISE](#) (page 47).

2. Fermer toutes les vannes dans le système et démarrer HYDROVAR® pour lire la fréquence affichée.

Une autre possibilité pour connaître la fréquence de la pression définie à demande zéro est d'utiliser le mode P305 JOG. Pour en savoir plus, voir [P305 JOG](#) (page 71).

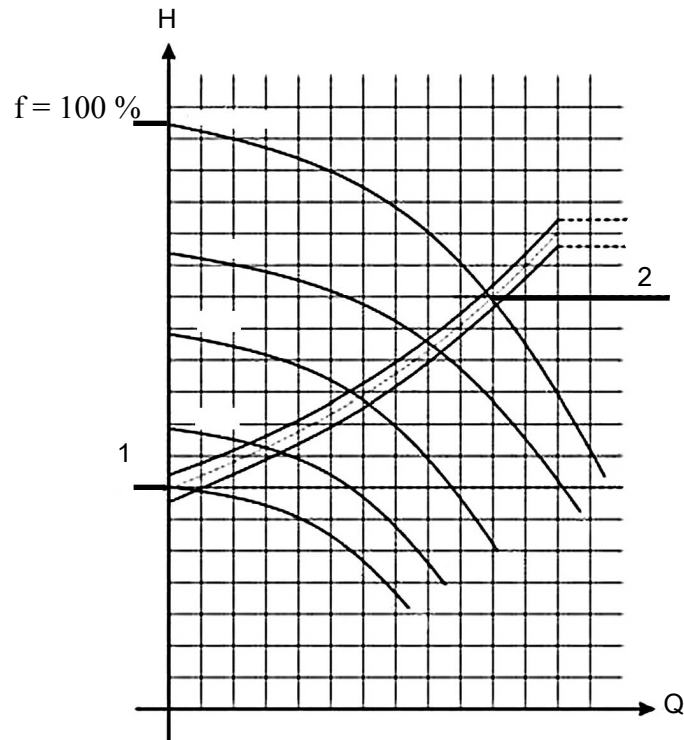
3. Définir la valeur de fréquence (pression définie à demande zéro) dans P325 FRQ. LEVAGE.

Pour en savoir plus, voir [P325 AUGM FRÉQ](#) (page 72).

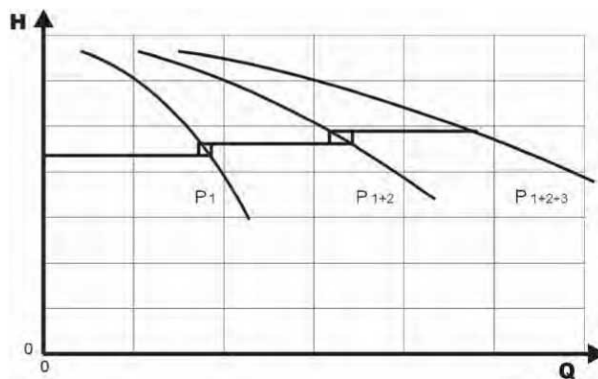
4. Régler la valeur P330 INTENSITÉ (augmentation en % de la pression définie) pour compenser les pertes par frottement dans le système.

Exemple : pression définie = 4 bar, intensité de levage : a) 0% (= 4 bar, sans levage), b) 100% (= 8 bar), c) 200% (=12 bar)

Pour en savoir plus, voir [P330 IVALEUR AUGM](#) (page 72). Cette valeur est définie en % de la pression définie.

Graphique**Numéros de référence**

1. Pression à demande nulle (toutes les vannes fermées).
2. Pression plus valeur de levage pour compenser la perte par frottement.

11.4 Exemple : P500 SOUS-MENU CONTR. SÉQUENC.**Graphique****Procédé de calcul de la valeur centrale de séquence**

1. La pompe principale atteint sa valeur P515 **FRQ. ACT.**
2. La valeur réelle tombe à la valeur de coupure de la 1^{ère} pompe de réserve. La 1^{ère} pompe de réserve s'active automatiquement. (Valeur de coupure = P02 **VAL. REQUISE** - P510 **DIM. VAL. EFF.**)
3. Une nouvelle valeur requise, P03 **VAL. EFF. REQ.** est calculée après le démarrage. P03 **VAL. EFF. REQ.** = P02 **VAL. REQUISE** - P510 **DIM. VAL. EFF.** + P505 **AUGM. VAL. EFF.**

Calculs de la nouvelle valeur requise pour les applications multipompe

k... nombre de pompes actives ($k > 1$)

$$p = p_{\text{set}} + (k-1) * (P505 \text{ AUGM. VAL. EFF.} - P510 \text{ DIM. VAL. EFF.})$$

- $P505 \text{ AUGM. VAL. EFF.} = P510 \text{ DIM. VAL. EFF.}$ → Pression constante, indépendante du nombre de pompes en fonctionnement.
- $P505 \text{ AUGM. VAL. EFF.} > P510 \text{ DIM. VAL. EFF.}$ → La pression monte quand la pompe d'assistance s'active.
- $P505 \text{ AUGM. VAL. EFF.} < P510 \text{ DIM. VAL. EFF.}$ → La pression chute quand la pompe d'assistance s'active.

Pour trouver le bon réglage pour la commande synchrone

1. Démarrer la première pompe en mode P62 **JOG**.
2. Augmenter la fréquence jusqu'à atteindre la valeur requise. Vérifier la fréquence à consommation zéro, f_0 .
3. Régler la limite synchrone, $f_0 + 2..3 \text{ Hz}$.
4. Régler la fenêtre synchrone entre 1 ou 2 Hz selon la courbe de la pompe et le point de consigne.

11.5 Exemple : P900 SOUS-MENU OFFSET

Paramètres généraux

Système à pression constante avec valeur requise de 5 bars.

De plus, un capteur de débit est raccordé à l'entrée offset.

Paramètre P907 **ECH. OFFSET** = 160 (plage maximale de capteur de débit = 16 m³/h).

Exigence système 1

- Pression constante : 5 bar
- Débit : 5 - 12 m³/h

En dessous de 5 m³/h diminuer la pression jusqu'au maximum 2,5 bars à un débit de 2 m³/h.

Réglages :

- Paramètre P910 **NIVEAU 1** = 50 = 5 m³/h. Première limite à laquelle la fonction offset est active.
- Paramètre P912 **OFFSET X1** = 20 = 2 m³/h. Point fixe en fonction des besoins.
- Paramètre P913 **OFFSET Y1** = 2,5 = 2,5 bars. Pression maximale autorisée à ce débit.

Exigence système 2

- Pression constante : 5 bar
- Débit : 5 - 12 m³/h

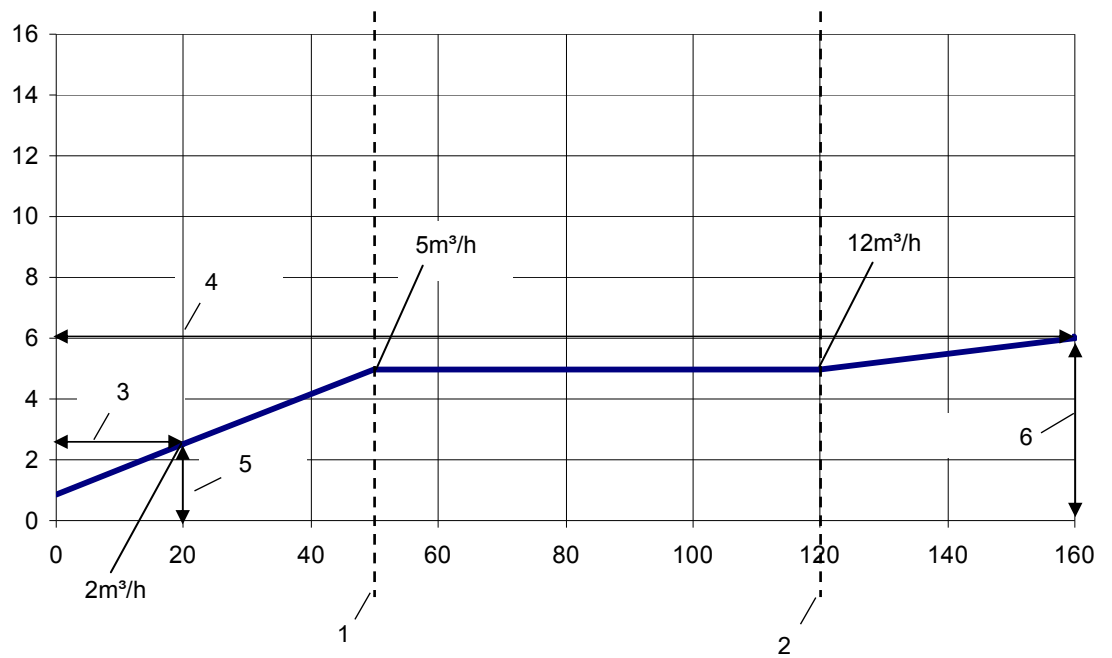
Au-dessus de 12 m³/h augmenter la pression avec la limitation pour avoir au maximum 6,0 bars à un débit maximal de 16 m³/h.

Réglages :

- Paramètre P915 **NIVEAU 2** = 120 = 120 m³/h. Deuxième limite à laquelle la fonction offset est active.
- Paramètre P917 **OFFSET X2** = 160 = 16 m³/h. Point fixe en fonction des besoins.
- Paramètre P918 **OFFSET Y2** = 6 = 6 bars. Pression nécessaire à ce débit.

Graphique

Voir le graphique ci-dessous pour plus de détails.



Numéros de référence

1. NIVEAU 1
2. NIVEAU 2
3. OFFSET X1
4. OFFSET X2
5. OFFSET Y1
6. OFFSET Y2

11.6 Schémas de programmation

Sous-menu 0 - 40

Sous-menu 0-40	ID	Nom	Exemple de menu
<pre> graph TD 0 --> 2 2 --> 3 3 --> 4 4 --> 5 5 --> 0 0 --> 20 20 --> 21 21 --> 22 22 --> 23 23 --> 24 24 --> 25 25 --> 20 20 --> 26 26 --> 27 27 --> 28 28 --> 29 29 --> 30 30 --> 20 20 --> 35 35 --> 20 0 --> 40 40 --> 41 41 --> 42 42 --> 43 43 --> 44 44 --> 45 45 --> 40 40 --> 46 46 --> 47 47 --> 40 </pre>	0	PRINCIPAL	
	ACCUEIL		Valeur effective
	2	VAL. REQUISE	3,5 bar
	3	VAL. EFF. REQ.	3,5 bar
	4	VALEUR DÉMARRAGE	Arrêt
	5	LANGUE	FRANÇAIS
	6	DATE	xx.xx.20xx
	7	HEURE	xx:xx
	8	AUTO - START	Arrêt
	9	TEMPS D'ALIMENTATION	xxxx:xx
	20	STATUTS	
	21	STATUT UNITÉS	00000000
	22	SÉLECT. DISP.	* 1 *
	23	STATUT DISP.	En marche
	24	ACTIVER DISP.	Activé
	25	HEURES MOTEUR	xxxx:xx
	26	1è ERREUR	Pas d'erreur
	27	2è ERREUR	Pas d'erreur
	28	3è ERREUR	Pas d'erreur
	29	4è ERREUR	Pas d'erreur
	30	5è ERREUR	Pas d'erreur
	35	COMPTEUR kWh	kWh
	40	DIAGNOSTICS	
	41	DATE PROD.	xx.xx.20xx
	42	SÉL.VARIATEUR	* 11
	43	TEMP. VARIATEUR	x: <xx % <xx C
	44	COUR. VARIATEUR	x: xx %
	45	TENS. VARIATEUR	x: xxx V
	46	FRÉQ. SORTIE	x: xx.x Hz
	47	VER.VARIATEUR	x: xx

Sous-menu 60 - 300

Sous-menu 60-300	ID	Nom	Exemple de menu
60	60	RÉGLAGES	
61	61	MOT DE PASSE	0000
62	62	JOG	xx.x Hz 3,5 bar
100	100	RÉGLAGES DE BASE	
105	105	MODE	Contrôleur
106	106	ADRES. POMPE	1
110	110	DÉF. MOT DE PASSE	0066
115	115	VERR. FONCT.	OFF
120	120	CONTR. ÉCRAN	75 %
125	125	LUMIN. ÉCRAN	100 %
200	200	CONF. VARIATEUR	
202	202	LOGICIEL	HV V01.4
205	205	UNITÉS MAX.	6
210	210	VARIATEUR	Tous
215	215	RAMPE 1	4 s
220	220	RAMPE 2	4 s
225	225	RAMPE 3	70 s
230	230	RAMPE 4	70 s
235	235	RAMPE FMIN A	2,0 s
240	240	RAMPE FMIN D	2,0 s
245	245	FRÉQ. MAX	50 Hz
250	250	FRÉQ. MIN.	20 Hz
255	255	CONFIG. FMIN	f->0
260	260	TEMPOR. FMIN	0 s
261	261	PASSER COMM. FRÉQ	20,0 Hz
262	262	PASSER PLGE FRÉQ	0,0 Hz
265	265	PUISS NOM MOTEUR	1,5 kW
266	266	TENS NOM MOTEUR	230 V
267	267	FRÉQ NOM MOTEUR	50,0 Hz
268	268	COUR NOM MOTEUR	7,5 A
269	269	VIT NOM MOTEUR	3000 tr/min
270	270	PÔLES MOTEUR	2
275	275	AMPI	Plein
280	280	COMMUTATION	HVC
281	281	BOOST	5 %
282	282	FRÉQ. ART	50,0 Hz
283	283	SÉL. FRÉQ. COMM.	10 kHz
290	290	PROT. STC MOTEUR	Déclench. STC
291	291	MOTEUR THERMIQUE STC	77 %
295	295	FONCT LIM COURR	Arrêt
296	296	RÉGL LIMIT COURR	110 %
300	300	REGULATION	
305	305	JOG	0,0 Hz

Sous-menu 60-300	ID	Nom	Exemple de menu
	310	FENÊTRE	10 %
	315	HYSTÉRÉSIS	80 %
	320	MODE RÉGUL	Normal
	325	AUGM FRÉQ	30,0 Hz
	330	IVALEUR AUGM	0,0 %

Sous-menu 400 - 500

Sous-menu 400-500	ID	Nom	Exemple de menu
	400	CAPTEUR	
	405	DIMENSION	bar
	410	CONFIG CAPTEUR	Capteur 1
	415	TYPE DE CAPTEUR	Analog I 4 - 20 mA
	420	PLAGE CAPTEUR	10,00 bars
	425	COURBE CAPTEUR	linéaire
	430	CAPT.1 CAL.0	0% = x.xx bar
	435	CAPT.1 CAL.X	0% = xx.xx bar
	440	CAPT.2 CAL.0	0% = xx.xx bar
	445	CAPT.2 CAL.X	0% = xx.xx bar
	500	COMMANDE SÉQ	
	505	AUGM. VAL. RÉELLE	0,35 bars
	510	DIM. VAL. RÉELLE	0,15 bars
	515	ACTIVER FRÉQ	48 Hz
	520	ACTIVER TEMPO	5 s
	525	COMMUT TEMPO	2 s
	530	DÉSACT FRÉQ	30,0 Hz
	535	DÉSACT TEMPO	5 s
	540	CHUTE FRÉQ.	42,0 Hz
	545	SURVALEUR	STOP
550	SURVAL TEMPO	0,0 s	
555	INTERV COMMUT	24 heures	
560	LIM SYNCHRO	0,0 Hz	
565	WND SYNCHRO	2,0 Hz	

Sous-menu 600 - 1200

Sous-menu 600-1200	ID	Nom	Exemple de menu
600	600	ERREUR	
605	605	SEUIL MIN.	STOP
610	610	VAL TEMPO	2 s
615	615	RESET ERREUR	Marche
700	700	SORTIES	
705	705	SORTIE ANAL 1	Fréquence de sortie
710	710	SORTIE ANAL 2	Valeur réelle
715	715	CONFIG. REL 1	En marche
720	720	CONFIG. REL 2	Erreurs
800	800	VALEURS REQUISES	
805	805	REQ C VAL. 1	Numérique
810	810	REQ C VAL. 2	Arrêt
815	815	VAL REQ COMMUT	Consigne 1
820	820	REQ VAL 1	3,5 bar
825	825	REQ VAL 2	3,5 bar
830	830	FRÉQ 1 ACTIONN	0,0 Hz
835	835	FRÉQ 2 ACTIONN	0,0 Hz
900	900	DÉCALAGE	
905	905	DÉCAL ENTRÉE	Arrêt
907	907	DÉCAL PLAGES	100
910	910	NIVEAU 1	0
912	912	DÉCAL X1	0
913	913	DÉCAL Y1	0,00 bars
915	915	NIVEAU 2	100
917	917	DÉCAL X2	100
918	918	DÉCAL Y2	0,00 bars
1000	1000	TEST	
1005	1005	TEST	
1010	1010	TEST FRÉQ	30,0 Hz
1015	1015	TEST BOOST	10%
1020	1020	TEST TEMPS	5 s
1025	1025	SÉL DISPO	*1*
1030	1030	TEST MANUEL	Appuyer sur > pendant 3 s
1100	1100	CONFIGURATION	
1110	1110	VAL.DEFAUT	Europe
1120	1120	MOT DE PASSE 2	0000
1200	1200	INTERFACE RS-485	
1203	1203	PROTOCOLE	Modbus RTU
1205	1205	ADRESSE	1
1210	1210	VITESSE BAUD	9600
1215	1215	FORMAT	RTU N81
1220	1220	ADRES. POMPE	1
1221	1221	BACNET DEV. ID	84001

Sous-menu 1300

Sous-menu 1300	ID	Nom	Exemple de menu
	1 300	DÉMARRAGE	
	1301	LANGUE	FRANÇAIS
	1302	PUISS NOM MOTEUR	
	1303	TENS NOM MOTEUR	
	1304	PRÉ-RÉGLER MOTEUR?	Oui
	1305	COUR NOM MOTEUR	
	1306	VIT NOM MOTEUR	
	1307	AMPI	Plein
	1308	PROT. STC MOTEUR	Déclench. STC
	1309	MODE	Contrôleur
	1310	ADRES. POMPE	1
	1311	MODE CONTRÔLE	Fixe
	1312	DIMENSION	bar
	1313	DÉMARRAGE TERMINÉ?	Non
	1314	PLAGE CAPTEUR	
	1315	VAL. REQUISE	
	1316	VALEUR DÉMARRAGE	100 %
	1317	SEUIL MIN.	STOP
	1318	VAL TEMPO	2 sec
	1319	DATE	XX.XX.20XX
	1320	HEURE	HH.MM
	1321	AUTO - START	Marche
	1322	DÉMARRAGE TERMINÉ?	Non
1323	ADRESSE	1	

Xylem |'zīləm|

- 1) Tissu végétal qui achemine l'eau des racines vers le haut des plantes (en français : xylème)
- 2) Société leader mondial dans le secteur des technologies de l'eau

Nous sommes une équipe mondiale réunie autour d'un objectif commun : créer des solutions innovantes pour répondre aux besoins en eau du monde. Développer de nouvelles technologies qui améliorent la façon dont l'eau est utilisée, stockée et réutilisée dans le futur est au cœur de notre mission. Tout au long du cycle de l'eau, nous la transportons, la traitons, l'analysons et la restituons à son milieu naturel. Ainsi, nous contribuons à une utilisation performante et responsable de l'eau dans les maisons, les bâtiments, les industries ou les exploitations agricoles. Dans plus de 150 pays, nous avons construit de longue date de fortes relations avec nos clients, qui nous connaissent pour notre combinaison unique de marques leaders et d'expertise en ingénierie, soutenue par une longue histoire d'innovations.

Pour découvrir Xylem et ses solutions, rendez-vous sur xylem.com



Xylem Service Italia S.r.l.
Via Vittorio Lombardi 14
Montecchio Maggiore VI 36075
Italie
Contact your supplier or local sales
and service representative

Consultez notre site web pour la version la plus récente de ce document et pour plus d'informations

La version originale des instructions est en anglais. Toutes les instructions qui ne sont pas en anglais sont des traductions de cette version originale.

© 2016 Xylem Inc

PM1-101046 01

cod. 001085102 rev. A ed. 01/2016 fr-FR