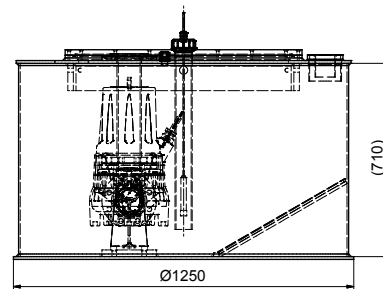
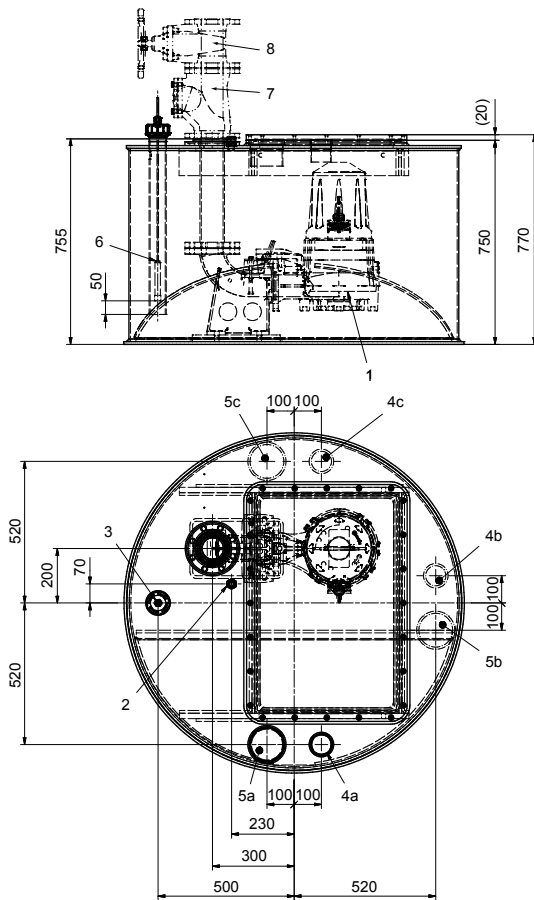


**Sammelbehälter**  
**Cuve d'accumulation**  
**Contentore di raccolta**

**HNI-08-1 (800 l)**



MT-1008289

**Anschlüsse / Raccords / Raccordi:**

**Lüftung / Ventilation / Ventilazione**

4a       4b       4c

**Zulauf / Entrée / Entrata**

5a       5b       5c

**Zulauf / Entrée / Entrata**

Ø110     Ø125

Angebots-Nr. / N° d'offre / N° offerta:	Kunde / Client / Cliente:
Auftrags-Nr. / N° commande / N° ordine:	
Objekt / Objet / Oggetto:	
Bemerkung / Remarque / Osservazione:	Datum / Date / Data:
	Unterschrift / Signature / Firma:

• Bitte retournieren Sie das ausgefüllte Formular

• Veuillez renvoyer le formulaire complété

• La preghiamo di rinviare il modulo

- ① Pumpe\*
- ② Kabelverschraubung (Pumpe)
- ③ Kabelverschraubung (Tauchdrucktransmitter)
- ④ Lüftung Ø63 (Variante a, b oder c)
- ⑤ Zulauf Ø110/125 (Variante a, b oder c)
- ⑥ Tauchdrucktransmitter
- ⑦ Rückflussverhinderer\*
- ⑧ Absperrarmatur\*

Für Montage von 1 Pumpe  
 \*) nicht im Lieferumfang

- ① Pompe\*
- ② Presse-étoupe de câble (pompe)
- ③ Presse-étoupe de câble (transmetteur de pression immergé)
- ④ Ventilation Ø63 (Alternative a, b ou c)
- ⑤ Entrée Ø110/125 (Alternative a, b ou c)
- ⑥ Transmetteur de pression immergé
- ⑦ Dispositif antiretour\*
- ⑧ Organe de fermeture\*

Pour montage d'une pompe  
 \*) non inclus

- ① Pompa\*
- ② Pressacavo (pompa)
- ③ Pressacavo (trasmettitore a pressione sommerso)
- ④ Ventilazione Ø63 (Alternativa a, b o c)
- ⑤ Entrata Ø110/125 (Alternativa a, b o c)
- ⑥ Trasmittitore a pressione sommerso
- ⑦ Impeditore di riflusso\*
- ⑧ Armature d'arresto\*

Per il montaggio di 1 pompa  
 \*) non inclusa

Änderungen vorbehalten  
 Modifications réservées  
 Modifiche riservate



PM2-101140 01

02.2015

Häny AG • Pumpen, Turbinen und Systeme • Buechstr. 20 • CH-8645 Jona • Tel. +41 44 925 41 11 • Fax +41 44 923 38 44 • www.haeny.com