

Häny-Polymerbetonschacht Puits béton au polymère Häny Pozzo in cemento polimerizzato Häny

HPS12-1

Angebot / Offre / Offerta Nr./N°:

Auftrag / Ordre / Ordine Nr./N°:

Kunde / Client / Cliente

Lieferadresse / Adresse de livraison / Indirizzo di consegna

Objekt / Objet / Oggetto

Lieferdatum / Date de livraison / Data di consegna

Bemerkung / Remarque / Osservazione

Tel. avisieren / Avis par tél. / Avviso tel.

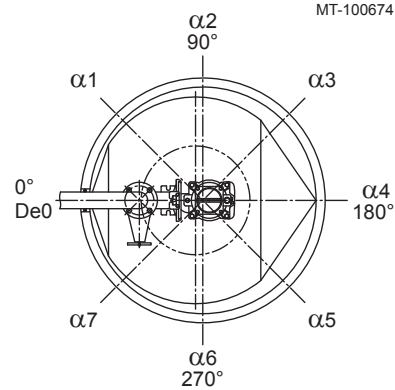
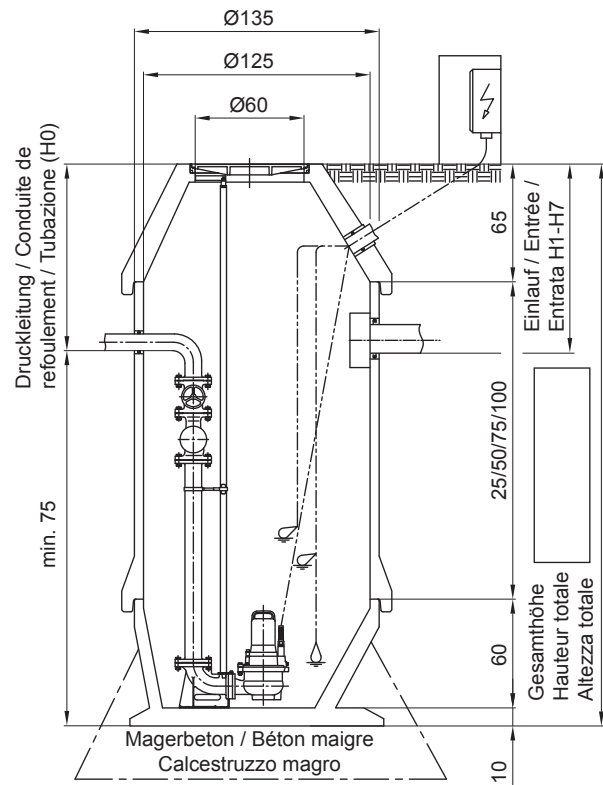
Name / Nom / Nome:

Tel-Nr./N°:

Ablad mit LKW-Kran (ohne Versetzarbeiten) Ja/Oui/Si
 Déchargement avec camion-grue (sans mise en place) Nein/Non/No
 Scarico con gru autocarro (senza spostamenti)

Zufahrt mit Anhänger möglich Ja/Oui/Si
 Accès possible pour une remorque Nein/Non/No
 Accessibile con rimorchio

Unterschrift / Signature / Firma



Masse in cm
Dimensions en cm
Dimensione in cm

DN der Rohrleitungen DN des conduites DN delle tubazioni	Leitungsmaterial Matériel de tuyauterie Materiale di conduttura	Winkeleinteilung der Rohrleitungen Répartition des coudes des conduites Divisione squadra delle tubazioni	Sohlenhöhen der Rohrleitungen Hauteur du radier des conduites Altezza suolo delle tubazioni
		Winkel / Angle / Angolo	Kote / Cote / Quota
De0 ø <input type="text"/> mm	<input type="text"/>	De0 = 0° (Druckleitung / Conduite de refoulement / Tubazione)	H0 = <input type="text"/> mm (De0)
α1 ø <input type="text"/> mm	<input type="text"/>	α1 = <input type="text"/>	H1 = <input type="text"/> mm (α1)
α2 ø <input type="text"/> mm	<input type="text"/>	α2 = <input type="text"/>	H2 = <input type="text"/> mm (α2)
α3 ø <input type="text"/> mm	<input type="text"/>	α3 = <input type="text"/>	H3 = <input type="text"/> mm (α3)
α4 ø <input type="text"/> mm	<input type="text"/>	α4 = <input type="text"/>	H4 = <input type="text"/> mm (α4)
α5 ø <input type="text"/> mm	<input type="text"/>	α5 = <input type="text"/>	H5 = <input type="text"/> mm (α5)
α6 ø <input type="text"/> mm	<input type="text"/>	α6 = <input type="text"/>	H6 = <input type="text"/> mm (α6)
α7 ø <input type="text"/> mm	<input type="text"/>	α7 = <input type="text"/>	H7 = <input type="text"/> mm (α7)

Änderungen vorbehalten
Modifications réservées
Modifiche riservate



PM2-101145 00

12.2012

Häny AG • Pumpen, Turbinen und Systeme • Buechstr. 20 • CH-8645 Jona • Tel. +41 44 925 41 11 • Fax +41 44 923 38 44 • www.haeny.com