

Häny-Polymerbetonschacht
Puits béton au polymère Häny
Pozzo in cemento polimerizzato Häny

(1 Druckleitung) HPS12-2
(1 Conduite de refoulement)
(1 Tubazione)

Angebot / Offre / Offerta Nr./N°:

Auftrag / Ordre / Ordine Nr./N°:

Kunde / Client / Cliente

Lieferadresse / Adresse de livraison / Indirizzo di consegna

Objekt / Objet / Oggetto

Lieferdatum / Date de livraison / Data di consegna

Bemerkung / Remarque / Osservazione

Tel. avisieren / Avis par tél. / Avviso tel.

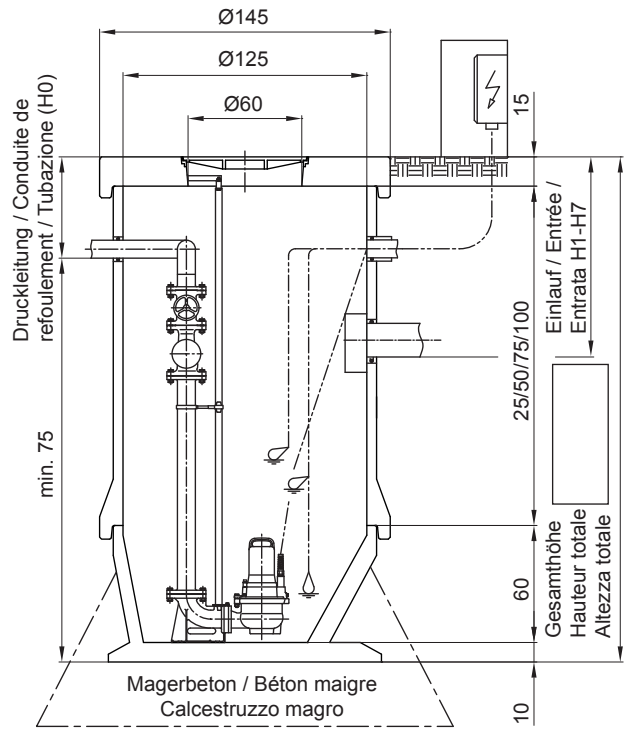
Name / Nom / Nome:

Tel-Nr./N°:

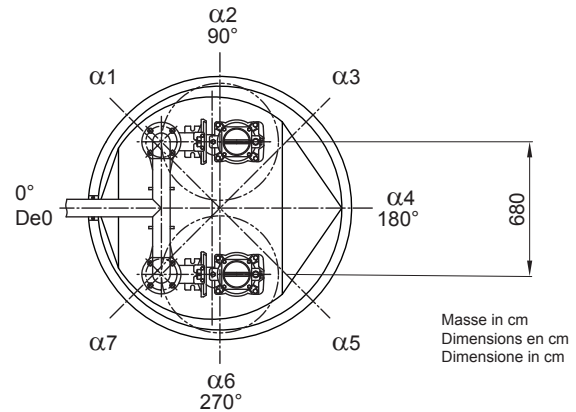
Ablad mit LKW-Kran (ohne Versetzarbeiten) Ja/Oui/Si
 Déchargement avec camion-grue (sans mise en place) Nein/Non/No
 Scarico con gru autocarro (senza spostamenti)

Zufahrt mit Anhänger möglich Ja/Oui/Si
 Accès possible pour une remorque Nein/Non/No
 Accessibile con rimorchio

Unterschrift / Signature / Firma



MT-100675



DN der Rohrleitungen DN des conduites DN delle tubazioni	Leitungsmaterial Matériel de tuyauterie Materiale di conduttura	Winkelleitung der Rohrleitungen Répartition des coudes des conduites Divisione squadra delle tubazioni	Sohlenhöhen der Rohrleitungen Hauteur du radier des conduites Altezza suolo delle tubazioni
		Winkel / Angle / Angolo	Kote / Cote / Quota
De0 ø <input type="text"/> mm	<input type="text"/>	De0 = 0° (Druckleitung / Conduite de refoulement / Tubazione)	H0 = <input type="text"/> mm (De0)
α1 ø <input type="text"/> mm	<input type="text"/>	α1 = <input type="text"/>	H1 = <input type="text"/> mm (α1)
α2 ø <input type="text"/> mm	<input type="text"/>	α2 = <input type="text"/>	H2 = <input type="text"/> mm (α2)
α3 ø <input type="text"/> mm	<input type="text"/>	α3 = <input type="text"/>	H3 = <input type="text"/> mm (α3)
α4 ø <input type="text"/> mm	<input type="text"/>	α4 = <input type="text"/>	H4 = <input type="text"/> mm (α4)
α5 ø <input type="text"/> mm	<input type="text"/>	α5 = <input type="text"/>	H5 = <input type="text"/> mm (α5)
α6 ø <input type="text"/> mm	<input type="text"/>	α6 = <input type="text"/>	H6 = <input type="text"/> mm (α6)
α7 ø <input type="text"/> mm	<input type="text"/>	α7 = <input type="text"/>	H7 = <input type="text"/> mm (α7)

Änderungen vorbehalten
 Modifications réservées
 Modifiche riservate



PM2-101146 00

12.2012 Häny AG • Pumpen, Turbinen und Systeme • Buechstr. 20 • CH-8645 Jona • Tel. +41 44 925 41 11 • Fax +41 44 923 38 44 • www.haeny.com