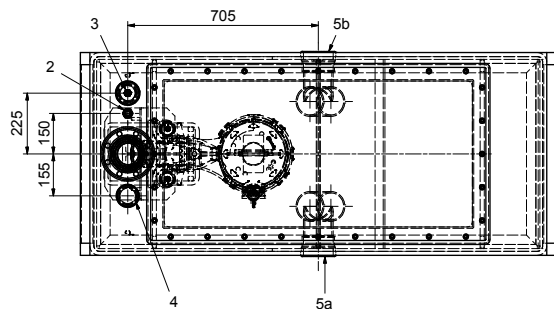


MT-1008265



Anschlüsse / Raccords / Raccordi:

Zulauf / Entrée / Entrata

5a 5b

Zulauf / Entrée / Entrata

Ø110 Ø125

Angebots-Nr. / N° d'offre / N° offerta:	Kunde / Client / Cliente:
Auftrags-Nr. / N° commande / N° ordine:	
Objekt / Objet / Oggetto:	
Bemerkung / Remarque / Osservazione:	Datum / Date / Data:
	Unterschrift / Signature / Firma:

● Bitte retournieren Sie das ausgefüllte Formular

● Veuillez renvoyer le formulaire complété

● La preghiamo di rinviare il modulo

- ① Pumpe*
- ② Kabelverschraubung (Pumpe)
- ③ Kabelverschraubung (Tauchdrucktransmitter)
- ④ Lüftung Ø63
- ⑤ Zulauf Ø110/125 (Variante a oder b)
- ⑥ Tauchdrucktransmitter
- ⑦ Rückflussverhinderer*
- ⑧ Absperrarmatur*
- ⑨ Stahlrohr

Für Montage von 1 Pumpe
 *) nicht im Lieferumfang

- ① Pompe*
- ② Presse-étoupe de câble (pompe)
- ③ Presse-étoupe de câble (transmetteur de pression immergé)
- ④ Ventilation Ø63
- ⑤ Entrée Ø110/125 (Alternative a ou b)
- ⑥ Transmetteur de pression immergé
- ⑦ Dispositif antiretour*
- ⑧ Organe de fermeture*
- ⑨ Tube d'acier

Pour montage d'une pompe
 *) non inclus

- ① Pompa*
- ② Pressacavo (pompa)
- ③ Pressacavo (trasmettitore a pressione sommerso)
- ④ Ventilazione Ø63
- ⑤ Entrata Ø110/125 (Alternativa a o b)
- ⑥ Trasmettitore a pressione sommerso
- ⑦ Impeditore di riflusso*
- ⑧ Armature d'arresto*
- ⑨ Tubo d'acciaio

Per il montaggio di 1 pompa
 *) non inclusa

Änderungen vorbehalten
 Modifications réservées
 Modifiche riservate

