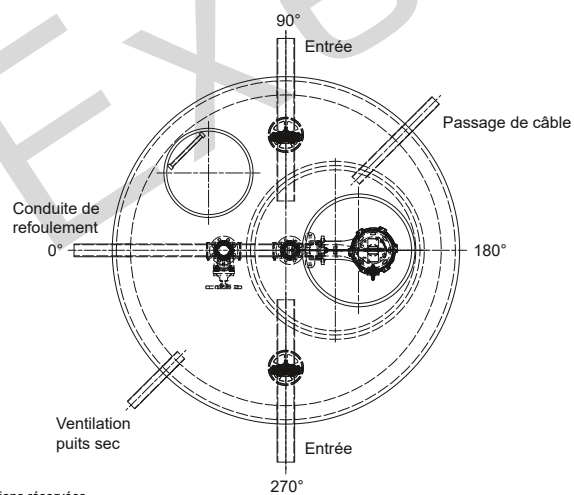
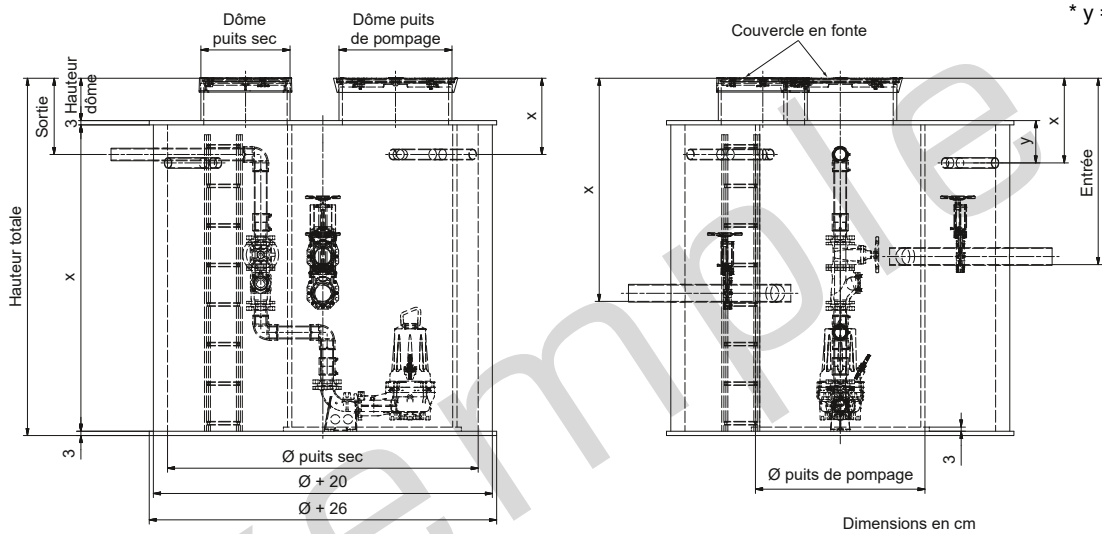


N° offre / commande : Échelle puits de pompage : Oui Non
 Objet : Échelle puits sec : Oui
 Sondes de pression au lieu de flotteurs : Oui Non
 Client : Nappe phréatique : Oui Non
 L Hauteur à partir du fond du puits : m
 N° de client : Étanchéité :
 Lieu de déplacement :
 Installation :
 Nombre conduites de refoulement :
 Couvreclé en fonte
 Puits de pompage :
 Puits sec :

Passages	Angle	Hauteur à partir couvercle*	Ø	Hauteur rapportée à
Conduite de refoulement	0°	cm		Axe du tube
Passage de câble		cm		Axe du tube
Aération et purge du puits de pompage		cm		Axe du tube
Ventilation du puits sec (obligatoire)		cm		Axe du tube
Entrée 1		cm		Fond du tube
Entrée 2		cm		Fond du tube
Entrée 3		cm		Fond du tube

Dimensionnement



Remarques :

Date :

Signature / Tampon :

Modifications réservées

