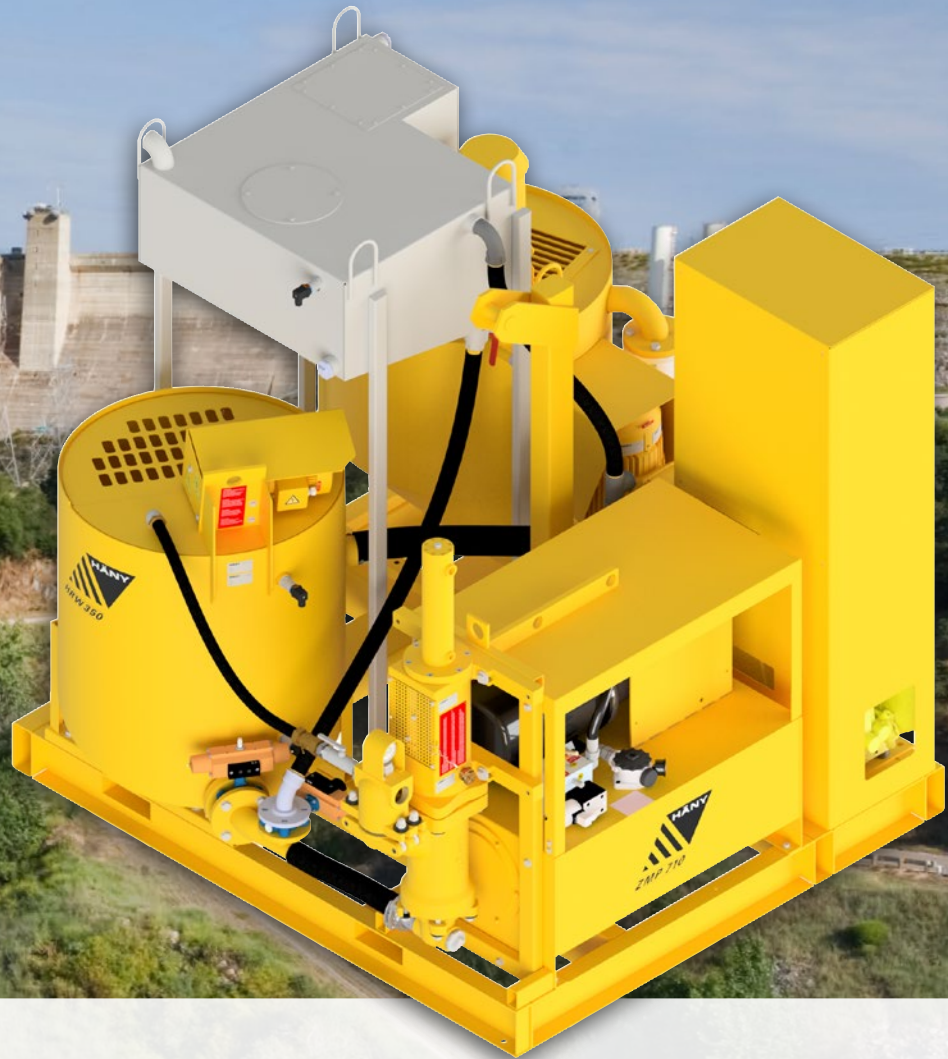


Technologie de malaxage et d'injection

Centrale automatique FAIC 650/710



La combinaison des composants standards éprouvés de Häny, tels que le turbo malaxeur, l'agitateur et la pompe d'injection, permet d'obtenir une centrale d'injection extrêmement compacte. L'installation permet non seulement de réaliser d'énormes économies en coûts de personnel, mais aussi d'obtenir un rendement élevé de la production, de surveiller la qualité et d'offrir des conditions de travail plus agréables.

HÄNY

Mixing and Injection Technology

Centrale automatique

FAIC 650/710

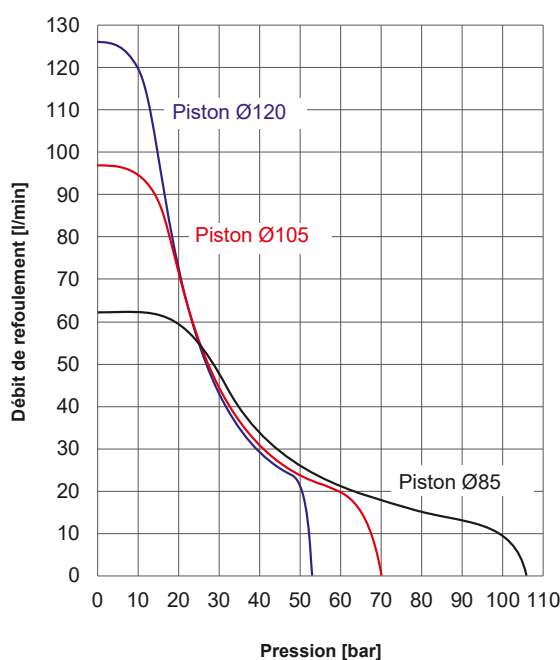
Caractéristiques principales

- ▶ Système de malaxage et d'injection extrêmement compact avec point de levage central pour un transport facile et un temps d'installation minimal.
- ▶ Productivité élevée, contrôle de la qualité et économie de coûts de personnel grâce à un processus de malaxage entièrement automatisé.
- ▶ Pesage des composants secs dans le mélangeur (alimentation typiquement par silos/vis).
- ▶ Différentes applications peuvent être enregistrées.
- ▶ Les rapports de charge sont enregistrés et peuvent être transférés via une clé USB.

Domaines d'application

- ▶ Injection d'ancrages, de clous de sol, de câbles de tension, ainsi que pour les tuyaux à manchon, les injections de roche et de contact.
- ▶ Préparation et transport de coulis de bentonite pour le fonçage de tuyaux et de microtunnels.

Débit de la pompe



Pompe d'injection

ZMP 710

| | |
|--|---------------------|
| Débit FAIC ¹ : | 5 m ³ /h |
| Pression max. : | 100 bar |
| Granulométrie max. théorique : | 8 mm |
| Réservoir hydraulique : | 140 l |
| Module de pompe : | simple |
| Débit d'eau de refroidissement : | 3-4 l/min |
| Raccordement de l'eau de refroidissement : | BSP 1/2" |
| Raccord de pression : | BSP 2" |

Exécution standard

- Réglage manuel de la pression et du débit
- Indicateur de niveau d'huile et température

¹ Rapport eau/ciment = 1

Malaxeur / Agitateur

| | |
|---------------------------|-------------|
| Volume utile malaxeur : | 260 l |
| Capacité de circulation : | 1,400 l/min |
| Connexion à l'eau : | BSP 1" |
| Volume utile agitateur : | 350 l |

Option

- Malaxeur auxiliaire (recommandé pour E/C < 0.45)

Contrôle

| |
|---------------------------------------|
| Commande de pesage avec écran tactile |
| Choix de formule |
| Cycle de mélange automatique ON-OFF |
| Pompe ON-OFF |

Option

- Télécommande pompe d'injection ON-OFF
- Enregistrement P/Q



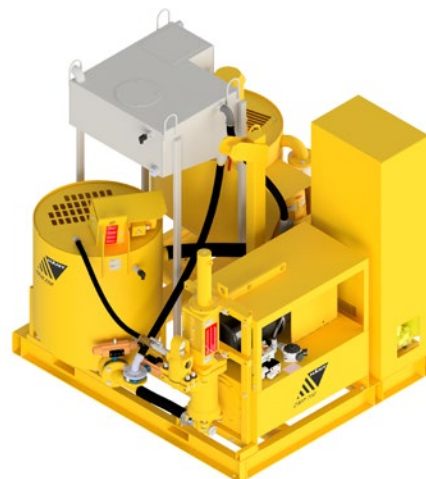
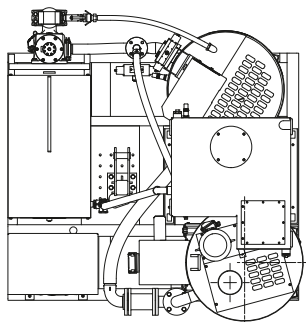
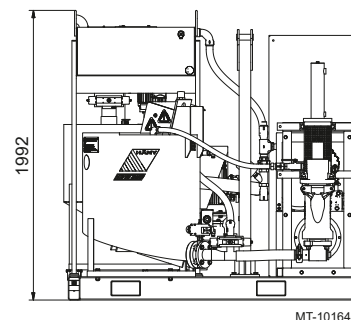
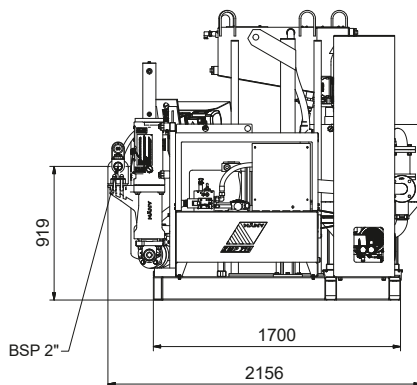
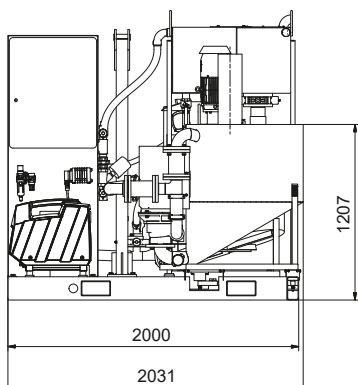
Données électriques

| | |
|----------------------|--------------|
| Tension : | 3x 400/460 V |
| Fréquence : | 50 / 60 Hz |
| Puissance nominale : | 18.5 / 21 kW |

Poids et dimensions

| | |
|---------------|----------|
| Poids total : | 1,665 kg |
| Largeur : | 2,031 mm |
| Hauteur : | 1,992 mm |
| Longueur : | 2,156 mm |

Dimensions



Document n° PM2-102150F 00/03.19. Mentions légales © Copyright 2019; Häny SA, Jona, Suisse. Toute utilisation ou reproduction non autorisée de tout ou partie du contenu est interdite. Les illustrations et les photos peuvent montrer des équipements avec des options. Aucune garantie n'est donnée quant aux spécifications ou autres indications. Les caractéristiques techniques et les équipements peuvent être modifiés sans préavis.



HÄNY
Mixing and Injection Technology

Häny AG – Mixing and Injection Technology
Buechstr. 20 | 8645 Jona/Switzerland | Phone +41 44 925 41 11 | www.haeny.com