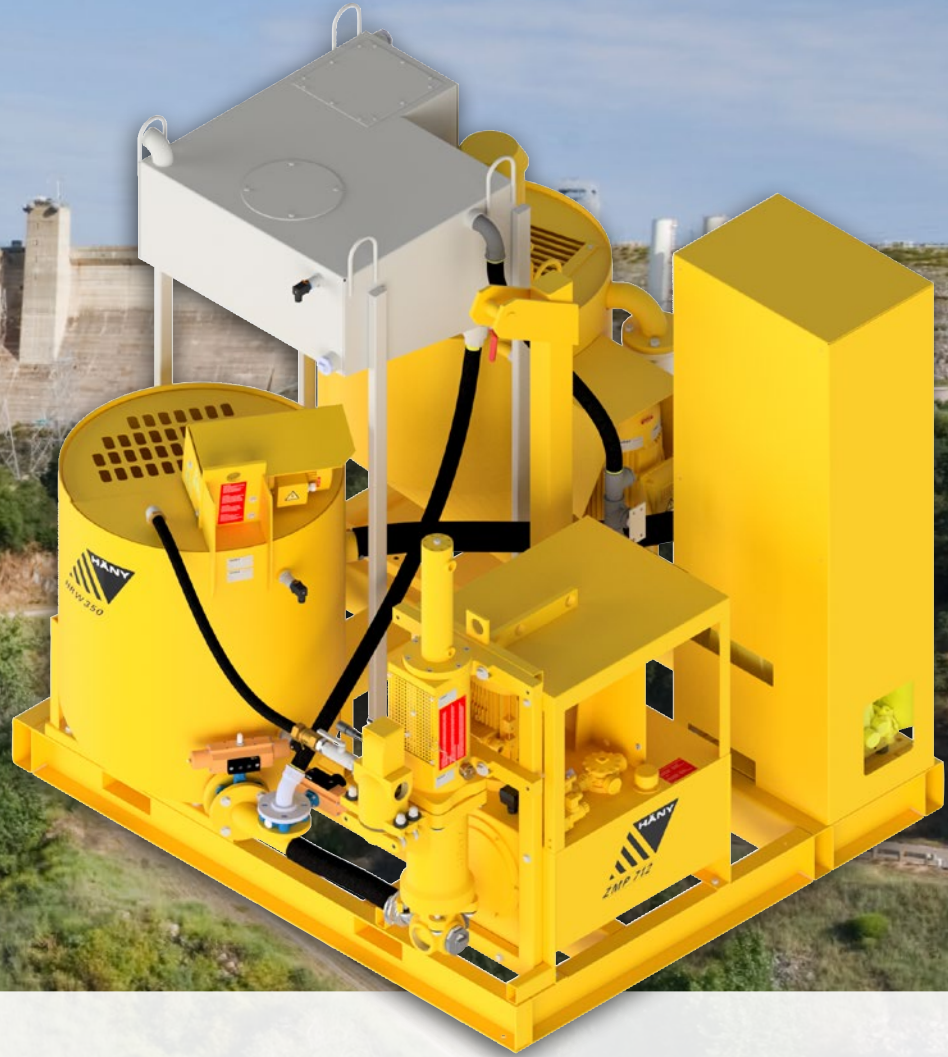


Technologie de malaxage et d'injection

Centrale automatique FAIC 650/712



La combinaison des composants standards éprouvés de Häny, tels que le turbo malaxeur, l'agitateur et la pompe d'injection, permet d'obtenir une centrale d'injection extrêmement compacte. L'installation permet non seulement de réaliser d'énormes économies en coûts de personnel, mais aussi d'obtenir un rendement élevé de la production, de surveiller la qualité et d'offrir des conditions de travail plus agréables.

HÄNY

Mixing and Injection Technology



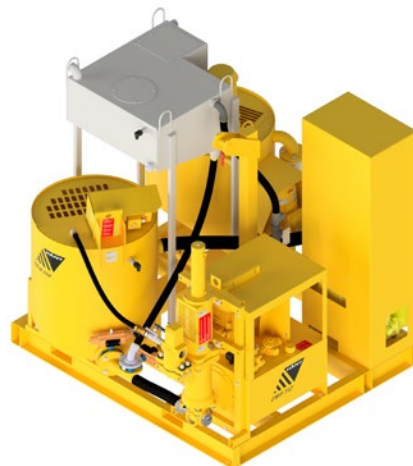
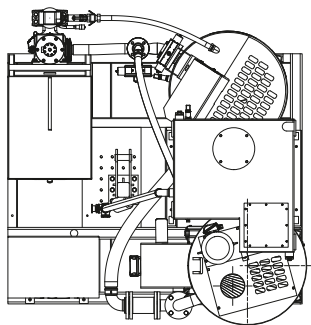
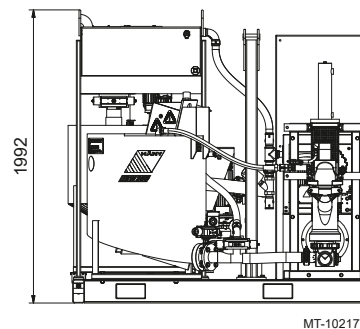
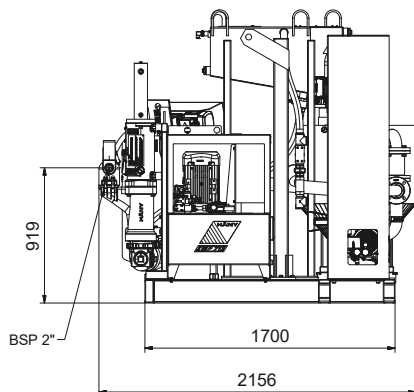
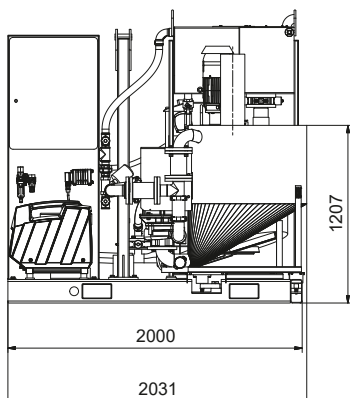
Données électriques

Tension :	3x 400/460 V
Fréquence :	50 / 60 Hz
Puissance nominale :	18.5 / 21 kW

Poids et dimensions

Poids total :	1,615 kg
Largeur :	2,031 mm
Hauteur :	1,992 mm
Longueur :	2,156 mm

Dimensions



Document n° PM2-102152F 00/03_19. Mentions légales © Copyright 2019; Häny SA, Jona, Suisse. Toute utilisation ou reproduction non autorisée de tout ou partie du contenu est interdite. Les illustrations et les photos peuvent montrer des équipements avec des options. Aucune garantie n'est donnée quant aux spécifications ou autres indications. Les caractéristiques techniques et les équipements peuvent être modifiés sans préavis.



HÄNY
Mixing and Injection Technology

Häny AG – Mixing and Injection Technology
Buechstr. 20 | 8645 Jona/Switzerland | Phone +41 44 925 41 11 | www.haeny.com