

Technologie de malaxage et d'injection

# Centrale automatique FAIC 650/725



La combinaison des composants standards éprouvés de Häny, tels que le turbo malaxeur, l'agitateur et la pompe d'injection, permet d'obtenir une centrale d'injection extrêmement compacte. L'installation permet non seulement de réaliser d'énormes économies en coûts de personnel, mais aussi d'obtenir un rendement élevé de la production, de surveiller la qualité et d'offrir des conditions de travail plus agréables.

**HÄNY**

Mixing and Injection Technology

# Centrale automatique

## FAIC 650/725

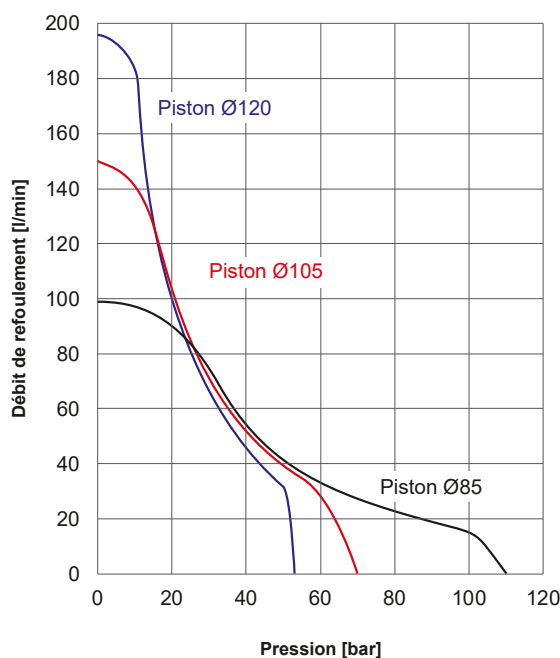
### Caractéristiques principales

- ▶ Système de malaxage et d'injection extrêmement compact avec point de levage central pour un transport facile et un temps d'installation minimal.
- ▶ Productivité élevée, contrôle de la qualité et économie de coûts de personnel grâce à un processus de malaxage entièrement automatisé.
- ▶ Pesage des composants secs dans le mélangeur (alimentation typiquement par silos/vis).
- ▶ Différentes applications peuvent être enregistrées.
- ▶ Les rapports de charge sont enregistrés et peuvent être transférés via une clé USB.

### Domaines d'application

- ▶ Injection d'ancrages, de clous de sol, de câbles de tension, ainsi que pour les tuyaux à manchon, les injections de roche et de contact.
- ▶ Préparation et transport de coulis de bentonite pour le fonçage de tuyaux et de microtunnels.

### Débit de la pompe



### Pompe d'injection

#### ZMP 725

Débit FAIC <sup>1</sup> :	5 m <sup>3</sup> /h
Pression max. :	100 bar
Granulométrie max. théorique :	8 mm
Réservoir hydraulique :	140 l
Module de pompe :	double
Débit d'eau de refroidissement :	5–6 l/min
Raccordement de l'eau de refroidissement :	BSP 1/2"
Raccord de pression :	BSP 2"

### Exécution standard

- Réglage manuel de la pression et du débit
- Indicateur de niveau d'huile et température

<sup>1</sup> Rapport eau/ciment = 1

### Malaxeur / Agitateur

Volume utile malaxeur :	260 l
Capacité de circulation :	1,400 l/min
Connexion à l'eau :	BSP 1"
Volume utile agitateur :	350 l

### Option

- Malaxeur auxiliaire (recommandé pour E/C < 0.45)

### Contrôle

Commande de pesage avec écran tactile
Choix de formule
Cycle de mélange automatique ON-OFF
Pompe ON-OFF

### Option

- Télécommande pompe d'injection ON-OFF
- Enregistrement P/Q



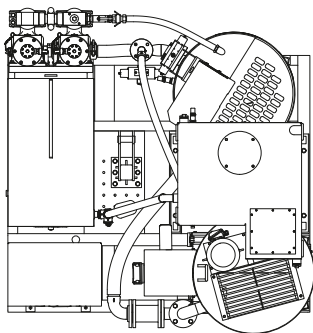
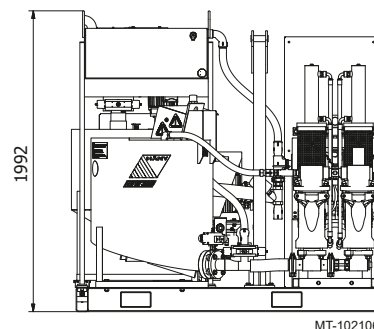
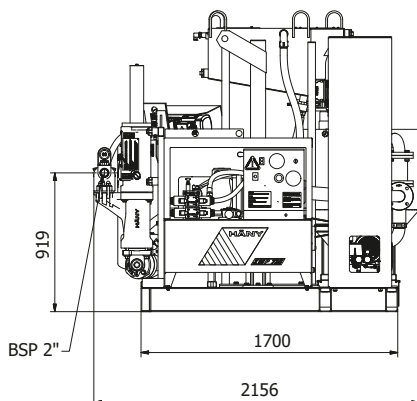
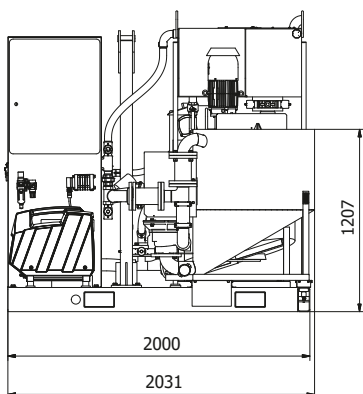
### Données électriques

Tension :	3x 400/460 V
Fréquence :	50 / 60 Hz
Puissance nominale :	19 / 22 kW

### Poids et dimensions

Poids total :	1,950 kg
Largeur :	2,031 mm
Hauteur :	1,992 mm
Longueur :	2,156 mm

### Dimensions



Document n° PM2-102154F 00/01.19. Mentions légales © Copyright 2019; Häny SA, Jona, Suisse. Toute utilisation ou reproduction non autorisée de tout ou partie du contenu est interdite. Les illustrations et les photos peuvent montrer des équipements avec des options. Aucune garantie n'est donnée quant aux spécifications ou autres indications. Les caractéristiques techniques et les équipements peuvent être modifiés sans préavis.



**HÄNY**

Mixing and Injection Technology

Häny AG – Mixing and Injection Technology

Buechstr. 20 | 8645 Jona/Switzerland | Phone +41 44 925 41 11 | [www.haeny.com](http://www.haeny.com)