

Technologie de malaxage et d'injection

# Turbo malaxeur HCM 2500



Le turbo-malaxeur (malaxeur colloïdal) est particulièrement adapté pour mélanger de l'eau, du ciment, des liants fins, de la bentonite et d'autres additifs. Une cuve de malaxage robuste associée à des matériaux très résistants à l'usure dans la pompe, garantissent une longue durée de vie et un fonctionnement sans problème.

**HÄNY**

Mixing and Injection Technology

# Turbo malaxeur

## HCM 2500

### Caractéristiques principales

- ▶ Excellent résultats de malaxage grâce aux fortes turbulences générées dans la pompe de malaxage à grande vitesse.
- ▶ Cuve de malaxage avec fond conique et vannes à pincement pneumatiques pour passer du malaxage au transfert.
- ▶ Lubrification automatique joint d'arbre.
- ▶ Cellules de pesage pour le dosage automatique de l'eau et des composants secs.
- ▶ Ouverture de nettoyage (trou d'homme) pour un nettoyage facile.

### Domaines d'application

- ▶ Production de coulis composées d'eau, de ciment, de liant très fin, de bentonite, de sable et d'autres additifs.
- ▶ Comme installation autonome ou en combinaison avec un agitateur et une pompe d'injection.

### Modèle 3D



### Turbo-malaxeur

Pompe mélangeuse :	TMP 60
Production approx. <sup>1</sup> :	40 m <sup>3</sup> /h
Débit de circulation :	4,800 l/min
Volume utile :	2,500 l
Température fluide :	Max. 40°C
Passage de l'eau :	DN80/200
Passage de composants secs :	3x DN200

<sup>1</sup>: Rapport eau/ciment = 1



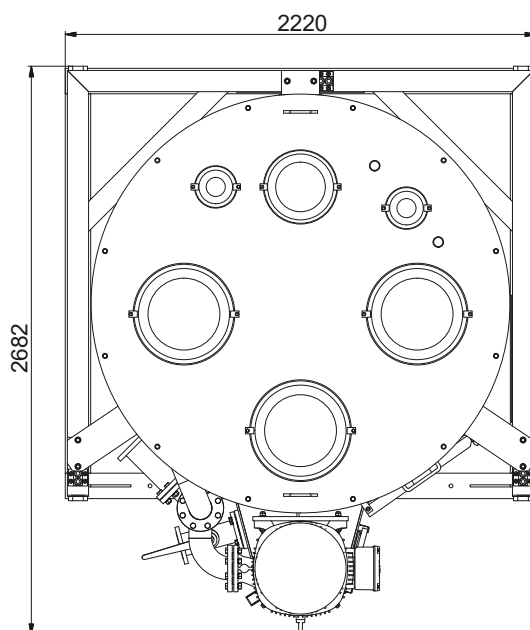
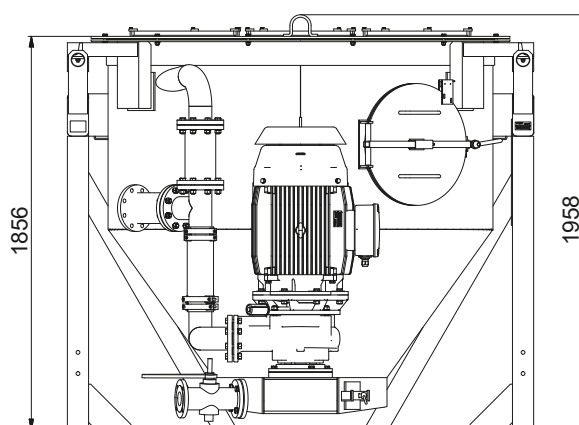
### Données électriques

Tension :	3x 400/460 V
Fréquence :	50 / 60 Hz
Puissance nominale :	45 / 53 kW
Courant nominal :	70.0 / 82.4 A
Vitesse :	1,475 / 1,770 min <sup>-1</sup>

### Poids et dimensions

Poids approx. :	2,500 kg
Largeur :	2,220 mm
Hauteur :	1,893 mm
Longueur :	2,585 mm

### Dimensions



Document n° PM2-102075F-00/10\_18. Mentions légales © Copyright 2018 Häny SA, Jona, Suisse. Toute utilisation ou reproduction non autorisée de tout ou partie du contenu est interdite. Les illustrations et les photos peuvent montrer des équipements avec des options. Aucune garantie n'est donnée quant aux spécifications ou autres indications. Les caractéristiques techniques et les équipements peuvent être modifiés sans préavis.



**HÄNY**  
Mixing and Injection Technology

Häny AG – Mixing and Injection Technology  
Buechstr. 20 | 8645 Jona/Switzerland | Phone +41 44 925 41 11 | [www.haeny.com](http://www.haeny.com)