

Häny Misch- und Injektionstechnik

# Turbomischer HCM 300



Der Turbomischer (Kolloidalmischer) eignet sich speziell zur Herstellung von Suspensionen bestehend aus Wasser, Zement, Feinstbindemittel, Bentonit, Sand und weiteren Zusätzen. Ein solider Mischbehälter kombiniert mit hochverschleissfesten Materialien in der Mischpumpe garantieren eine lange Lebensdauer und störungsfreien Betrieb.

**HÄNY**

Mixing and Injection Technology

# Turbomischer

## HCM 300

### Hauptmerkmale

- ▶ Exzellente Mischleistung durch die in der hochtourigen Mischpumpe erzeugten hohen Turbulenzen.
- ▶ Mischbehälter mit konischem Boden und Rezirkulationsleitung.
- ▶ Automatische Schmierung der Wellendichtung und geschmiertes 3-Wege Ventil für Umschaltung, Mischen oder Transfer.
- ▶ Optionaler Zusatzmischer für Wasser-/Zementverhältnis  $< 0.5$  und Mikrozememente.

### Typische Einsatzgebiete

- ▶ Herstellung von Suspensionen bestehend aus Wasser, Zement, Feinstbindemittel, Bentonit, Sand und weiteren Zusätzen
- ▶ Als eigenständige Anlage oder in Kombination mit Rührwerk und Verpresspumpe

### 3D Modell



### Turbomischer

Mischpumpe:	TMP 22
Förderleistung ca. <sup>1</sup> :	5 m <sup>3</sup> /h
Umwälzleistung:	1400 l/min
Nutzinhalt:	260 l
max. Korngrösse:	8 mm
Mediumtemperatur:	max. 40 °C
Wasseranschluss:	1" BSP

### Optional

- Wasseruhr 1" zur manuellen Wasserdosierung
- Automatische Wasseruhr 1" mit Vorwahlzähler zum genauen Dosieren des Wassers
- Zusatzmischwerk 3x 400/460 V, 50/60 Hz (3.0/3.6 kW)

<sup>1</sup>: Wasser-Zement Verhältnis = 1



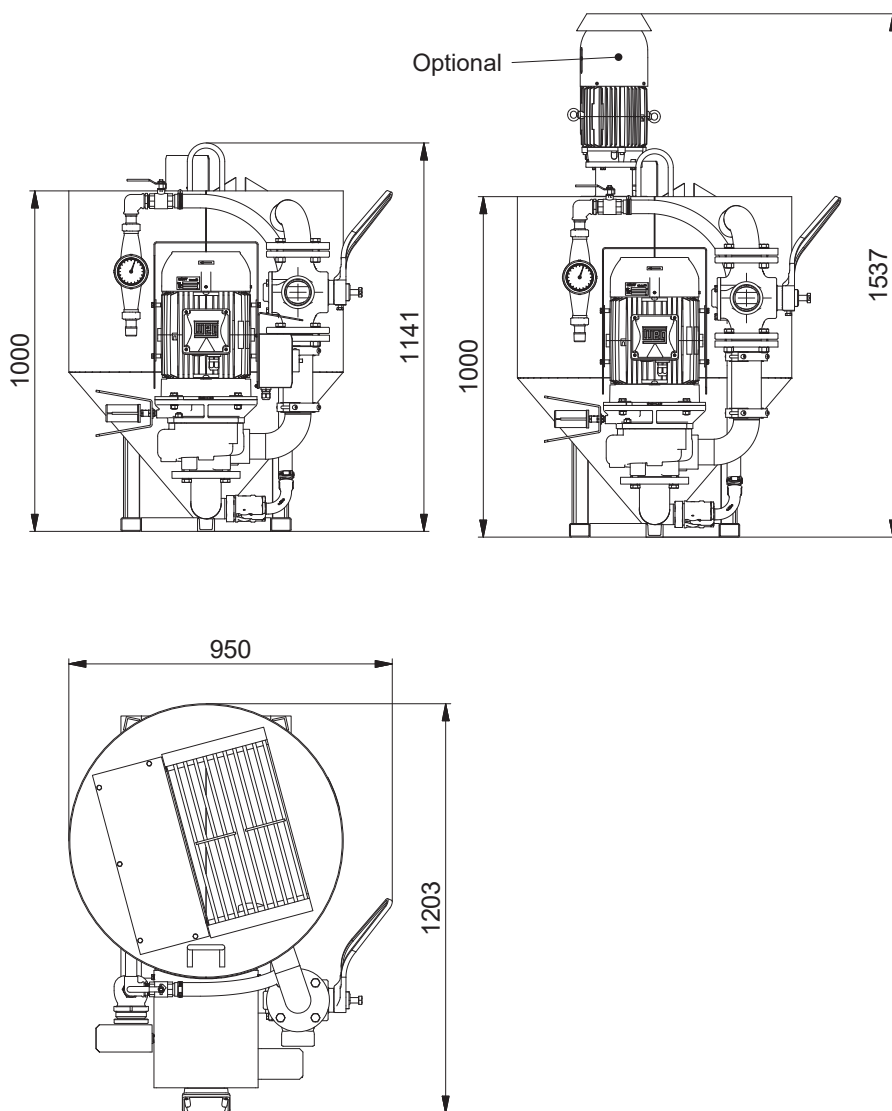
### Elektrische Daten

Spannung:	3x 400/460 V
Frequenz:	50 / 60 Hz
Nennleistung:	9.2 / 10.5 kW
Nennstrom:	16.8 / 17.6 A
Drehzahl:	1465 / 1765 min <sup>-1</sup>

### Gewichte und Dimensionen

Gewicht ca.:	325 kg
Breite:	925 mm
Höhe:	1395 mm
Länge:	1225 mm

### Ausführung und Dimensionen



Dokument-Nr. PM2\_102069 00/10-18. Impressum © Copyright 2018. Häny AG, Jona, Schweiz. Jegliche unerlaubte Verwendung oder Vervielfältigung des Inhalts oder von Teilen davon ist untersagt. Abbildungen und Fotos können Ausstattungen mit Sonderausstattungen zeigen. Es wird keine Garantie bezüglich der Spezifikationen oder anderweitigen Angaben übernommen. Technische Daten und Ausstattungen können ohne Vorankündigung geändert werden.



**HÄNY**  
Mixing and Injection Technology

Häny AG – Misch- und Injektionstechnik  
Buechstr. 20 | 8645 Jona/Schweiz | Tel. +41 44 925 41 11 | [www.haeny.com](http://www.haeny.com)