

Technologie de malaxage et d'injection

# Turbo malaxeur HCM 600



Le turbo-malaxeur (malaxeur colloïdal) est particulièrement adapté à la fabrication de coulis composées d'eau, de ciment, de liants ultra-fins, de bentonite, de sable et autres additifs. Une cuve de malaxage solide combinée à des matériaux très résistants à l'usure dans la pompe garantissent une longue durée de vie et un fonctionnement sans problème.

**HÄNY**

Mixing and Injection Technology

# Turbo malaxeur

## HCM 600

### Caractéristiques principales

- ▶ Excellent résultats de malaxage grâce aux fortes turbulences générées dans la pompe de malaxage à grande vitesse.
- ▶ Cuve de malaxage à fond conique et conduite de recirculation.
- ▶ Lubrification automatique joint d'arbre et robinet à 3 voies pour la commutation, le malaxage ou le transfert.
- ▶ Malaxeur supplémentaire en option pour le rapport eau/ciment < 0,5 et les micro-ciments.

### Domaines d'application

- ▶ Production de coulis composées d'eau, de ciment, de liant très fin, de bentonite, de sable et d'autres additifs.
- ▶ Comme installation autonome ou en combinaison avec un agitateur et une pompe d'injection.

### Modèle 3D



### Turbo-malaxeur

Pompe mélangeuse :	TMP 22
Production approx. <sup>1</sup> :	8 m <sup>3</sup> /h
Débit de circulation :	1,400 l/min
Volume utile :	550 l
Granulométrie max. théorique :	8 mm
Température fluide :	Max. 40°C
Raccordement à l'eau :	BSP 1½"

### Optionnel

- Compteur d'eau 1½" pour le dosage manuel de l'eau
- Compteur d'eau automatique 1½" avec compteur réglable pour un dosage exact de l'eau
- Mélangeur additionnel 3x 400/460 V, 50/60 Hz (3.0/3.6 kW)

1: Rapport eau/ciment = 1



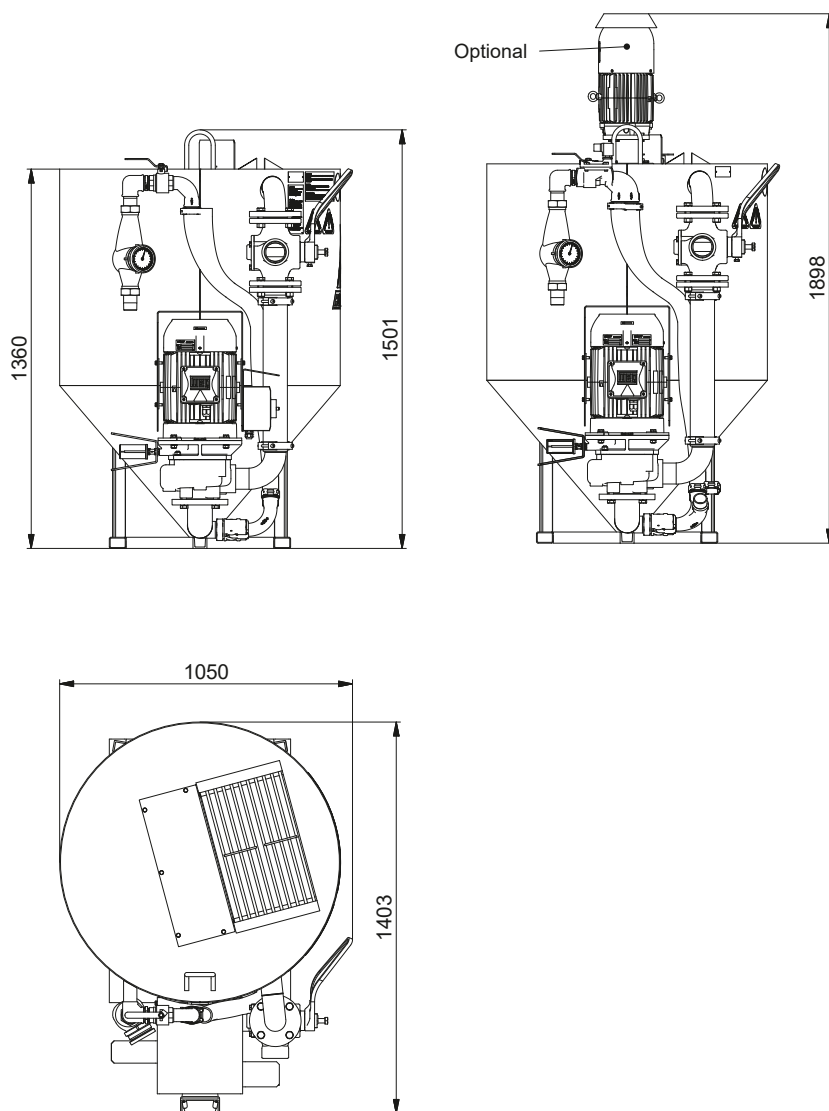
### Données électriques

Tension :	3x 400/460 V
Fréquence :	50 / 60 Hz
Puissance nominale :	9.2 / 10.5 kW
Courant nominal :	16.8 / 17.6 A
Vitesse :	1,465 / 1,765 min <sup>-1</sup>

### Poids et dimensions

Poids approx. :	370 kg
Largeur :	1,025 mm
Hauteur :	1,750 mm
Longueur :	1,360 mm

### Dimensions





Document n° PM2-102074F 00/10\_18. Mentions légales © Copyright 2018 Häny SA, Jona, Suisse. Toute utilisation ou reproduction non autorisée de tout ou partie du contenu est interdite. Les illustrations et les photos peuvent montrer des équipements avec des options. Aucune garantie n'est donnée quant aux spécifications ou autres indications. Les caractéristiques techniques et les équipements peuvent être modifiés sans préavis.



**HÄNY**  
Mixing and Injection Technology

Häny AG – Mixing and Injection Technology  
Buechstr. 20 | 8645 Jona/Switzerland | Phone +41 44 925 41 11 | [www.haeny.com](http://www.haeny.com)