

Technologie de malaxage et d'injection

Turbo malaxeur HCM 800



Le turbo-malaxeur (malaxeur colloïdal) est particulièrement adapté à la fabrication de coulis composées d'eau, de ciment, de liants ultra-fins, de bentonite, de sable et autres additifs. Une cuve de malaxage solide combinée à des matériaux très résistants à l'usure dans la pompe garantissent une longue durée de vie et un fonctionnement sans problème.

HÄNY

Mixing and Injection Technology

Turbo malaxeur

HCM 800

Caractéristiques principales

- ▶ Excellent résultats de malaxage grâce aux fortes turbulences générées dans la pompe de malaxage à grande vitesse.
- ▶ Cuve de malaxage avec fond conique et vannes à pincement pneumatiques pour passer du malaxage au transfert.
- ▶ Lubrification automatique joint d'arbre.
- ▶ Cellules de pesage pour le dosage automatique de l'eau et des composants secs.
- ▶ Ouverture de nettoyage (trou d'homme) pour un nettoyage facile.

Domaines d'application

- ▶ Production de coulis composées d'eau, de ciment, de liant très fin, de bentonite, de sable et d'autres additifs.
- ▶ Comme installation autonome ou en combinaison avec un agitateur et une pompe d'injection.

Modèle 3D



Turbo-malaxeur

Pompe mélangeuse :	TMP 40
Production approx. ¹ :	20 m ³ /h
Débit de circulation :	2,400 l/min
Volume utile :	800 l
Granulométrie max. théorique :	3 mm
Température fluide :	Max. 40°C
Passage de l'eau :	DN50/100
Passage de composants secs :	2x DN200

1: Rapport eau/ciment = 1



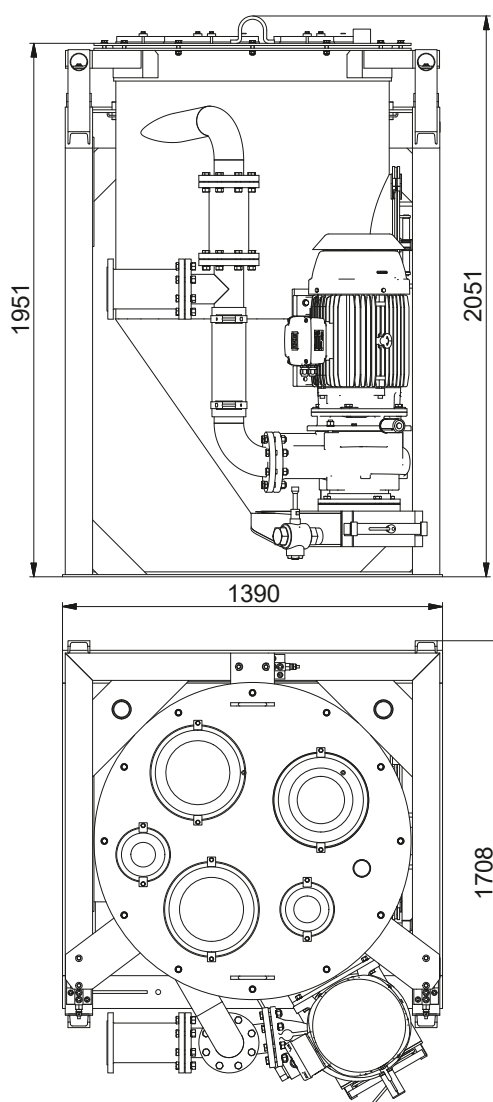
Données électriques

Tension :	3x 400/460 V
Fréquence :	50 / 60 Hz
Puissance nominale :	22 / 25 kW
Courant nominal :	40.1 / 41.0 A
Vitesse :	1,475 / 1,770 min ⁻¹

Poids et dimensions

Poids approx. :	1225 kg
Largeur :	1,390 mm
Hauteur :	1,993 mm
Longueur :	1,710 mm

Dimensions



Document n° PM2-102073F-00/10_18. Mentions légales © Copyright 2018 Häny SA, Jona, Suisse. Toute utilisation ou reproduction non autorisée de tout ou partie du contenu est interdite. Les illustrations et les photos peuvent montrer des équipements avec des options. Aucune garantie n'est donnée quant aux spécifications ou autres indications. Les caractéristiques techniques et les équipements peuvent être modifiés sans préavis.



HÄNY
Mixing and Injection Technology

Häny AG – Mixing and Injection Technology
Buechstr. 20 | 8645 Jona/Switzerland | Phone +41 44 925 41 11 | www.haeny.com