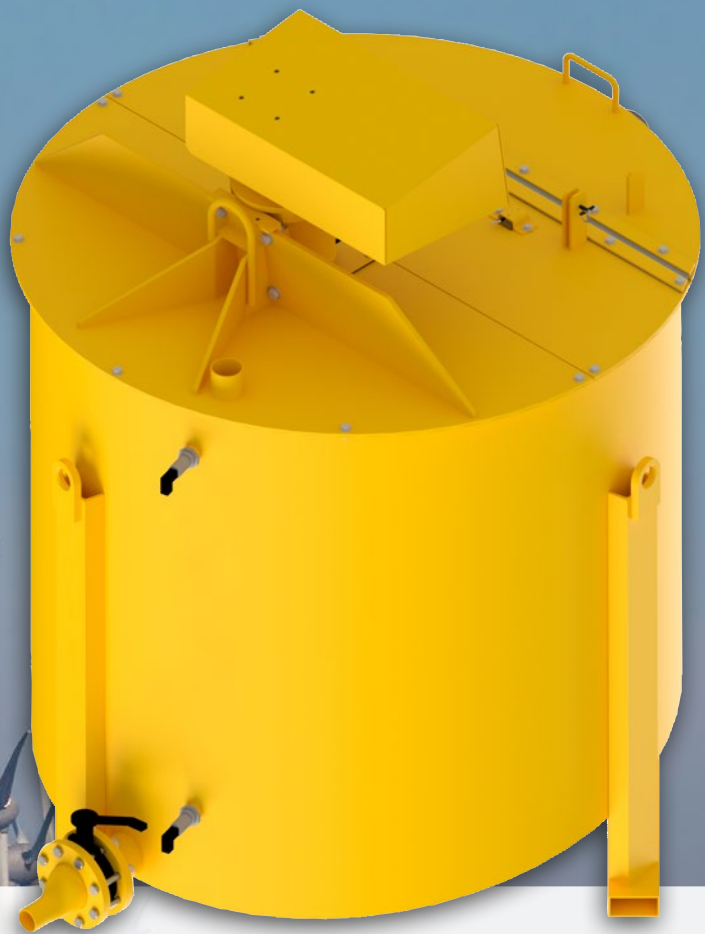


Technologie de malaxage et d'injection

Agitateur HRW 2000



Les agitateurs assurent un fonctionnement continu en recueillant le coulis mélangée, en l'homogénéisant et en éliminant les éventuelles bulles d'air grâce à une pale à rotation lente. Des capteurs de niveau en option permettent un fonctionnement entièrement automatique.

HÄNY
Mixing and Injection Technology

Agitateur

HRW 2000

Caractéristiques principales

- ▶ Circulation complète du contenu de la cuve au moyen d'un arbre d'agitation disposé en angle (facile à nettoyer)
- ▶ Palette à rotation lente pour l'homogénéisation du matériau malaxé et l'élimination des bulles d'air existantes
- ▶ Ouverture de nettoyage avec interrupteur de sécurité
- ▶ Œillet de transport central pour faciliter le transport
- ▶ Capteurs de niveau pour le fonctionnement entièrement automatique

Domaines d'application

- ▶ Réservoir entre le turbo-malaxeur et la pompe d'injection.

Modèle 3D



Agitateur

Volume utile :	2,000 l
Température du liquide :	Max. 40°C
Raccordement entrée :	3"
Raccordement sortie :	2"

Option

- Capteurs de niveau 1", "plein – vide"
- Raccordement à bride avec vanne papillon 2½"



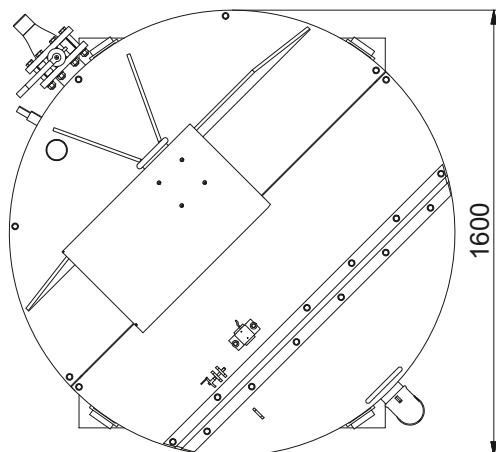
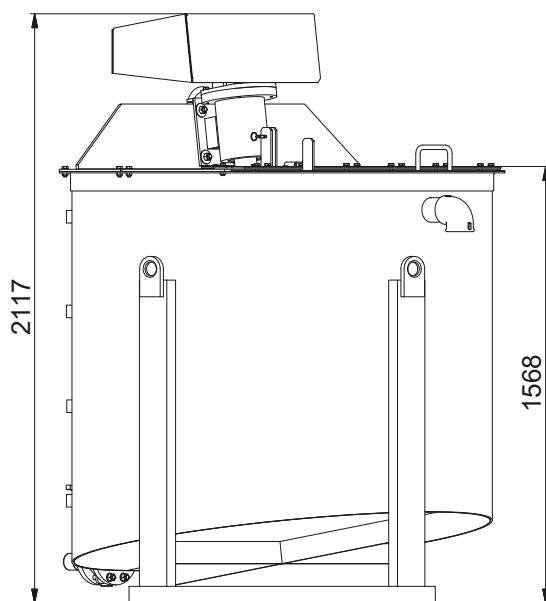
Données électriques

Tension :	3x 400/460
Fréquence :	50 / 60 Hz
Puissance nominale :	3.0 / 3.6 kW
Vitesse :	32 / 38 min ⁻¹

Poids et dimensions

Poids approx. :	950 kg
Largeur :	1,600 mm
Hauteur :	2,117 mm
Longueur :	1,600 mm

Dimensions



Document n° PM2-102061P-00/10.18. Mentions légales © Copyright 2018, Häny SA, Jona, Suisse. Toute utilisation ou reproduction non autorisée de tout ou partie du contenu est interdite. Les illustrations et les photos peuvent montrer des équipements avec des options. Aucune garantie n'est donnée quant aux spécifications ou autres indications. Les caractéristiques techniques et les équipements peuvent être modifiés sans préavis.



HÄNY

Mixing and Injection Technology

Häny AG – Mixing and Injection Technology

Buechstr. 20 | 8645 Jona/Switzerland | Phone +41 44 925 41 11 | www.haeny.com