

Häny Misch- und Injektionstechnik

Kompakt-Injektionsanlage IC 1100/725



Die Kombination der bewährten Häny-Standardkomponenten Mischer, Rührwerk und Injektionspumpe resultiert in einer kompakten Injektionsanlage. Diese eignet sich für die verschiedensten Applikationen im Bereich Anker-, Manschettenrohr und Kontaktinjektionen. Für eine konstant hohe Produktionsleistung und Qualität stehen optional halb- wie vollautomatische Anlagen zur Verfügung.

HÄNY
Mixing and Injection Technology

Kompakt-Injektionsanlage

IC 1100/725

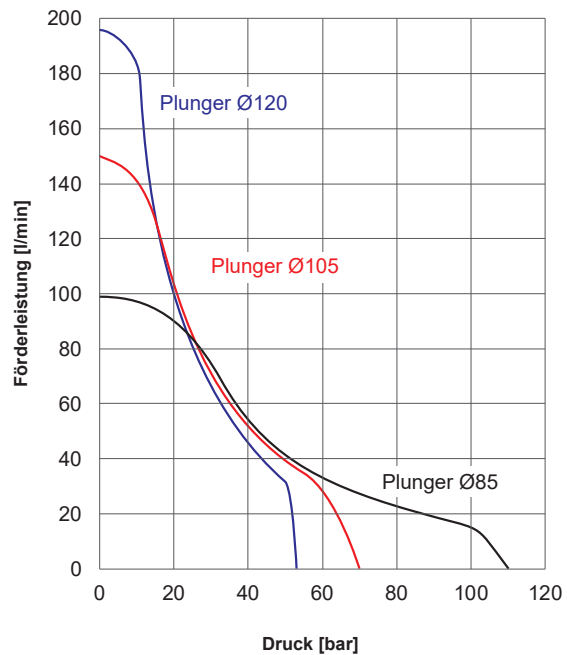
Hauptmerkmale

- ▶ Äusserst kompakte Misch- und Injektionsanlage mit zentralem Aufhängepunkt für einfachen Transport und minimale Installationszeit.
- ▶ Hohe Produktivität durch ergonomisch angeordnete Bedienelemente.
- ▶ Hohe Zuverlässigkeit und wartungsarmer Betrieb mit guter Zugänglichkeit zu den Verschleissteilen.
- ▶ Unabhängig von den Druckverhältnissen erfolgreicher, schneller Saughub, zur Verhinderung von Verstopfung durch Spülung der Ventile.

Typische Einsatzgebiete

- ▶ Verpressen von Ankern, Bodennägeln, Spannkabeln sowie für Manschettenrohre, Fels- und Kontaktinjektionen
- ▶ Aufbereitung und Förderung von Bentonitsuspensionen für Rohr- und Microtunnel-Vortriebe

Pumpenleistung



Injektionspumpe

ZMP 725

Förderleistung IC ¹ :	5 m ³ /h
max. Förderdruck:	100 bar
max. Korngrösse:	8 mm
Hydrauliktank:	140 l
Pumpenmodule:	zweifach
Kühlwasserverbrauch:	5 - 6 l/min
Kühlwasseranschluss:	BSP ½"
Druckanschluss:	BSP 2"

Standardausführung

- Manuelle Druck- und Mengenregulierung
- Öl-Niveauanzeige mit Thermometer

Optional

- Druckentlastungsventil Injektionspumpe-Rührwerk, manuell
- Niederdruckregler

¹ Wasser-Zement Verhältnis = 1

Mischer / Rührwerk

Nutzhalt Mischer:	260 l
Umwälzleistung:	1400 l/min
Wasseranschluss:	BSP 1"
Nutzhalt Rührwerk:	800 l

Optional

- Zusatzmischeinheit (empfohlen für W/Z < 0.45)
- Automatische Wasseruhr 1"

Steuerung

SPS mit Hubzähler
Hauptschalter abschliessbar, NOT-Aus
Mischer EIN-AUS
Rührwerk EIN-AUS
Pumpe EIN-AUS

Optional

- Fernbedienung mit 50 m Kabel, EIN-AUS
- P/Q-Registrierung



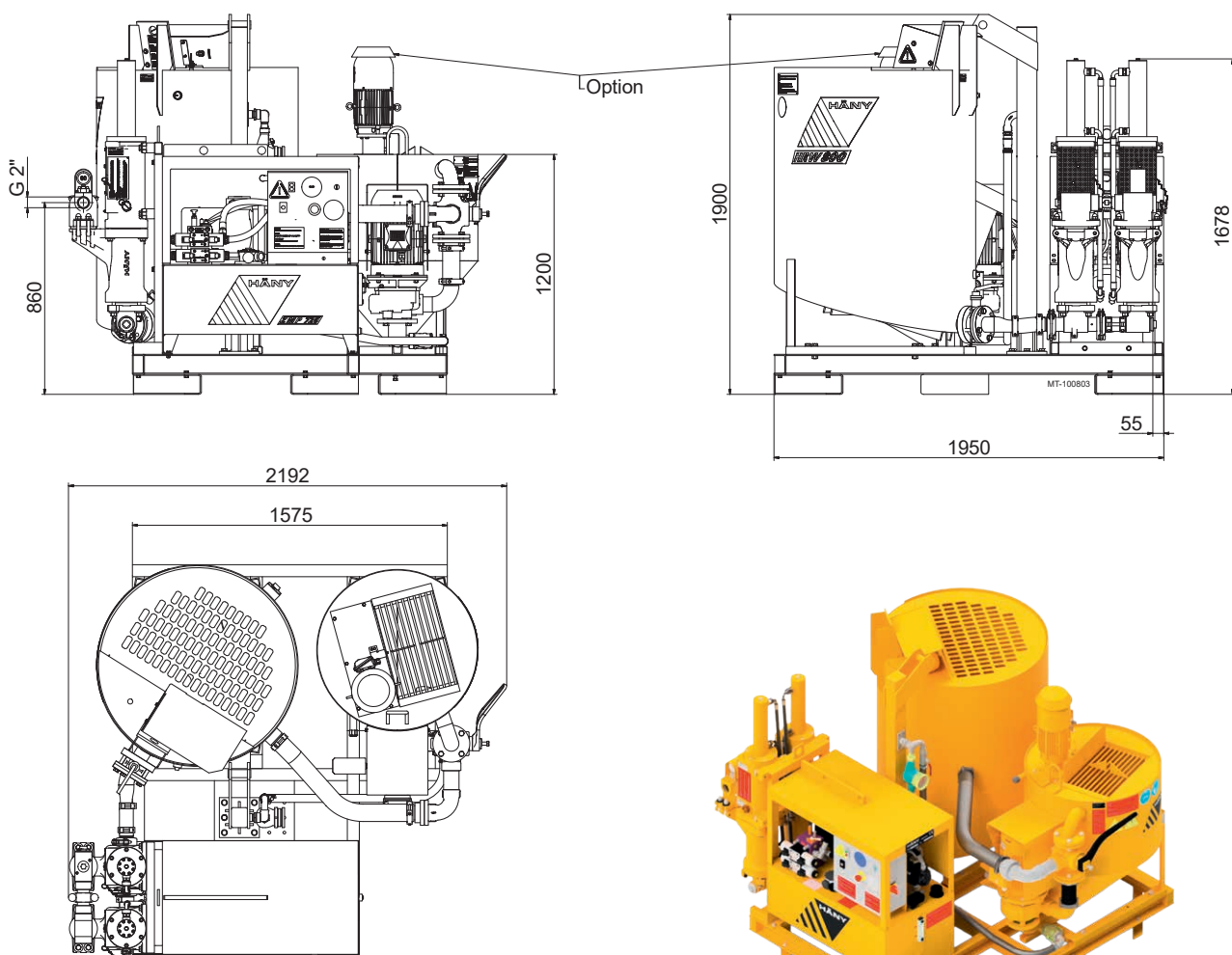
Elektrische Daten

Spannung:	3x 400/460
Frequenz:	50 / 60 Hz
Nennleistung:	19 / 22 kW

Gewichte und Dimensionen

Gesamtgewicht:	1575 kg
Breite:	1950 mm
Höhe:	1900 mm
Länge:	2192 mm

Ausführung und Dimensionen



Dokument-Nr. PM2-102015 00/08.18. Impressum © Copyright 2018; Häny AG, Jona, Schweiz. Jegliche unerlaubte Verwendung oder Vervielfältigung des Inhalts oder von Teilen davon ist untersagt. Abbildungen und Fotos können Ausstattungen mit Sonderausstattungen zeigen. Es wird keine Garantie bezüglich der Spezifikationen oder anderweitigen Angaben übernommen. Technische Daten und Ausstattungen können ohne Vorankündigung geändert werden.



Mixing and Injection Technology

Häny AG – Misch- und Injektionstechnik
Buechstr. 20 | 8645 Jona/Schweiz | Tel. +41 44 925 41 11 | www.haeny.com