

Technologie de malaxage et d'injection

# Centrale d'injection manuel IC 1400/712



La combinaison des composants standard éprouvés de Häny, tels que le turbo malaxeur, l'agitateur et la pompe d'injection, permet d'obtenir une centrale d'injection extrêmement compact. Cette configuration convient à une grande variété d'applications telles que l'ancrage, le tube à manchettes et les injections de remplissage. Les centrales sont également disponibles en version automatique et semi automatique pour garantir une productivité et une qualité supérieures.

**HÄNY**

Mixing and Injection Technology

# Centrale d'injection manuel IC 1400/712

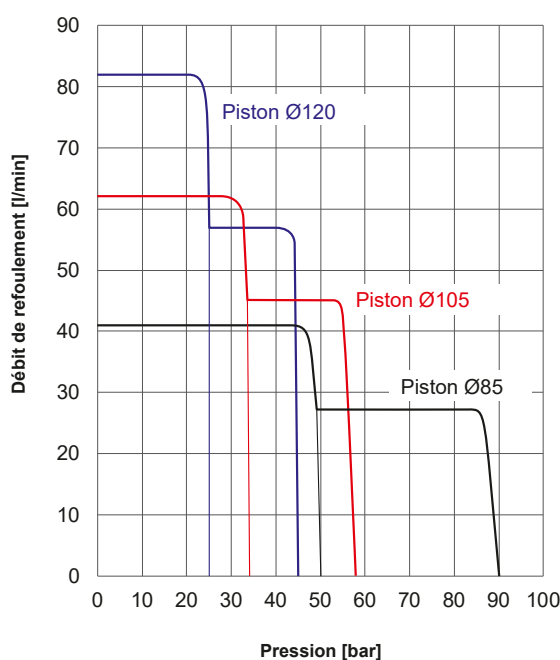
## Caractéristiques principales

- ▶ Système de malaxage et d'injection extrêmement compact avec point de levage central pour un transport facile et un temps d'installation minimal.
- ▶ Productivité élevée grâce à des éléments de commande disposés de manière ergonomique.
- ▶ Grande fiabilité et fonctionnement nécessitant peu d'entretien, avec une bonne accessibilité aux pièces d'usure.
- ▶ Indépendamment des rapports de pression, la course d'aspiration est toujours effectuée à grande vitesse afin de rincer les vannes et d'éviter le colmatage.

## Domaines d'application

- ▶ Injection d'ancrages, de clous de sol, de câbles de tension, ainsi que pour les tubes à manchette, consolidations et injections de remplissage.
- ▶ Fabrication et pompage de coulis de bentonite pour le fonçage de tuyaux et de microtunnels.

## Débit de la pompe



## Pompe d'injection

### ZMP 712

Débit IC <sup>1</sup> :	4.9 m <sup>3</sup> /h
Pression max. :	88 bar
Granulométrie max. théorique :	8 mm
Réservoir hydraulique :	110 l
Module de pompe :	simple
Débit d'eau de refroidissement :	3-4 l/min
Raccordement de l'eau de refroidissement :	BSP 3/8"
Raccord de pression :	BSP 2"

## Exécution standard

- Réglage manuel de la pression et du débit
- Indicateur de niveau d'huile et température

## Option

- Soupape de sécurité pompe à coulis – Agitateur, manuel

<sup>1</sup> Rapport eau/ciment = 1

## Malaxeur / Agitateur

Volume utile malaxeur :	550 l
Capacité de circulation :	2,400 l/min
Connexion à l'eau :	BSP 1 1/2"
Volume utile agitateur :	800 l

## Option

- Malaxeur auxiliaire (recommandé pour E/C < 0.45)
- Compteur d'eau automatique 1 1/2"

## Contrôle

PLC avec compte coup
Interrupteur principal verrouillable, arrêt d'urgence
Malaxeur ON-OFF
Agitateur ON-OFF
Pompe ON-OFF

## Option

- Télécommande avec 50m de câble, ON-OFF
- Enregistrement P/Q



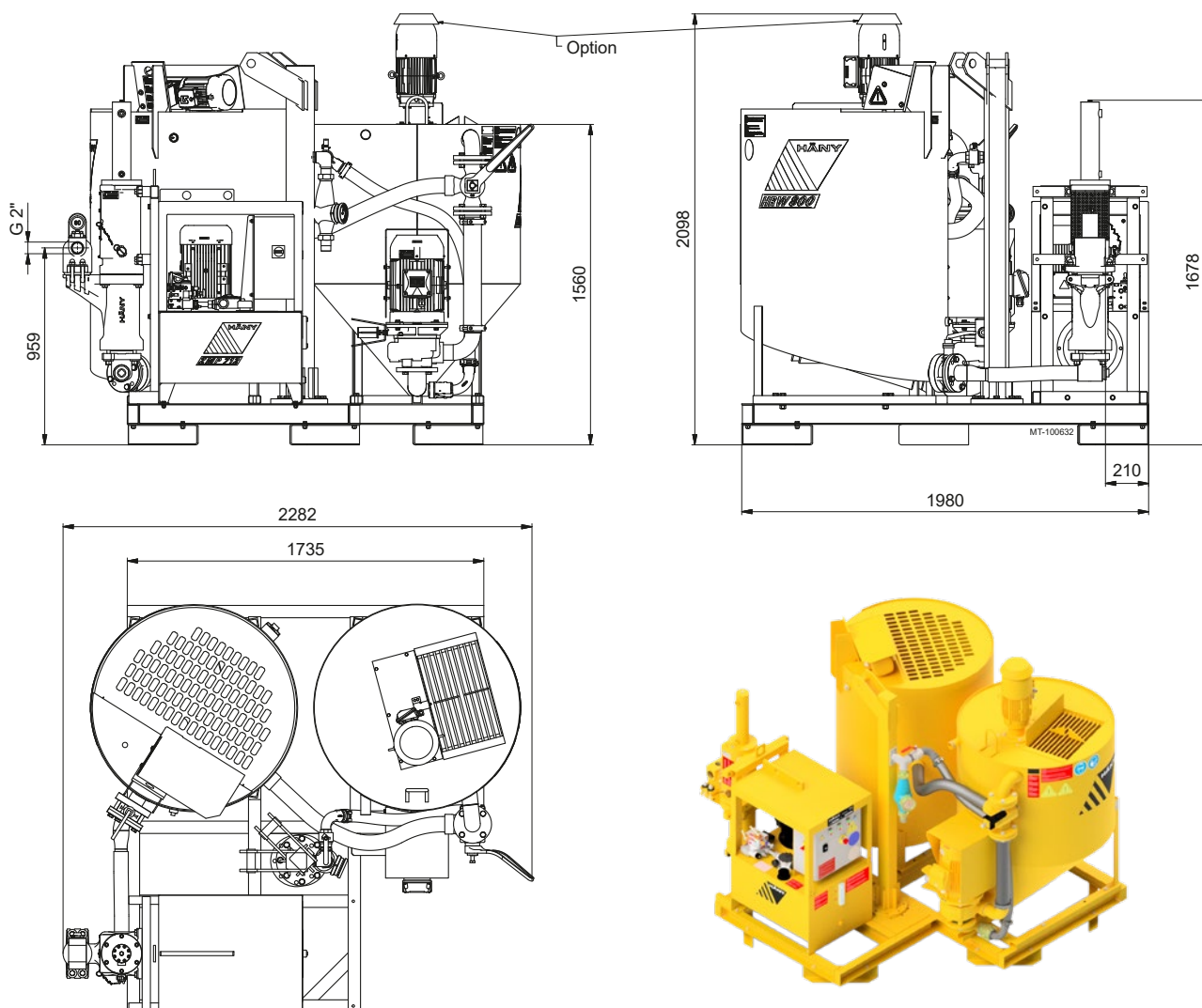
### Données électriques

Tension :	3x 400/460
Fréquence :	50 / 60 Hz
Puissance nominale :	17.5 / 20.0 kW

### Poids et dimensions

Poids total :	1,300 kg
Largeur :	1,980 mm
Hauteur :	2,098 mm
Longueur :	2,282 mm

### Dimensions



Document n° PM2-101889F-00/08\_18. Mentions légales © Copyright 2018; Häny SA, Jona, Suisse. Toute utilisation ou reproduction non autorisée de tout ou partie du contenu est interdite. Les illustrations et les photos peuvent montrer des équipements avec des options. Aucune garantie n'est donnée quant aux spécifications ou autres indications. Les caractéristiques techniques et les équipements peuvent être modifiés sans préavis.



**HÄNY**  
Mixing and Injection Technology

Häny AG – Mixing and Injection Technology  
Buechstr. 20 | 8645 Jona/Switzerland | Phone +41 44 925 41 11 | [www.haeny.com](http://www.haeny.com)