

Häny Misch- und Injektionstechnik

# Kompakt-Injektionsanlage IC 311



Die Kombination der bewährten Häny-Standardkomponenten Mischer, Rührwerk und Injektionspumpe resultiert in einer äusserst kompakten Injektionsanlage. Diese eignet sich für die verschiedensten Applikationen im Bereich Anker-, Manschettenrohr und Kontaktinjektionen.

**HÄNY**

Mixing and Injection Technology

# Kompakt-Injektionsanlage

## IC 311

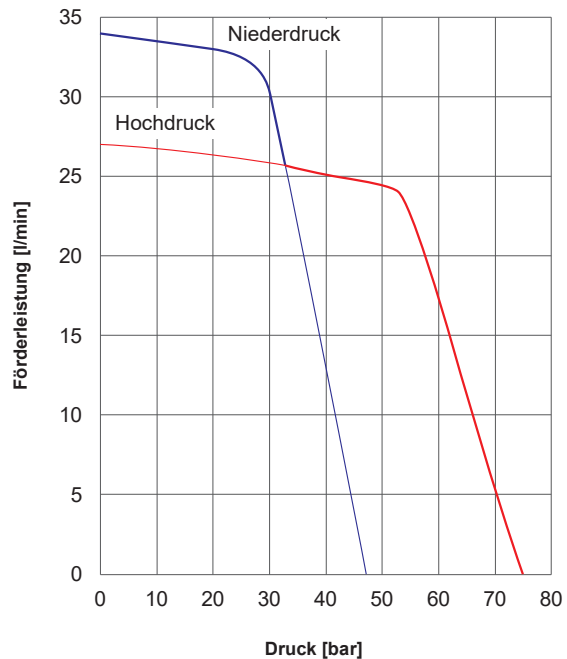
### Hauptmerkmale

- ▶ Äusserst kompakte Misch- und Injektionsanlage mit zentralem Aufhängepunkt für einfachen Transport und minimale Installationszeit.
- ▶ Hohe Produktivität durch ergonomisch angeordnete Bedienelemente.
- ▶ Hohe Zuverlässigkeit und wartungsarmer Betrieb mit guter Zugänglichkeit zu den Verschleissteilen.
- ▶ Unabhängig von den Druckverhältnissen erfolgreicher, schneller Saughub, zur Verhinderung von Verstopfung durch Spülung der Ventile.

### Typische Einsatzgebiete

- ▶ Verpressen von Ankern, Bodennägeln, Spannkabeln sowie für Manschettenrohre, Fels- und Kontaktinjektionen
- ▶ Aufbereitung und Förderung von Bentonitsuspensionen für Rohr- und Microtunnel-Vortriebe

### Pumpenleistung



### Injektionspumpe

#### ZMP 611

Förderleistung IC <sup>1</sup> :	2 m <sup>3</sup> /h
max. Förderdruck:	75 bar
max. Korngrösse:	5 mm
Hydrauliktank:	52 l
Pumpenmodule:	einfach
Kühlwasserverbrauch:	2 - 3 l/min
Kühlwasseranschluss:	BSP ¾"
Druckanschluss:	BSP 1"

### Standardausführung

- Manuelle Druck- und Mengenregulierung
- Öl-Niveauanzeige mit Thermometer

<sup>1</sup> Wasser-Zement Verhältnis = 1

### Mischer / Rührwerk

Nutzhalt Mischer:	100 l
Umwälzleistung:	540 l/min
Wasseranschluss:	BSP ¾"
Nutzhalt Rührwerk:	150 l

### Optional

- Zusatzmischeinheit (empfohlen für W/Z < 0.45)
- Automatische Wasseruhr

### Steuerung

SPS mit Hubzähler
Hauptschalter abschliessbar, NOT-Aus
Mischer EIN-AUS
Rührwerk EIN-AUS
Pumpe EIN-AUS

### Optional

- Fernbedienung mit 50 m Kabel, EIN-AUS
- P/Q-Registrierung



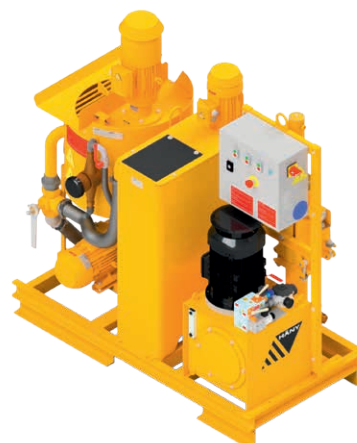
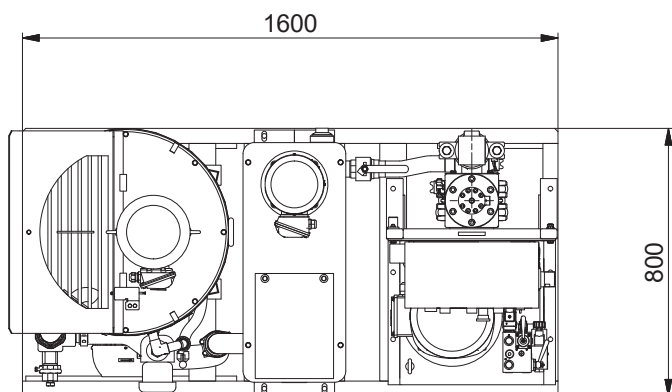
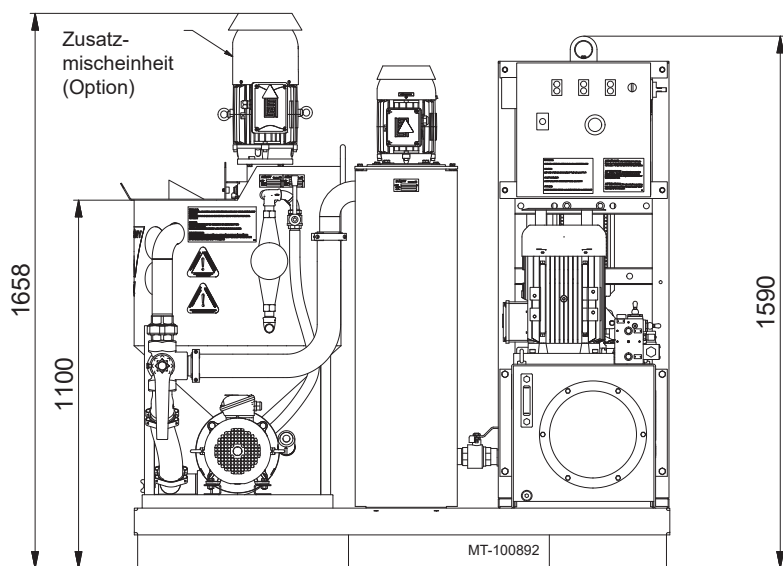
### Elektrische Daten

Spannung:	3x 400/460
Frequenz:	50 / 60 Hz
Nennleistung:	9.1 / 10.5 kW

### Gewichte und Dimensionen

Gesamtgewicht:	625 kg
Breite:	800 mm
Höhe:	1658 mm
Länge:	1600 mm

### Ausführung und Dimensionen



Dokument-Nr. PM2-101327 00/08.18. Impressum © Copyright 2018, Häny AG, Jona, Schweiz. Jegliche unerlaubte Verwendung oder Vervielfältigung des Inhalts oder von Teilen davon ist untersagt. Abbildungen und Fotos können Ausstattungen mit Sonderausstattungen zeigen. Es wird keine Garantie bezüglich der Spezifikationen oder anderweitigen Angaben übernommen. Technische Daten und Ausstattungen können ohne Vorankündigung geändert werden.



Häny AG – Misch- und Injektionstechnik  
Buechstr. 20 | 8645 Jona/Schweiz | Tel. +41 44 925 41 11 | [www.haeny.com](http://www.haeny.com)