

Technologie de malaxage et d'injection

Centrale d'injection IC 650/725



La combinaison des composants standard éprouvés de Häny, tels que le turbo malaxeur, l'agitateur et la pompe d'injection, permet d'obtenir une centrale d'injection extrêmement compact. Cette configuration convient à une grande variété d'applications telles que l'ancrage, le tube à manchettes et les injections de remplissage. Des centrales semi et entièrement automatiques sont disponibles en option, pour garantir une performance de production constante.

HÄNY

Mixing and Injection Technology

Centrale d'injection manuel IC 650/725

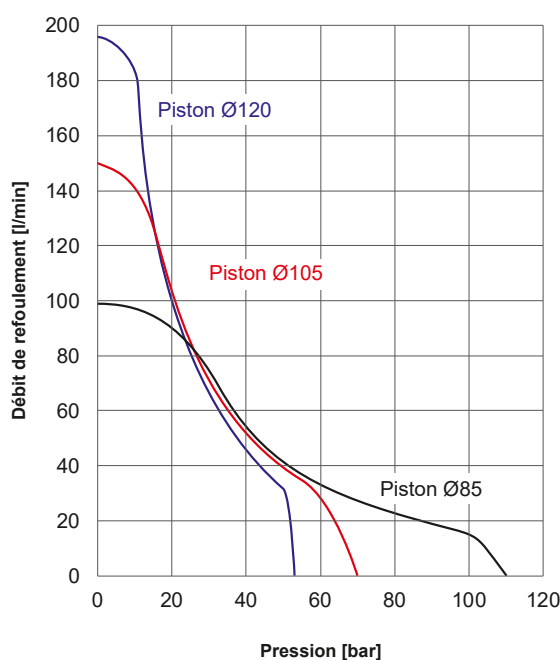
Caractéristiques principales

- ▶ Système de malaxage et d'injection extrêmement compact avec point de levage central pour un transport facile et un temps d'installation minimal.
- ▶ Productivité élevée grâce à des éléments de commande disposés de manière ergonomique.
- ▶ Grande fiabilité et fonctionnement nécessitant peu d'entretien, avec une bonne accessibilité aux pièces d'usure.
- ▶ Indépendamment des rapports de pression, la course d'aspiration est toujours effectuée à grande vitesse afin de rincer les vannes et d'éviter le colmatage.

Domaines d'application

- ▶ Injection d'ancrages, de clous de sol, de câbles de tension, ainsi que pour les tubes à manchette, consolidations et injections de remplissage.
- ▶ Fabrication et pompage de coulis de bentonite pour le fonçage de tuyaux et de microtunnels.

Débit de la pompe



Pompe d'injection

ZMP 725

| | |
|--|---------------------|
| Débit IC ¹ : | 5 m ³ /h |
| Pression max. : | 100 bar |
| Granulométrie max. théorique : | 8 mm |
| Réservoir hydraulique : | 140 l |
| Module de pompe : | double |
| Débit d'eau de refroidissement : | 5–6 l/min |
| Raccordement de l'eau de refroidissement : | BSP ½" |
| Raccord de pression : | BSP 2" |

Exécution standard

- Réglage manuel de la pression et du débit
- Indicateur de niveau d'huile et température

Option

- Soupape de sécurité pompe à coulis – Agitateur, manuel
- Régulateur à basse tension

¹ Rapport eau/ciment = 1

Malaxeur / Agitateur

| | |
|---------------------------|-------------|
| Volume utile malaxeur : | 260 l |
| Capacité de circulation : | 1,400 l/min |
| Connexion à l'eau : | BSP 1" |
| Volume utile agitateur : | 350 l |

Option

- Malaxeur auxiliaire (recommandé pour E/C < 0.45)
- Compteur d'eau automatique 1"

Contrôle

| |
|---|
| PLC avec compte coup |
| Interrupteur principal verrouillable, arrêt d'urgence |
| Malaxeur ON-OFF |
| Agitateur ON-OFF |
| Pompe ON-OFF |

Option

- Télécommande avec 50m de câble, ON-OFF
- Enregistrement P/Q



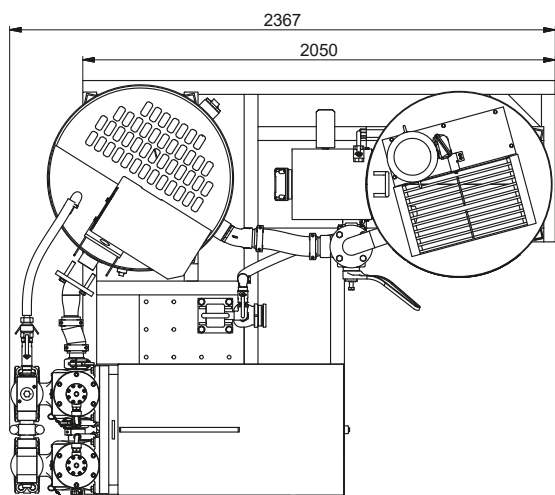
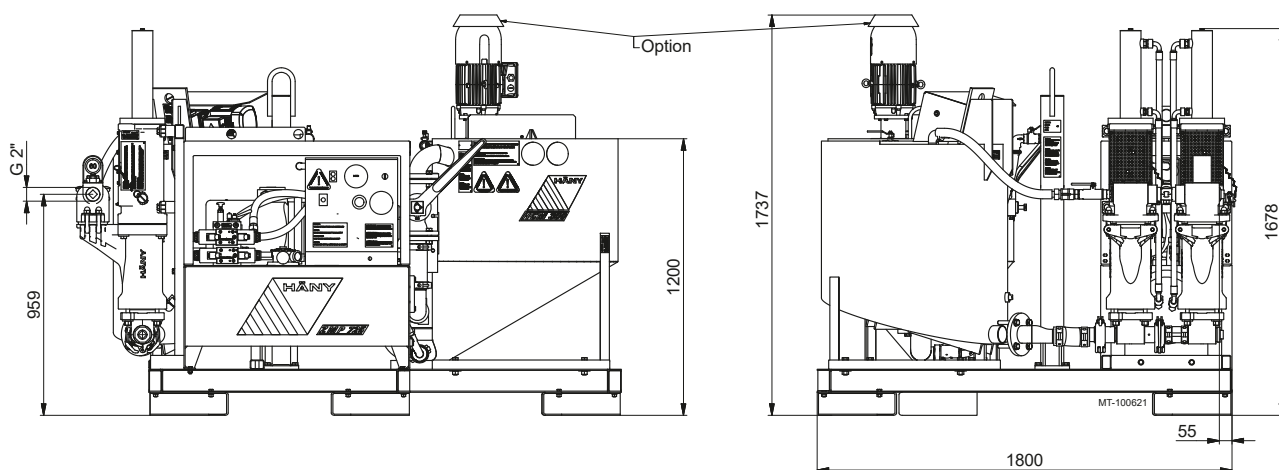
Données électriques

| | |
|----------------------|------------|
| Tension : | 3x 400/460 |
| Fréquence : | 50 / 60 Hz |
| Puissance nominale : | 19 / 22 kW |

Poids et dimensions

| | |
|---------------|----------|
| Poids total : | 1,465 kg |
| Largeur : | 1,800 mm |
| Hauteur : | 1,737 mm |
| Longueur : | 2,367 mm |

Dimensions



Document n° PM2-101835F 00/08_18. Mentions légales © Copyright 2018; Häny SA, Jona, Suisse. Toute utilisation ou reproduction non autorisée de tout ou partie du contenu est interdite. Les illustrations et les photos peuvent montrer des équipements avec des options. Aucune garantie n'est donnée quant aux spécifications ou autres indications. Les caractéristiques techniques et les équipements peuvent être modifiés sans préavis.



HÄNY
Mixing and Injection Technology

Häny AG – Mixing and Injection Technology
Buechstr. 20 | 8645 Jona/Switzerland | Phone +41 44 925 41 11 | www.haeny.com