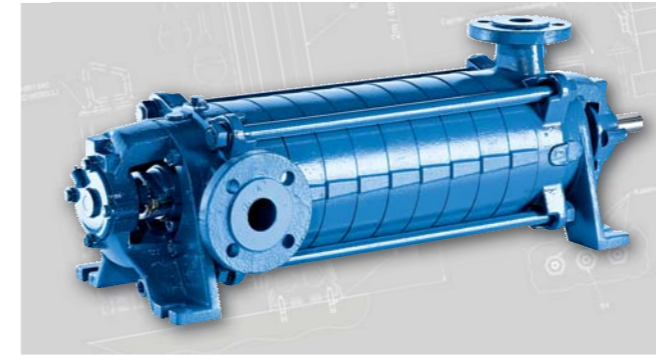


APPROVVIGIONAMENTO DI ACQUA



Häny SA • Pompe, turbine e sistemi

Buechstrasse 20 • CH-8645 Jona • Telefono +41 44 925 41 11 • Fax +41 44 923 38 44 • www.haeny.com


HÄNY
Pompe, turbine e sistemi

**«Se dalla consulenza
alla manutenzione tutto funziona,
allora lavorate con Häny!»**

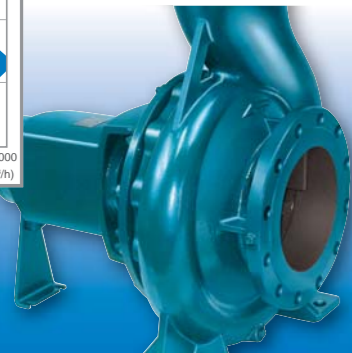
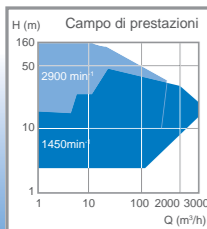


Confidate in noi – resterete entusiasti!

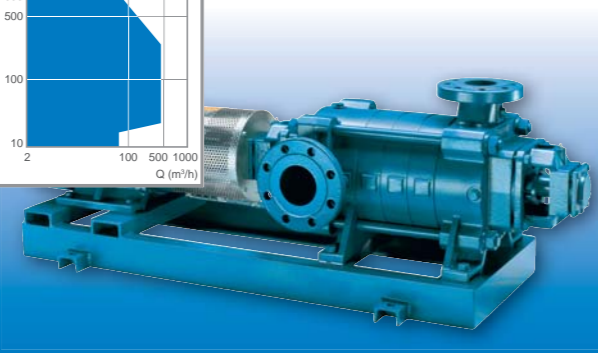
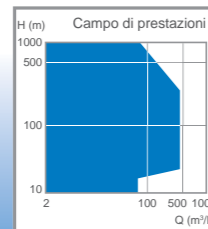
Facciamo tutto il possibile affinché il vostro sistema Häny – dal grande impianto fino al più piccolo componente – funzioni perfettamente. La sicurezza operativa del vostro impianto ha la massima priorità per noi. Grazie alla nostra pluriennale esperienza con un'ampia gamma di produttori, il nostro personale specializzato adeguatamente formato e motivato vi offrirà il nostro supporto in ogni situazione. Siamo il vostro partner affidabile, dalla consulenza alla manutenzione del vostro impianto.

**I clienti al centro dell'attenzione
Il vostro servizio clienti Häny**

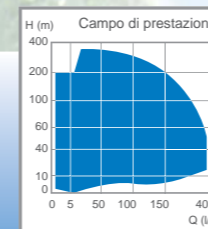
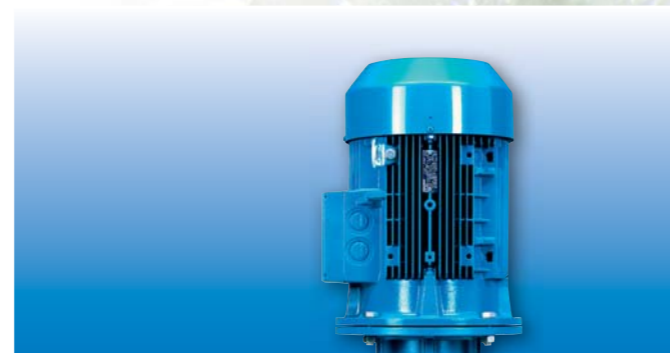




Intervallo di temperatura fino a +140°C
Campo di pressione fino a 16 bar



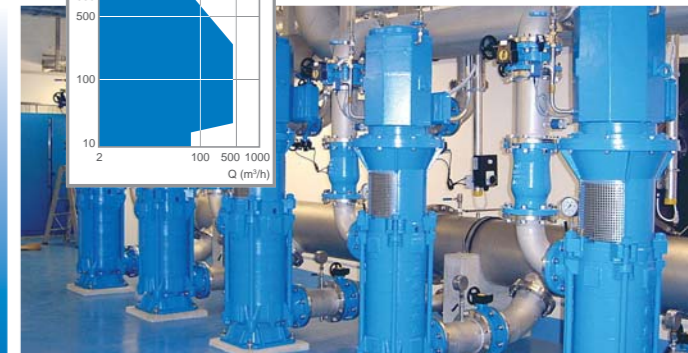
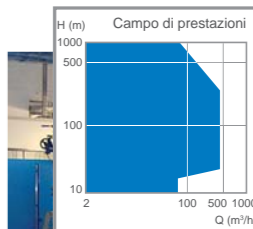
Intervallo di temperatura fino a +120°C
Campo di pressione fino a 100 bar



Intervallo di temp. fino a +40°C
Campo di pressione fino a 40 bar



Intervallo di temperatura fino a +40°C
Campo di pressione fino a 80 bar



Intervallo di temperatura fino a +120°C
Campo di pressione fino a 100 bar

Per il trasporto efficiente di acqua potabile

Pompe a bassa pressione

il prodotto di qualità adatto per ogni applicazione, sia esso in versione inline, monoblocco o con piastra di base.

Pompe ad alta pressione

in versione verticale o orizzontale nei più disparati livelli di qualità. Dalle versioni industriali leggere fino alle varianti pesanti per le società idriche.

Le nostre pompe garantiscono da decenni un funzionamento ineccepibile come fulcro di numerosi sistemi di approvvigionamento idrico svizzeri.

Tutte le pompe del nostro catalogo superano ovviamente i requisiti di efficienza minimi della direttiva sulla progettazione ecocompatibile.

Rimettere a nuovo vecchi sistemi o scegliere l'alta tecnologia dei principali costruttori europei

Pompe centrifughe ad asse verticale

«Made in Switzerland», insuperabili in termini di efficienza e robustezza.

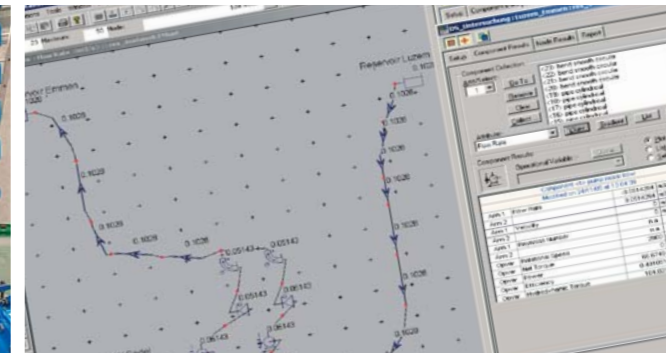
Pompe a motore sommerse

il prodotto high-tech giusto per ogni pozzo.

Impianti sollevamento acque

assemblati con i prodotti più adatti in base ai vostri requisiti. Completamente automatici e a regime regolato per la massima sicurezza di approvvigionamento.

I prodotti vengono realizzati direttamente nel nostro stabilimento di Jona o acquistati dai nostri partner europei. Il nostro banco dinamometrico nello stabilimento ci consente di garantire in qualsiasi momento le prestazioni delle pompe.



Turbine per energie rinnovabili e componenti specializzati da mani esperte

Coperture di pozzi e telai portanti

completano la vasta gamma di prodotti, insieme alle pompe per acqua di falda. Sistemi igienicamente ermetici con struttura di facile manutenzione.

Turbine

con l'esclusiva turbina Pelton a contropressione sfruttiamo un nuovo campo di applicazione, per produrre anche l'energia più pulita dall'acqua potabile. Il marchio Blue Water Power è sinonimo di tecnologia collaudata per la produzione di energia dall'acqua potabile e di scarico.

Impianti a ventosa pneumatica

offriamo soluzioni a misura di ogni applicazione, sia che si tratti di centrali idroelettriche lacustri o adduzioni da sorgenti, e ovunque si utilizzino sistemi sollevatori tradizionali.

Vi offriamo la possibilità di acquistare il sistema completo da un unico fornitore. Nessun intermediario, condizioni chiare, nessuna sorpresa.

Know-how concentrato sul circuito idrico

Controlli pompe e ottimizzazioni energetiche

tramite il rilevamento precoce dello stato della pompa possiamo sottoporre con precisione le migliori proposte al fine di ottimizzare il consumo energetico e la durata del sistema.

Smorzamento dei colpi d'ariete per tutti i sistemi di condutture

tramite la simulazione numerica degli stati non stazionari calcoliamo le misure migliori per proteggere il vostro sistema. Ovviamente possiamo attuare la soluzione anche per voi.

Controlli speciali

svolgono tutte le funzioni in base alle vostre richieste e garantiscono un funzionamento adeguato e a lungo termine delle pompe.

In combinazione con la nostra rete capillare del servizio di assistenza clienti siamo a vostra disposizione con servizi e assistenza per l'intero ciclo di vita dei prodotti.