

Häny Misch- und Injektionstechnik

# Injektionspumpe ZMP 625



Kompakte und verschleissarme Plungerpumpe für das Verpumpen von Suspensionen mit niedrigem W/Z-Faktor und Fließmörtel mit Sandanteil. Geeignet für alle Injektionsarbeiten sowie für die Förderung von Hinterfüllmörtel beim Tübbing Ausbau von Tunneln.



**HÄNY**

Mixing and Injection Technology

# Injektionspumpe

## ZMP 625

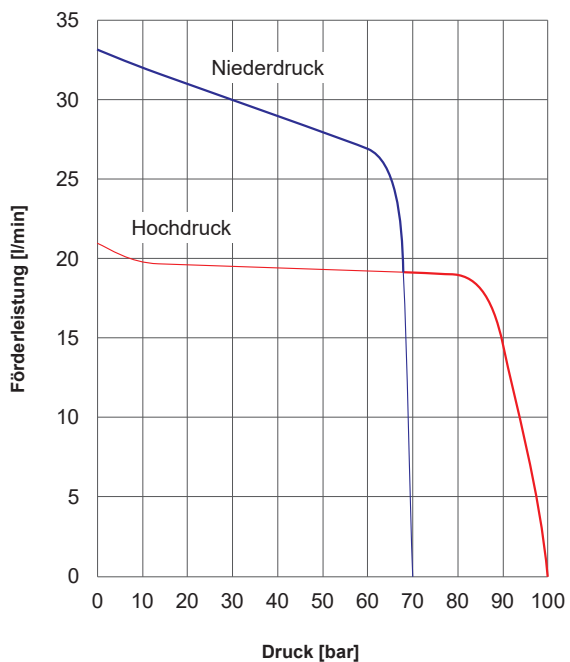
### Hauptmerkmale

- ▶ Äusserst kompakte Injektionspumpe in vertikaler Ausführung für platzsparende Aufstellung.
- ▶ Stufenlose Limitierung des Verpressdruckes und der Fördermenge.
- ▶ Hohe Zuverlässigkeit und wartungsarmer Betrieb mit guter Zugänglichkeit zu den Verschleissteilen.
- ▶ Schneller Saughub zur Verhinderung von Verstopfung durch Spülung der Ventile.
- ▶ Kühlwasseranschluss für den kontinuierlichen Betrieb und erhöhte Umgebungstemperaturen.

### Typische Einsatzgebiete

- ▶ Verpressen von Ankern, Bodennägeln, Spannkabeln sowie für Manschettenrohre, Fels- und Kontaktinjektionen
- ▶ Vor- und Nachinjektionen, Förderung von Bentonit-suspensionen für Rohr- und Microtunnel-Vortriebe und Verfüllen von Perlkies

### Pumpenleistung



### Injektionspumpe

Plunger Ø:	65 mm
Förderleistung <sup>1</sup> :	2 m <sup>3</sup> /h
max. Förderdruck:	100 bar
min. Förderdruck:	3 bar
Hubvolumen <sup>2</sup> :	0.82 l
max. Korngrösse:	5 mm
Hydrauliktank:	52 l
Pumpenmodule:	zweifach
Kühlwasserverbrauch:	2 - 3 l/min
Kühlwasseranschluss:	BSP 3/8"
Druckanschluss:	BSP 1"
Sauganschluss:	BSP 1"

### Standardausführung

- Manuelle Druck- und Mengenregulierung
- Ölniveau-, Temperatur- und Filterverschmutzungsanzeige

<sup>1</sup> Wasser-Zement Verhältnis = 1

<sup>2</sup> Füllgrad = 100%

### Steuerung

SPS
Hauptschalter abschliessbar, NOT-Aus
Pumpe EIN-AUS

### Optional

- Fernbedienung
- Datenerfassung für Druck und Fördermenge



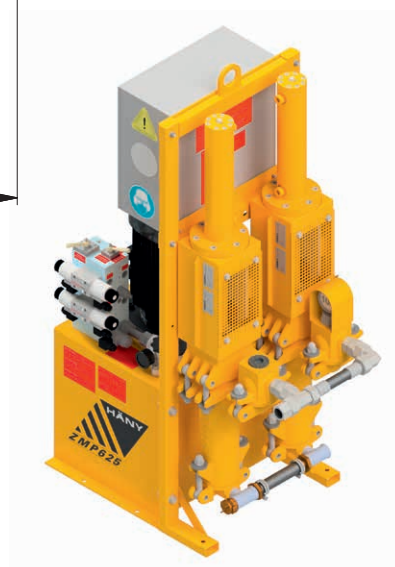
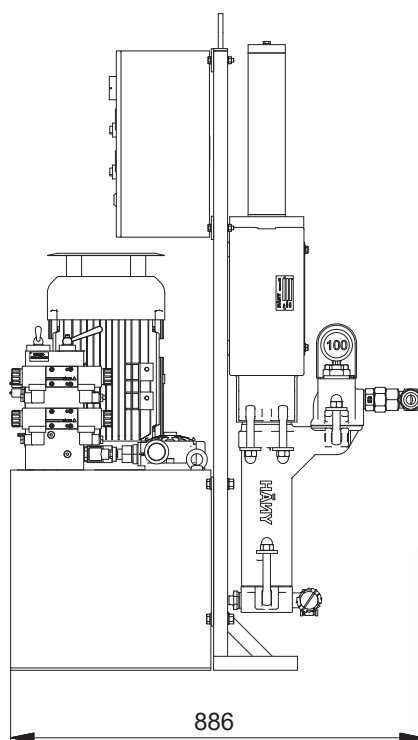
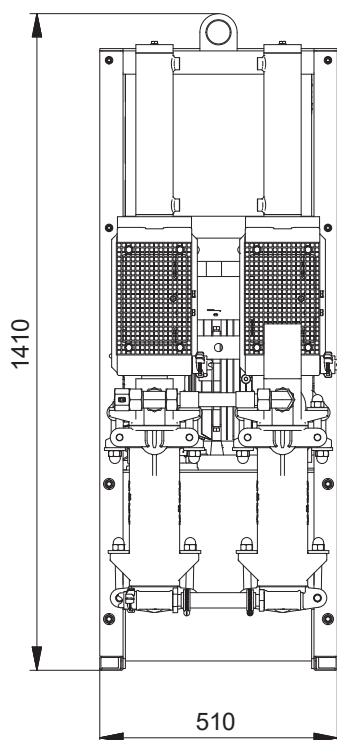
### Elektrische Daten

Spannung:	3x 400/460
Frequenz:	50 / 60 Hz
Nennleistung:	5.5 / 6.3 kW

### Gewichte und Dimensionen

Gewicht ca.:	345 kg
Breite:	510 mm
Höhe:	1410 mm
Länge:	886 mm

### Ausführung und Dimensionen



Dokument-Nr. PM2-102043.00/10.18. Impressum © Copyright 2018; Häny AG, Jona, Schweiz. Jegliche unerlaubte Verwendung oder Vervielfältigung des Inhalts oder von Teilen davon ist untersagt. Abbildungen und Fotos können Ausstattungen mit Sonderausstattungen zeigen. Es wird keine Garantie bezüglich der Spezifikationen oder anderweitigen Angaben übernommen. Technische Daten und Ausstattungen können ohne Vorankündigung geändert werden.



**HÄNY**  
Mixing and Injection Technology

Häny AG – Misch- und Injektionstechnik  
Buechstr. 20 | 8645 Jona/Schweiz | Tel. +41 44 925 41 11 | [www.haeny.com](http://www.haeny.com)