

Häny Misch- und Injektionstechnik

# Injektionspumpe ZMP 710



Kompakte und verschleissarme Plungerpumpe für das Verpumpen von Suspensionen mit niedrigem W/Z-Faktor und Fließmörtel mit Sandanteil. Geeignet für alle Injektionsarbeiten sowie für die Förderung von Hinterfüllmörtel beim Tübbing Ausbau von Tunneln.



**HÄNY**

Mixing and Injection Technology

# Injektionspumpe

## ZMP 710

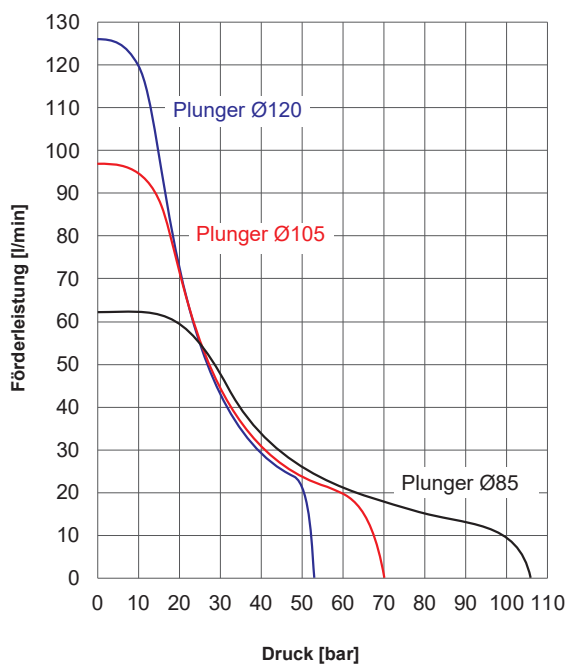
### Hauptmerkmale

- ▶ Äusserst kompakte Injektionspumpe in vertikaler Ausführung für platzsparende Aufstellung.
- ▶ Stufenlose Limitierung des Verpressdruckes und der Fördermenge.
- ▶ Hohe Zuverlässigkeit und wartungsarmer Betrieb mit guter Zugänglichkeit zu den Verschleissteilen.
- ▶ Schneller Saughub zur Verhinderung von Verstopfung durch Spülung der Ventile.
- ▶ Kühlwasseranschluss für den kontinuierlichen Betrieb und erhöhte Umgebungstemperaturen.

### Typische Einsatzgebiete

- ▶ Verpressen von Ankern, Bodennägeln, Spannkabeln sowie für Manschettenrohre, Fels- und Kontaktinjektionen
- ▶ Vor- und Nachinjektionen, Förderung von Bentonit-suspensionen für Rohr- und Microtunnel-Vortriebe und Verfüllen von Perlkies

### Pumpenleistung



### Injektionspumpe

Plunger Ø:	85	105	120 mm
Förderleistung <sup>1</sup> :	3.9	5.5	7.5 m <sup>3</sup> /h
max. Förderdruck:	100	68	50 bar
min. Förderdruck:	2	1.5	1 bar
Hubvolumen <sup>2</sup> :	1.4	2.1	2.8 l
max. Korngrösse:	8		mm
Hydrauliktank:	140		l
Pumpenmodule:	einfach		
Kühlwasserverbrauch:	3 - 4	l/min	
Kühlwasseranschluss:	½"	BSP	
Druckanschluss:	2"	BSP	
Sauganschluss:	2" / 2½"	BSP	

### Standardausführung

- Manuelle Druck- und Mengenregulierung
- Öl-Niveauanzeige mit Thermometer

<sup>1</sup> Wasser-Zement Verhältnis = 1

<sup>2</sup> Füllgrad = 100%

### Steuerung

SPS  
Hauptschalter abschliessbar, NOT-Aus  
Pumpe EIN-AUS

### Optional

- Niederdruckregler
- Plungereinheit 85, 105 oder 120 mm
- Fernbedienung
- Datenerfassung für Druck und Fördermenge



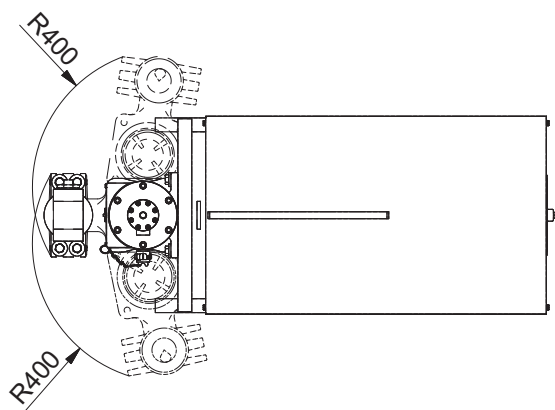
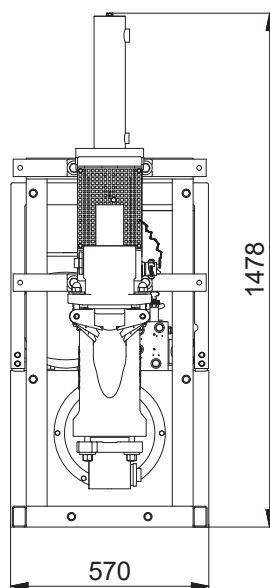
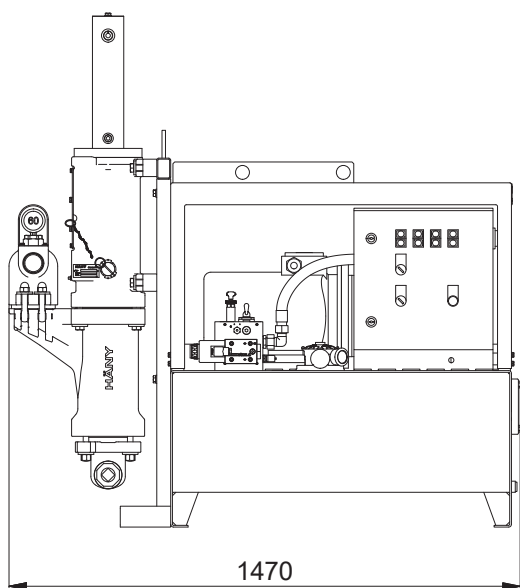
### Elektrische Daten

Spannung:	3x 400/460
Frequenz:	50 / 60 Hz
Nennleistung:	7.5 / 8.6 kW

### Gewichte und Dimensionen

Gesamtgewicht:	620 kg
Breite:	570 mm
Höhe:	1478 mm
Länge:	1470 mm

### Ausführung und Dimensionen





Dokument-Nr. PM2-102045 00/10.18. Impressum © Copyright 2018; Häny AG, Jona, Schweiz. Jegliche unerlaubte Verwendung oder Vervielfältigung des Inhalts oder von Teilen davon ist untersagt. Abbildungen und Fotos können Ausstattungen mit Sonderausstattungen zeigen. Es wird keine Garantie bezüglich der Spezifikationen oder anderweitigen Angaben übernommen. Technische Daten und Ausstattungen können ohne Vorankündigung geändert werden.



**HÄNY**  
Mixing and Injection Technology

Häny AG – Misch- und Injektionstechnik  
Buechstr. 20 | 8645 Jona/Schweiz | Tel. +41 44 925 41 11 | [www.haeny.com](http://www.haeny.com)