

Technologie de malaxage et d'injection

Pompe d'injection ZMP 726



Pompe à plongeur compacte et à faible usure pour le pompage de suspensions à faible ratio eau/ciment et de mortiers fluides contenant du sable. Convient pour tous les travaux d'injection et pour le pompage du mortier de remblayage des voussoirs de tunnels.

HÄNY

Mixing and Injection Technology

Pompe d'injection

ZMP 726

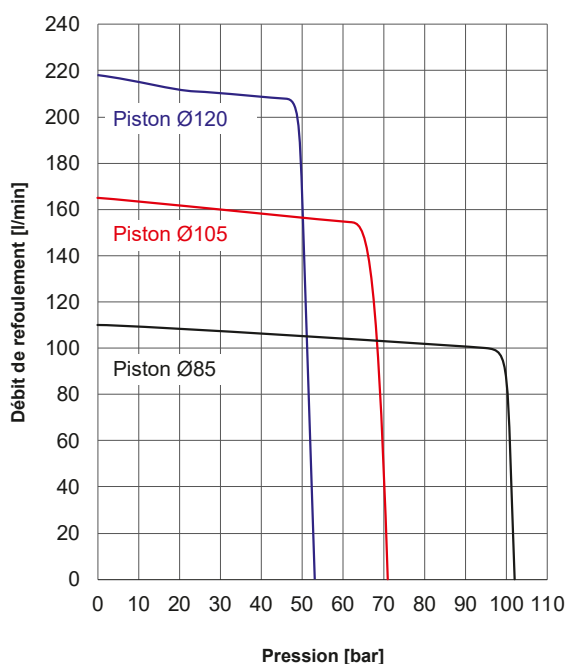
Caractéristiques principales

- ▶ Pompe d'injection verticale extrêmement compacte pour une installation peu encombrante.
- ▶ Limitation infiniment variable de la pression d'injection et du débit.
- ▶ Grande fiabilité et fonctionnement nécessitant peu d'entretien, avec une bonne accessibilité aux pièces d'usure.
- ▶ Course d'aspiration rapide pour éviter le colmatage en rinçant les vannes.
- ▶ Raccordement d'eau de refroidissement pour un fonctionnement continu et des températures ambiantes élevées.

Domaines d'application

- ▶ Injection d'ancrages, de clous de sol, de câbles de tension, ainsi que pour les tubes à manchettes, les consolidations et injections de remplissage.
- ▶ Pré-injection et post-injection, pompage de suspension de bentonite pour le fonçage de tuyaux et de microtunnels et remblayage de gravillon de bourrage.

Débit de la pompe



Pompe d'injection

Plongeur Ø :	85	105	120 mm
Débit max. ¹ :	6.5	9.9	13 m ³ /h
Pression max. :	100	68	50 bar
Pression min. :	8	5	4 bar
Volume par course ² :	1.4	2.1	2.8 l
Réservoir hydraulique :	240		l
Module de pompe :	double		
Consommation eau de refroidissement :	8–10	l/min	
Raccord. eau de refroidissement :	½"	BSP	
Raccord de pression :	2"	BSP	
Raccord d'aspiration :	2" / 2½"	BSP	

Exécution standard

- Réglage manuel de la pression et du débit
- Indicateur de niveau d'huile, de température et de contamination du filtre

¹ Rapport eau/ciment = 1

² Taux de remplissage = 100%

Contrôle

PLC
Interrupteur principal verrouillable, arrêt d'urgence
Pompe On-Off

Option

- Régulateur basse pression
- Plongeur (85, 105 ou 120 mm)
- Télécommande
- Enregistrement des données pour la pression et le débit



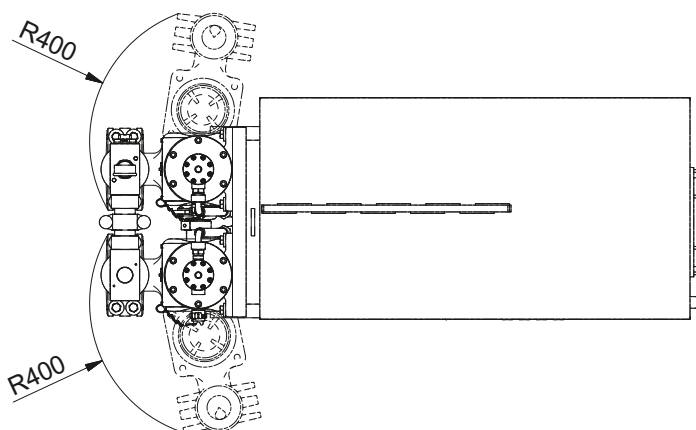
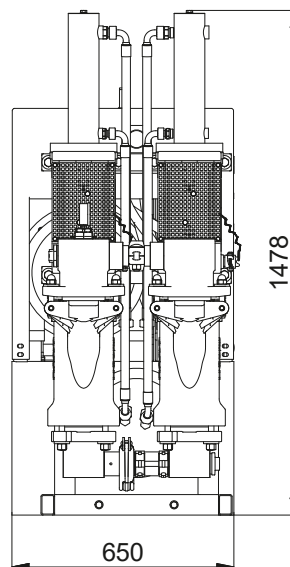
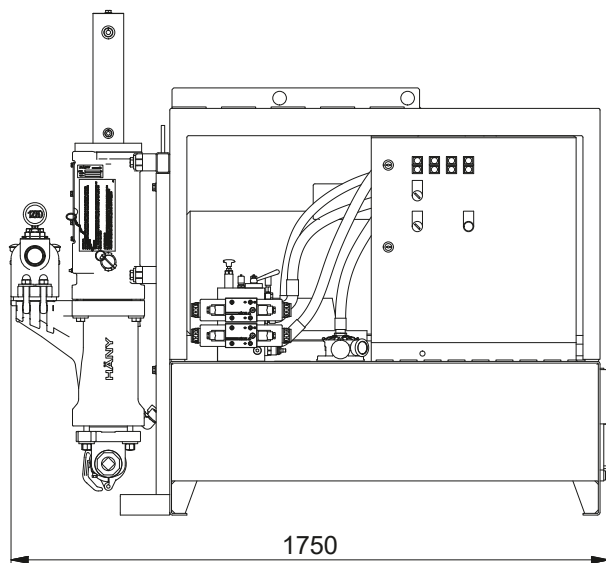
Données électriques

Tension :	3x 400/460
Fréquence :	50 / 60 Hz
Puissance nominale :	30 / 36 kW

Poids et dimensions

Poids approx. :	1,055 kg
Largeur :	650 mm
Hauteur :	1,478 mm
Longueur :	1,750 mm

Dimensions



Document n° PM2-102051F-00/10.18. Mentions légales © Copyright 2018, Häny SA, Jona, Suisse. Toute utilisation ou reproduction non autorisée de tout ou partie du contenu est interdite. Les illustrations et les photos peuvent montrer des équipements avec des options. Aucune garantie n'est donnée quant aux spécifications ou autres indications. Les caractéristiques techniques et les équipements peuvent être modifiés sans préavis.



HÄNY
Mixing and Injection Technology

Häny AG – Mixing and Injection Technology
Buechstr. 20 | 8645 Jona/Switzerland | Phone +41 44 925 41 11 | www.haeny.com