

Verdränger-Tauchmotorpumpen mit Schneideinheit
Déplaceur-pompes dilacératrices à moteur immergée
Positive-displacement submersible motor driven pump with grinding unit

ECONEX®-2402



Artikel Nr. N° Article Part No.	DND	Leistung kW Puissance kW Nominal performance kW	Drehzahl min ⁻¹ Vitesse min ⁻¹ Speed min ⁻¹	Hydraulikgröße mm Dim. de l'hydraulique mm Hydraulic dimension mm	Nennstrom A Courant nominal A Nominal current A	Spannung V Tension V Tension V	Explosionsschutz Antidéflagration Explosion protection	Gewicht kg Poids kg Weight kg
2402-KY-99	1¼"	2.5	1450	31	6.6	3~400	✓	68
2402-KY-98	1¼"	2.5	1450	31	11.4	3~230	✓	68
2402-KY-97	1¼"	1.5	950	31	3.9	3~400	✓	65
2402-KY-96	1¼"	1.5	950	31	6.8	3~230	✓	65
2402-KY-95	1¼"	1.8	1450	21	5.0	3~400	✓	65
2402-KY-94	1¼"	1.8	1450	21	8.7	3~230	✓	65

Beschreibung

Qualitativ hochwertige Ausführung in Grauguss, mit Schneideinheit aus gehärtetem Spezialstahl für Abwasser und Fäkalien. Das Einsatzgebiet liegt in der Abwasserentsorgung von Einzelliegenschaften und Dorfteilen.

- Einzigartiges Schneidsystem aus gehärtetem Spezialstahl
- ATEX als Standardausführung
- Zwei in Serie geschaltete Gleitringdichtungen im Ölbad laufend
- Motor mit hoher Effizienzklasse, obwohl von der Norm nicht gefordert
- SIC/SIC Gleitringdichtung auf der Mediumseite
- Schweres zweireihiges Schrägkugellager als Festlager
- Drei Klixon (Öffner) in Serie geschaltet zur Temperaturüberwachung
- Motor-Hydraulikverbindung mit servicefreundlichem V-Band
- Spezielles Wärmeabführungssystem, Motorlauf ohne Wasserkühlung
- Schweres Kabel Typ: NSSHÖU
- Kann horizontal oder vertikal installiert werden
- Einzelprüfung elektrisch und hydraulisch im Herstellwerk
- Das Herstellwerk ist unter anderem zertifiziert nach: ISO 9001/14001 und ATEX 2014/34/EU

Motordaten

Frequenz, F:50 Hz
 Isolationsklasse:F
 Schutzart:IP 68
 Kabel: 1 x (7 x 1.5) x 10 m
 ATEX-Version: II 2G Ex c d IIB T4 Gb

Description

Conception de haute qualité en fonte, avec unité de coupe en acier trempé spécial pour les eaux usées et les eaux contenant des matières fécales. Domaine d'application : assainissement des maisons individuelles et des quartiers de villages.

- Système unique en son genre de coupe en acier spécial trempé
- ATEX version standard
- Deux garnitures mécaniques connectées en série, tournant dans un bain d'huile
- Moteur de haute classe d'efficacité, bien que ce ne soit pas requis par la norme
- Garniture mécanique SIC/SIC côté fluide
- Lourd roulement à billes oblique à double rangée en palier fixe
- Trois Klixon (à ouverture) connectés en série pour la surveillance de la température
- Connexion hydraulique au moteur avec une bande en V facilitant la maintenance
- Système spécial de dissipation de chaleur, pour un fonctionnement du moteur sans refroidissement à l'eau
- Câble lourd de type NSSHÖU
- Peut être installée horizontalement ou verticalement
- Vérification électrique et hydraulique de chaque unité dans l'usine de fabrication
- L'usine de fabrication est entre autres certifiée : ISO 9001/14001 et ATEX 2014/34/EU

Données du moteur

Fréquence, F :50 Hz
 Classe d'isolation :F
 Type de protection :IP 68
 Câble : 1 x (7 x 1.5) x 10 m
 Version ATEX : II 2G Ex c d IIB T4 Gb

Description

High-quality design in gray cast iron, with a grinding unit of hardened special steel for sewage and faeces. Its field of use in sewage disposal for individual properties and parts of villages.

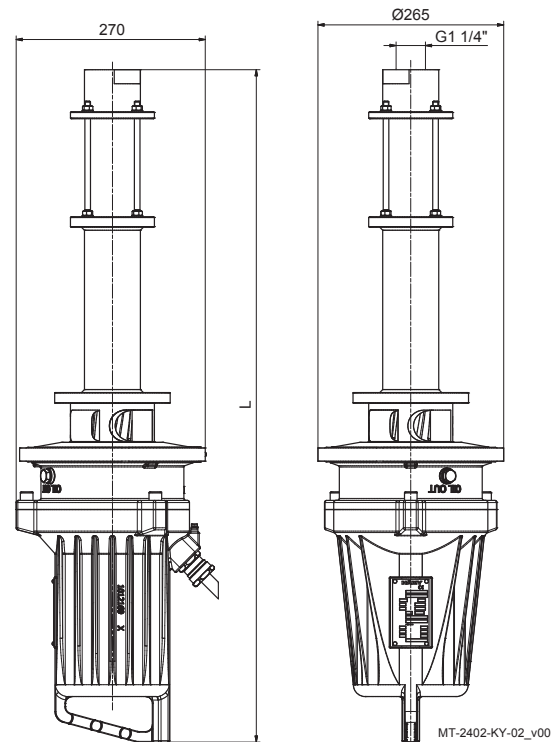
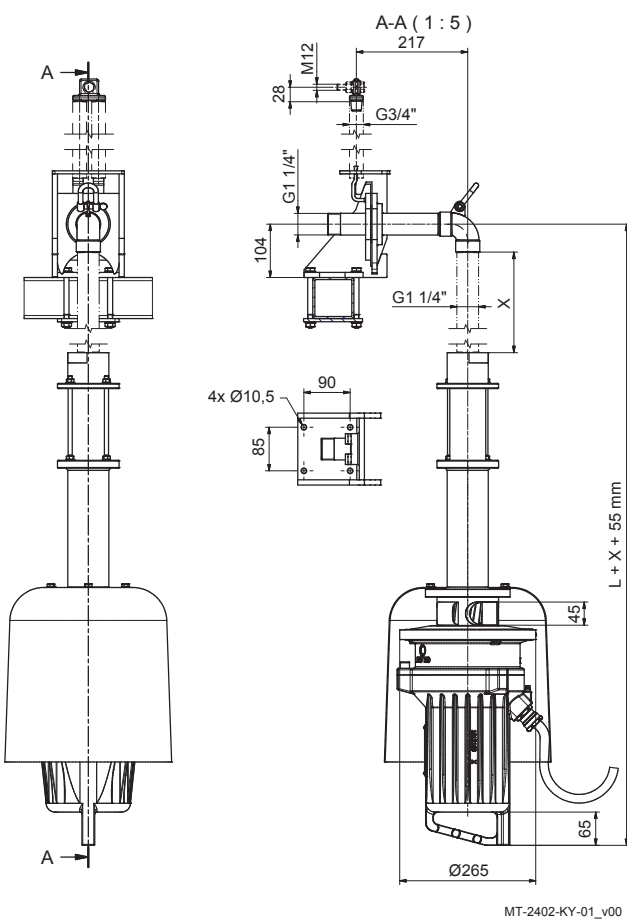
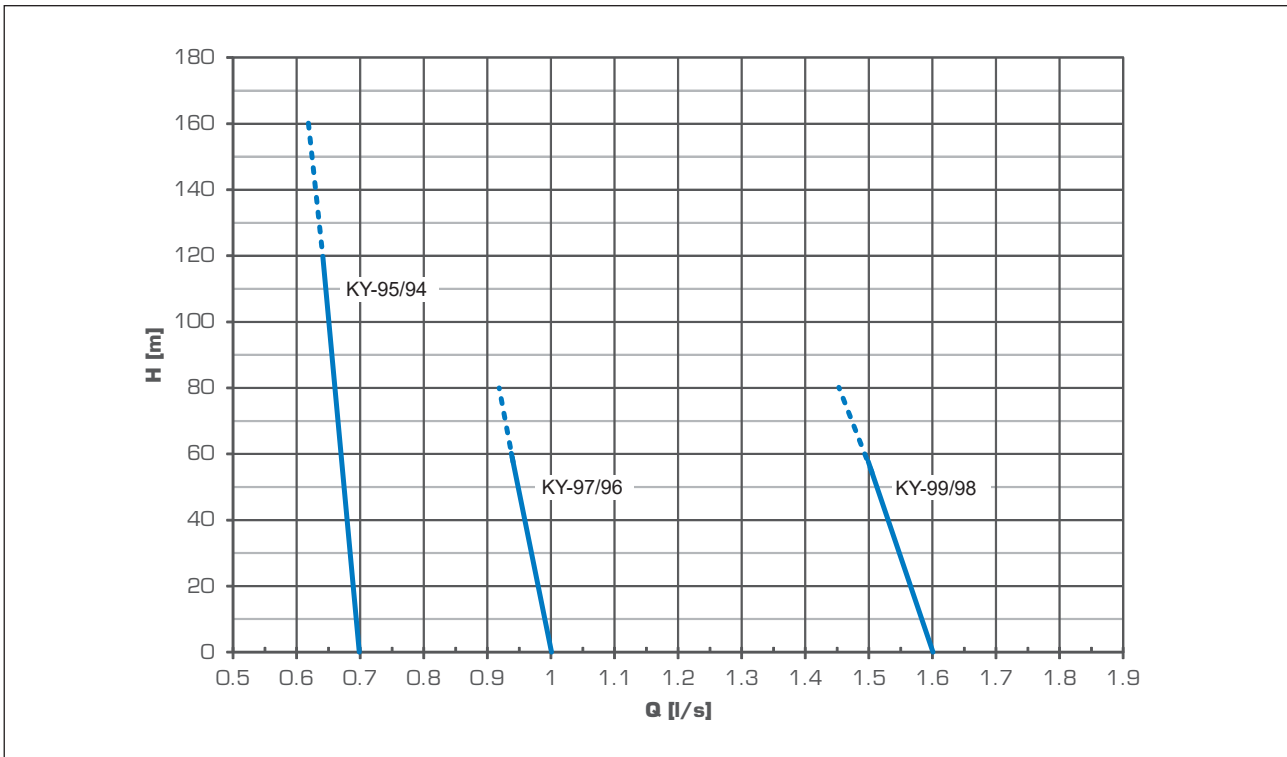
- Unique cutting system made of hardened special steel
- ATEX as standard
- Two mechanical seals connected in series in oil bath
- Motor with high efficiency class, although not required by the standards
- SIC/SIC mechanical seal on the medium side
- Heavy-duty double row bearing as a fixed bearing on the hydraulic side
- Three Klixon (Opener) connected in series for temperature monitoring
- Motor hydraulic connection with service-friendly v-band
- Special heat dissipation system for high running times out of water
- Heavy-duty cable type NSSHÖU
- Can be installed either horizontally or vertically
- Each pump individually tested (electric and hydraulic)
- Our production site is also certified to: ISO 9001/14001 and ATEX 2014/34/EU

Motor data

Frequency, F:50 Hz
 Insulation class:F
 Protection:IP 68
 Cable: 1 x (7 x 1.5) x 10 m
 ATEX version: II 2G Ex c d IIB T4 Gb

Verdränger-Tauchmotorpumpen mit Schneideinheit
Déplaceur-pompes dilacératrices à moteur immergée
Positive-displacement submersible motor driven pump with grinding unit

ECONEX®-2402



Art. N° / Part N°	L
2402-KY-99	960 mm
2402-KY-98	960 mm
2402-KY-97	960 mm
2402-KY-96	960 mm
2402-KY-95	976 mm
2402-KY-94	976 mm

Änderungen vorbehalten
 Modifications réservées
 Subject to changes

