

Verdränger-Tauchmotorpumpen mit Schneideinheit Déplaceur-pompes dilacératrices à moteur immergée Pompa a vite eccentrica con dispositivo di tritatura

ECONEX®-2402



Artikel Nr. N° Article N° Articolo	DND	Leistung kW Puissance kW Potenza kW	Drehzahl min ⁻¹ Vitesse min ⁻¹ Regime giri min ⁻¹	Hydraulikgröße mm Dim. de l'hydraulique mm Dimensioni idrauliche mm	Nennstrom A Courant nominal A Corrente nominale A	Spannung V Tension V Tensione V	Explosionsschutz Antidéflagration Antiesplosione	Gewicht kg Poids kg Peso kg
2402-KY-99	1¼"	2.5	1450	31	6.6	3~400	✓	68
2402-KY-98	1¼"	2.5	1450	31	11.4	3~230	✓	68
2402-KY-97	1¼"	1.5	950	31	3.9	3~400	✓	65
2402-KY-96	1¼"	1.5	950	31	6.8	3~230	✓	65
2402-KY-95	1¼"	1.8	1450	21	5.0	3~400	✓	65
2402-KY-94	1¼"	1.8	1450	21	8.7	3~230	✓	65

Beschreibung

Qualitativ hochwertige Ausführung in Grauguss, mit Schneideinheit aus gehärtetem Spezialstahl für Abwasser und Fäkalien. Das Einsatzgebiet liegt in der Abwasserentsorgung von Einzelliegenschaften und Dorfteilen.

- Einzigartiges Schneidsystem aus gehärtetem Spezialstahl
- ATEX als Standardausführung
- Zwei in Serie geschaltete Gleitringdichtungen im Ölbad laufend
- Motor mit hoher Effizienzklasse, obwohl von der Norm nicht gefordert
- SIC/SIC Gleitringdichtung auf der Mediumseite
- Schweres zweireihiges Schrägkugellager als Festlager
- Drei Klixon (Öffner) in Serie geschaltet zur Temperaturüberwachung
- Motor-Hydraulikverbindung mit servicefreundlichem V-Band
- Spezielles Wärmeabführungssystem, Motorlauf ohne Wasserkühlung
- Schweres Kabel Typ: NSSHÖU
- Kann horizontal oder vertikal installiert werden
- Einzelprüfung elektrisch und hydraulisch im Herstellwerk
- Das Herstellwerk ist unter anderem zertifiziert nach: ISO 9001/14001 und ATEX 2014/34/EU

Motordaten

Frequenz, F:50 Hz
Isolationsklasse:F
Schutzart:IP 68
Kabel: 1 x (7 x 1.5) x 10 m
ATEX-Version:II 2G Ex c d IIB T4 Gb

Description

Conception de haute qualité en fonte, avec unité de coupe en acier trempé spécial pour les eaux usées et les eaux contenant des matières fécales. Domaine d'application : assainissement des maisons individuelles et des quartiers de villages.

- Système unique en son genre de coupe en acier spécial trempé
- ATEX version standard
- Deux garnitures mécaniques connectées en série, tournant dans un bain d'huile
- Moteur de haute classe d'efficacité, bien que ce ne soit pas requis par la norme
- Garniture mécanique SIC/SIC côté fluide
- Lourd roulement à billes oblique à double rangée en palier fixe
- Trois Klixon (à ouverture) connectés en série pour la surveillance de la température
- Connexion hydraulique au moteur avec une bande en V facilitant la maintenance
- Système spécial de dissipation de chaleur, pour un fonctionnement du moteur sans refroidissement à l'eau
- Câble lourd de type NSSHÖU
- Peut être installée horizontalement ou verticalement
- Vérification électrique et hydraulique de chaque unité dans l'usine de fabrication
- L'usine de fabrication est entre autres certifiée : ISO 9001/14001 et ATEX 2014/34/UE

Données du moteur

Fréquence, F :50 Hz
Classe d'isolation :F
Type de protection :IP 68
Câble : 1 x (7 x 1.5) x 10 m
Version ATEX :II 2G Ex c d IIB T4 Gb

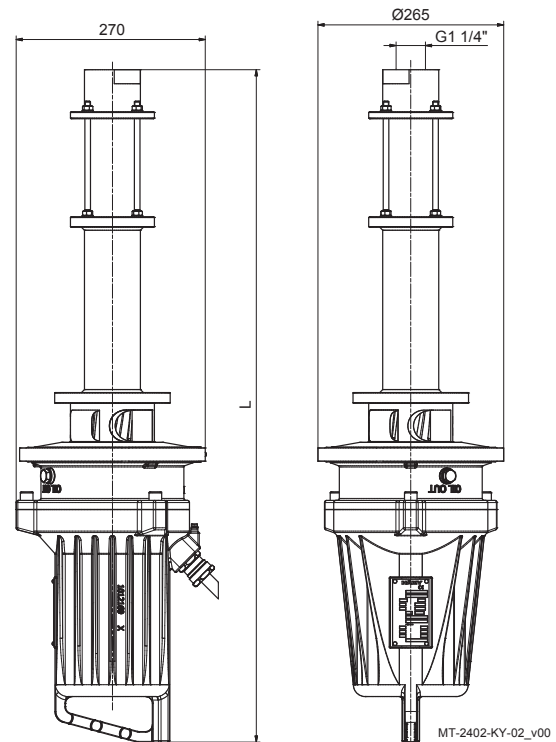
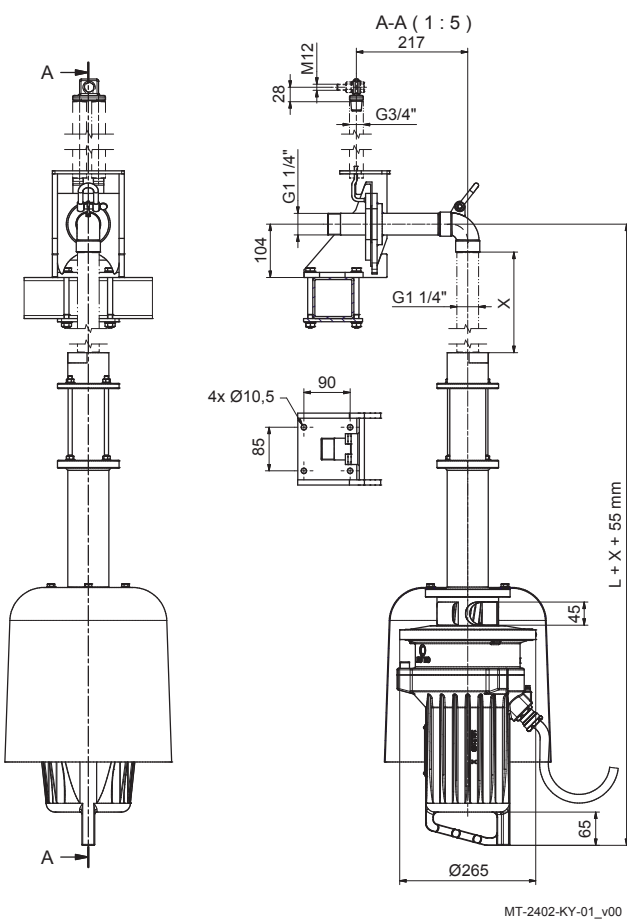
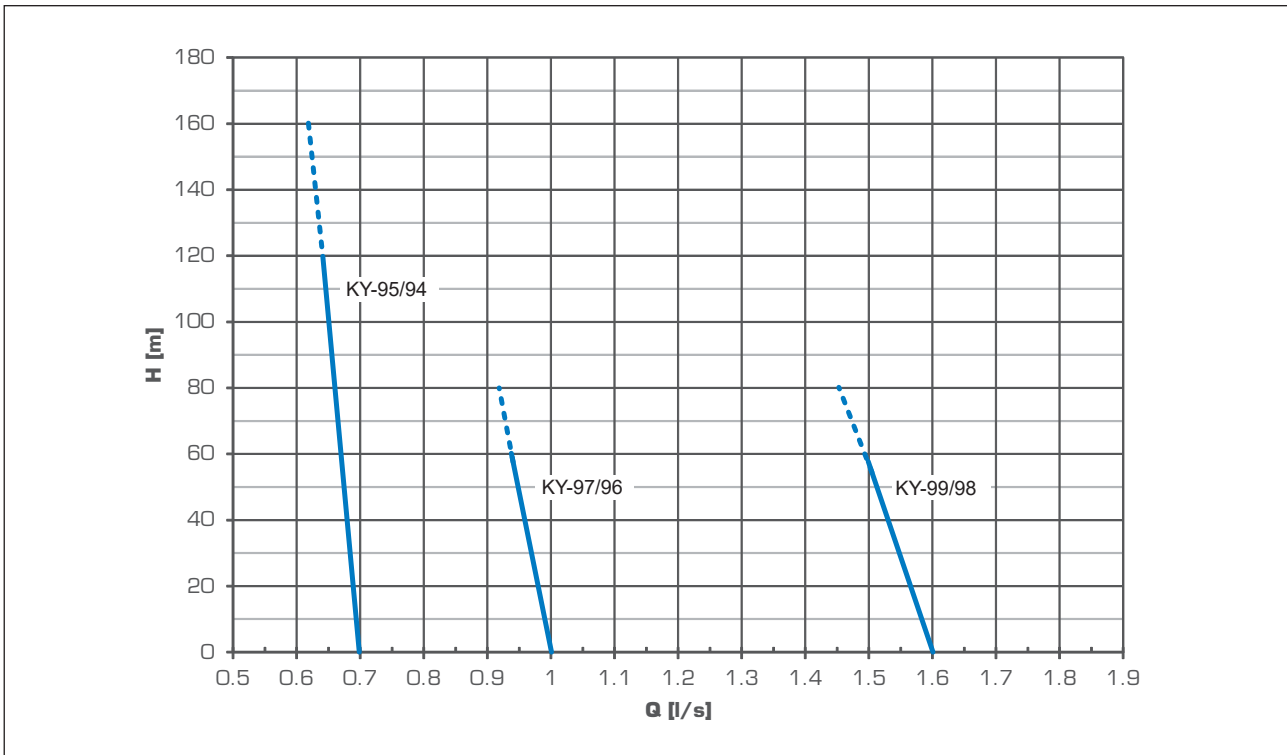
Descrizione

Corpo di alta qualità in ghisa grigia, con unità di taglio realizzata in acciaio speciale temprato per acque di scarico e materiale fecale. Il campo d'impiego di questa pompa è lo smaltimento di acque di scarico di immobili singoli e quartieri di paesi.

- Sistema di taglio esclusivo in acciaio speciale temprato
- Versione standard ATEX
- Due tenute meccaniche collegate in serie a bagno d'olio
- Motore di elevata classe di efficienza, sebbene non previsto dalla norma
- Tenuta meccanica SIC/SIC sul lato del fluido
- Cuscinetto a sfere obliquo pesante a due piste come cuscinetto fisso
- Tre Klixon (contatti di apertura) collegati in serie per il monitoraggio della temperatura
- Raccordo idraulico del motore con cinghia a V di semplice manutenzione
- Speciale sistema di dissipazione del calore, funzionamento del motore senza raffreddamento ad acqua
- Tipo cavo pesante: NSSHÖU
- Possibilità di installazione orizzontale o verticale
- Collaudo singolo elettrico e idraulico nello stabilimento del produttore
- Lo stabilimento del produttore dispone anche della certificazione seguente: ISO 9001/14001 e ATEX 2014/34/UE

Dati motore

Frequenza, F:50 Hz
Classe di isolamento:F
Grado di protezione:IP 68
Cavo: 1 x (7 x 1.5) x 10 m
Versione ATEX:II 2G Ex c d IIB T4 Gb



Art. N° / Part N°	L
2402-KY-99	960 mm
2402-KY-98	960 mm
2402-KY-97	960 mm
2402-KY-96	960 mm
2402-KY-95	976 mm
2402-KY-94	976 mm