

# Freistromradpumpe Pompe à passage libre Vortex pump

ECOVOX®-2403 DR



| Artikel Nr.<br>N° Article<br>Part No. | DND | Leistung kW<br>Puissance kW<br>Nominal performance kW | Drehzahl min-1<br>Vitesse min-1<br>Speed min-1 | Freier Durchgang mm<br>Passage libre mm<br>Free passage mm | Nennstrom A<br>Courant nominal A<br>Nominal current A | Spannung V<br>Tension V<br>Tension V | Explosionsschutz<br>Antidéflagration<br>Explosion protection | Gewicht kg<br>Poids kg<br>Weight kg |
|---------------------------------------|-----|---|--|--|---|--------------------------------------|--|-------------------------------------|
| 2403-KY-99                            | 50  | 3.0   | 2900   | 40   | 5.8   | 3~400                                | ✓  | 59                                  |
| 2403-KY-98                            | 50  | 2.2   | 2900   | 40   | 4.4   | 3~400                                | ✓  | 58                                  |
| 2403-KY-97                            | 50  | 2.2   | 2900   | 40   | 7.6   | 3~230                                | ✓  | 58                                  |
| 2403-KY-96                            | 50  | 1.5   | 2900   | 40   | 3.3   | 3~400                                | ✓  | 57                                  |
| 2403-KY-95                            | 50  | 1.5   | 2900   | 40   | 5.7   | 3~230                                | ✓  | 57                                  |
| 2403-KY-94                            | 50  | 0.6   | 1450   | 40   | 1.85  | 3~400                                | ✓  | 56                                  |
| 2403-KY-93                            | 50  | 0.6   | 1450   | 40   | 3.2   | 3~230                                | ✓  | 56                                  |

## Beschreibung

Qualitativ hochwertige Ausführung in Grauguss. Dank der robusten Freistromradhydraulik eignet sich die Pumpe zur Förderung aller Schmutzwässer sowie beschränkt für fäkalienshaltiges Abwasser. Die Pumpen werden im Wohnungsbau, Gewerbe und in der Industrie verwendet. Auf Wunsch wird die Pumpe mit Tiefsauger oder auf Standfüßen geliefert. Eine Einzelprüfung jeder Pumpe wird auf dem hydraulischen Prüfstand im Herstellerwerk vorgenommen.

- ATEX als Standardausführung
- Zwei in Serie geschaltete Gleitringdichtungen im Ölbad laufend
- Motor mit hoher Effizienzklasse, obwohl von der Norm nicht gefordert
- SIC/SIC Gleitringdichtung auf der Mediumseite
- Schweres zweireihiges Schrägkugellager als Festlager
- Drei Klixon (Öffner) in Serie geschaltet zur Temperaturüberwachung
- Motor-Hydraulikverbindung mit servicefreundlichem V-Band
- Spezielles Wärmeabführungssystem, Motorlauf ohne Wasserkühlung
- Schweres Kabel Typ: NSSHÖU
- Kann horizontal oder vertikal installiert werden
- Einzelprüfung elektrisch und hydraulisch im Herstellerwerk
- Das Herstellwerk ist unter anderem zertifiziert nach: ISO 9001/14001 und ATEX 2014/34/EU

## Motordaten

Frequenz, F: .....50 Hz  
Isolationsklasse: .....F  
Schutzart: .....IP 68  
Kabel: ..... 1 x (7 x 1.5) x 10 m

ATEX-Version: .....II 2G Ex c d IIB T4 Gb

## Description

Exécution de grande qualité en fonte grise. Grâce à la robuste hydraulique de pompe Vortex, la pompe convient pour le transport de toutes les eaux sales ainsi que de façon limitée pour les eaux usées contenant des matières fécales. Les pompes sont utilisées dans la construction d'appartements, dans l'artisanat et dans l'industrie. Sur demande, la pompe est livrée avec aspirateur ou sur pieds d'appui. Un contrôle individuel de chaque pompe est effectué sur le banc d'essai hydraulique à l'usine de production.

- ATEX version standard
- Deux garnitures mécaniques connectées en série, tournant dans un bain d'huile
- Moteur de haute classe d'efficacité, bien que ce ne soit pas requis par la norme
- Garniture mécanique SIC/SIC côté fluide
- Lourd roulement à billes oblique à double rangée en palier fixe
- Trois Klixon (à ouverture) connectés en série pour la surveillance de la température
- Connexion hydraulique au moteur avec une bande en V facilitant la maintenance
- Système spécial de dissipation de chaleur, pour un fonctionnement du moteur sans refroidissement à l'eau
- Câble lourd de type NSSHÖU
- Peut être installée horizontalement ou verticalement
- Vérification électrique et hydraulique de chaque unité dans l'usine de fabrication
- L'usine de fabrication est entre autres certifiée : ISO 9001/14001 et ATEX 2014/34/UE

## Données du moteur

Fréquence, F: .....50 Hz  
Classe d'isolation: .....F  
Type de protection: .....IP 68  
Câble: ..... 1 x (7 x 1.5) x 10 m

Version ATEX: .....II 2G Ex c d IIB T4 Gb

## Description

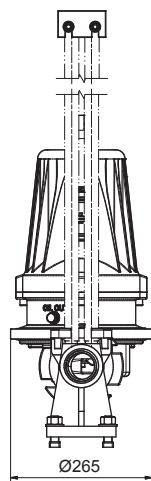
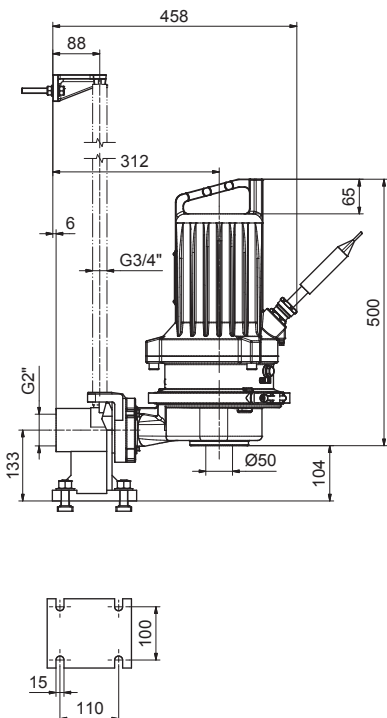
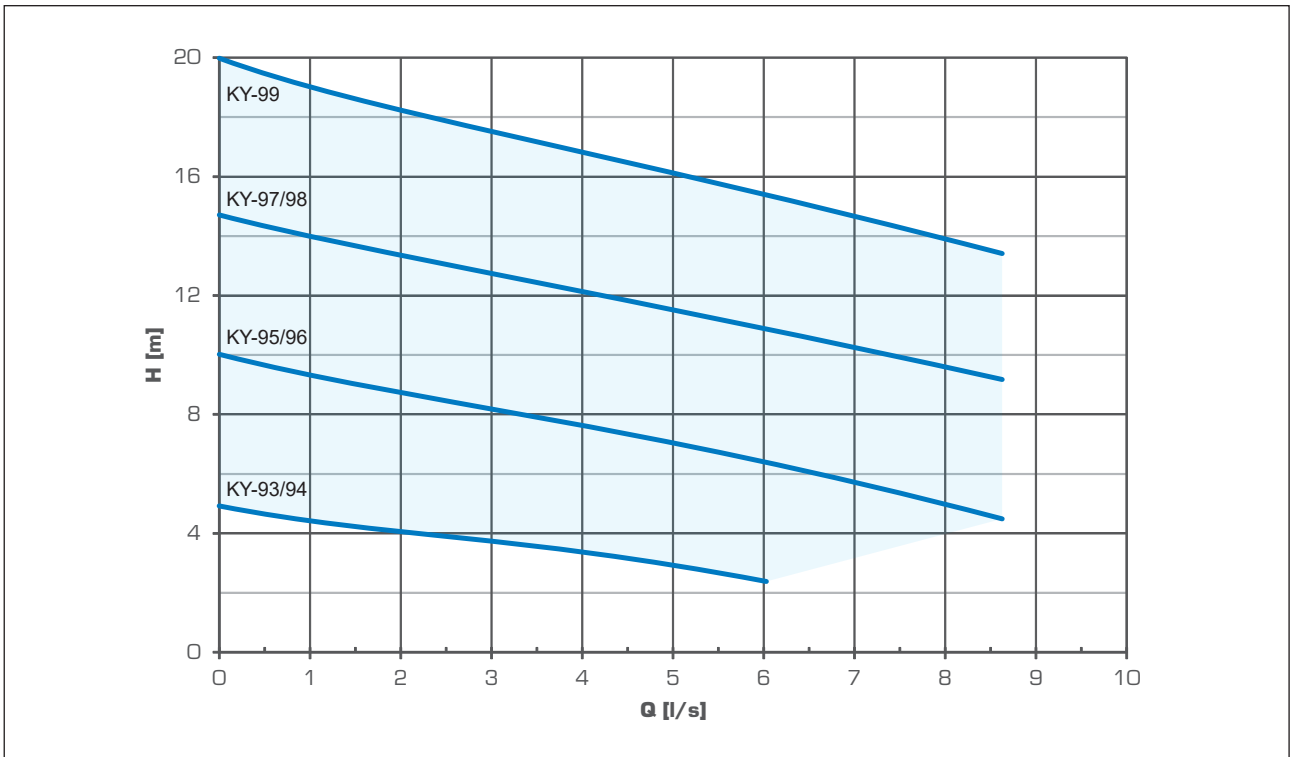
High-quality design in gray cast iron. Thanks to the sturdy Vortex impeller hydraulics, the pump is suitable for transporting all kinds of effluent and, within limits, for faecal sewage. The pumps are used in residential construction, trade and in industry. The pump comes with a deep well or on feet on request. Each pump is tested individually on the hydraulic test bench in the manufacturer's works.

- ATEX as standard
- Two mechanical seals connected in series in oil bath
- Motor with high efficiency class, although not required by the standards
- SIC/SIC mechanical seal on the medium side
- Heavy-duty double row bearing as a fixed bearing on the hydraulic side
- Three Klixon (Opener) connected in series for temperature monitoring
- Motor hydraulic connection with service-friendly v-band
- Special heat dissipation system for high running times out of water
- Heavy-duty cable type NSSHÖU
- Can be installed either horizontally or vertically
- Each pump individually tested (electric and hydraulic)
- Our production site is also certified to: ISO 9001/14001 and ATEX2014/34/EU

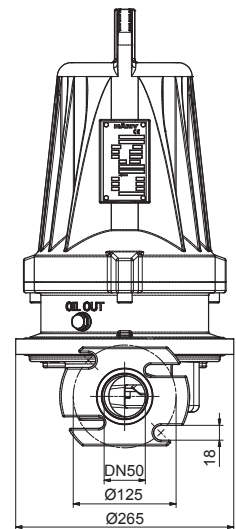
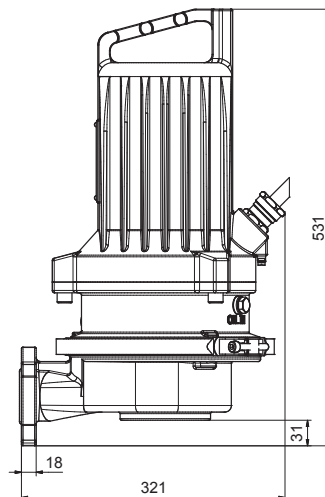
## Motor data

Frequency, F: .....50 Hz  
Insulation class: .....F  
Protection: .....IP 68  
Cable: ..... 1 x (7 x 1.5) x 10 m

ATEX version: .....II 2G Ex c d IIB T4 Gb



MT-2403-KY-01\_v00



MT-2403-KY-02\_v00

Änderungen vorbehalten  
 Modifications réservées  
 Subject to changes

