



Artikel Nr. N° Article Part No.	DND	Leistung kW Puissance kW Nominal performance kW	Drehzahl min-1 Vitesse min-1 Speed min-1	Freier Durchgang mm Passage libre mm Free passage mm	Nennstrom A Courant nominal A Nominal current A	Spannung V Tension V Tension V	Explosionsschutz Antidéflagration Explosion protection	Gewicht kg Poids kg Weight kg
2404-KY-99	80	2.7	1450	80	5.8	3~400	✓	71
2404-KY-98	80	2.2	1450	80	4.4	3~400	✓	69
2404-KY-97	80	2.2	1450	80	7.6	3~230	✓	69
2404-KY-96	80	1.9	1450	80	4.4	3~400	✓	69
2404-KY-95	80	1.9	1450	80	7.6	3~230	✓	69
2404-KY-94	80	1.5	1450	80	3.3	3~400	✓	68
2404-KY-93	80	1.5	1450	80	5.7	3~230	✓	68
2404-KY-92	80	1.5	1450	80	3.3	3~400	✓	66
2404-KY-91	80	1.5	1450	80	5.7	3~230	✓	66
2404-KY-90	80	1.1	950	80	3.9	3~400	✓	66
2404-KY-89	80	1.1	950	80	6.8	3~230	✓	66

Beschreibung

Qualitativ hochwertige Ausführung in Grauguss. Zur Förderung von Schmutzwasser, Fäkalabwasser und Abwasser mit diversen Feststoffanteilen geeignet. Besitzt eine verstopfungsfreie, robuste Freistromradhydraulik mit grossem freiem Kugeldurchgang. Die Pumpen werden entweder als Abwasserhebeanlage in Gebäuden verwendet, oder in diversen Prozessschritten auf Kläranlagen eingesetzt. Eine Einzelprüfung jeder Pumpe wird auf dem hydraulischen Prüfstand im Herstellerwerk vorgenommen.

- ATEX als Standardausführung
- Zwei in Serie geschaltete Gleitringdichtungen im Ölbad laufend
- Motor mit hoher Effizienzklasse, obwohl von der Norm nicht gefordert
- SIC/SIC Gleitringdichtung auf der Mediumseite
- Schweres zweireihiges Schrägkugellager als Festlager
- Drei Klixon (Öffner) in Serie geschaltet zur Temperaturüberwachung
- Motor-Hydraulikverbindung mit servicefreundlichem V-Band
- Spezielles Wärmeabführungssystem, Motorlauf ohne Wasserkühlung
- Schweres Kabel Typ: NSSHÖU
- Kann horizontal oder vertikal installiert werden
- Einzelprüfung elektrisch und hydraulisch im Herstellwerk
- Das Herstellwerk ist unter anderem zertifiziert nach: ISO 9001/14001 und ATEX 2014/34/EU

Motordaten

Frequenz, F:50 Hz
 Isolationsklasse:F
 Schutzart:IP 68
 Kabel: 1 x (7 x 1.5) x 10 m

ATEX-Version:II 2G Ex c d IIB T4 Gb

Description

Exécution de grande qualité en fonte grise. Convient pour transporter l'eau sale, les eaux fécales et les eaux usées avec divers teneurs en matières solides. Possède une hydraulique de pompe Vortex sans obstructions et robuste, avec un grand passage libre pour une boue. Les pompes sont employées soit comme dispositif de levage d'eaux usées dans des bâtiments, soit dans diverses étapes de processus dans les installations d'épuration. Un contrôle individuel de chaque pompe est effectué sur le banc d'essai hydraulique à l'usine de production.

- ATEX version standard
- Deux garnitures mécaniques connectées en série, tournant dans un bain d'huile
- Moteur de haute classe d'efficacité, bien que ce ne soit pas requis par la norme
- Garniture mécanique SIC/SIC côté fluide
- Lourd roulement à billes oblique à double rangée en palier fixe
- Trois Klixon (à ouverture) connectés en série pour la surveillance de la température
- Connexion hydraulique au moteur avec une bande en V facilitant la maintenance
- Système spécial de dissipation de chaleur, pour un fonctionnement du moteur sans refroidissement à l'eau
- Câble lourd de type NSSHÖU
- Peut être installée horizontalement ou verticalement
- Vérification électrique et hydraulique de chaque unité dans l'usine de fabrication
- L'usine de fabrication est entre autres certifiée: ISO 9001/14001 et ATEX 2014/34/EU

Données du moteur

Fréquence, F :50 Hz
 Classe d'isolation :F
 Type de protection :IP 68
 Câble : 1 x (7 x 1.5) x 10 m

Version ATEX :II 2G Ex c d IIB T4 Gb

Description

High-quality design in gray cast iron. Suitable for transporting effluent, faecal sewage and sewage with various solid shares. Has a blockage-free, sturdy Vortex impeller hydraulics with a large free passage. The pumps are used either as sewage lifting units in buildings or in various process stages in sewage plants. Each pump is tested individually on the hydraulic test bench in the manufacturer's works.

- ATEX as standard
- Two mechanical seals connected in series in oil bath
- Motor with high efficiency class, although not required by the standards
- SIC/SIC mechanical seal on the medium side
- Heavy-duty double row bearing as a fixed bearing on the hydraulic side
- Three Klixon (Opener) connected in series for temperature monitoring
- Motor hydraulic connection with service-friendly v-band
- Special heat dissipation system for high running times out of water
- Heavy-duty cable type NSSHÖU
- Can be installed either horizontally or vertically
- Each pump individually tested (electric and hydraulic)
- Our production site is also certified to: ISO 9001/14001 and ATEX 2014/34/EU

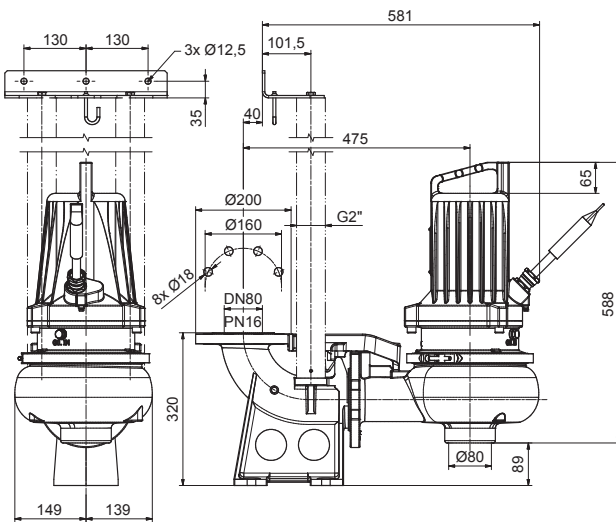
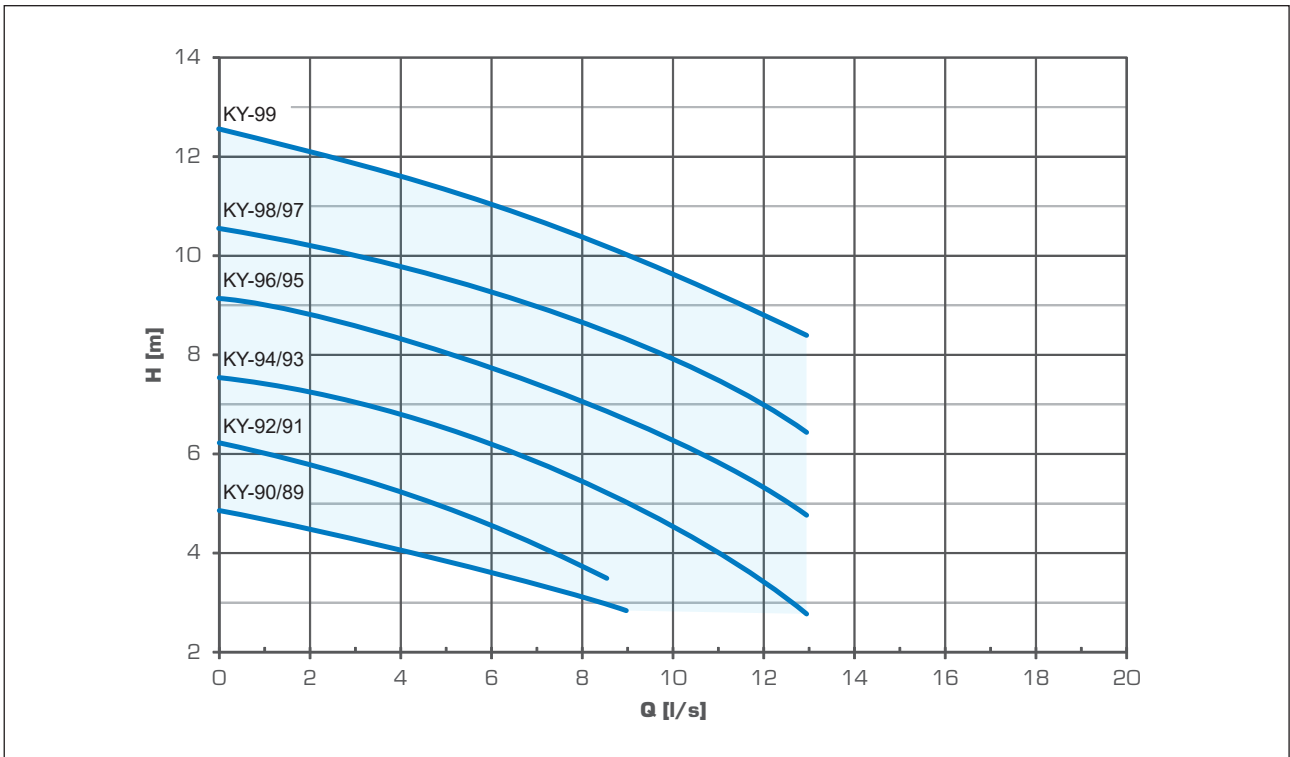
Motor data

Frequency, F:50 Hz
 Insulation class:F
 Protection:IP 68
 Cable: 1 x (7 x 1.5) x 10 m

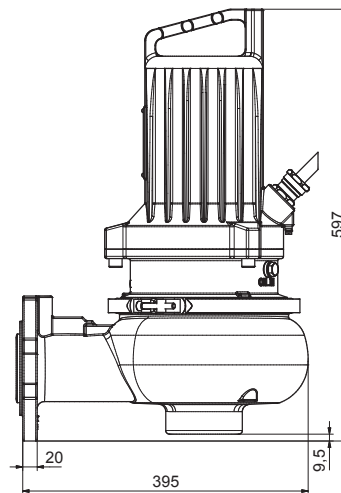
ATEX version:II 2G Ex c d IIB T4 Gb

Änderungen vorbehalten
 Modifications réservées
 Subject to changes





MT-2404-KY-01_v00



MT-2404-KY-02_v00

