



Kurven Nr. N° Courbe Curve N°	Artikel Nr. N° Article N° Articolo	DND	Leistung kW Puissance kW Nominal performance kW	Laufrad ø mm ø de la roue mm Impeller ø mm	Freier Durchgang mm Passage libre mm Free passage mm	Explosionsschutz Antidéflagration Explosion protection	Gewicht ca. kg Poids env. kg Weight ca. kg
1	2406-KY-89 + 2406-KY-99	1½"	8.0 + 8.0	180 + 180	5	✓	260
2	2406-KY-89 + 2406-KY-98	1½"	8.0 + 6.5	180 + 163	5	✓	257
3	2406-KY-89 + 2405-KY-99	1½"	8.0 + 3.0	180 + 175	5	✓	191
4	2406-KY-89 + 2405-KY-98	1½"	8.0 + 2.7	180 + 165	5	✓	191
5	2406-KY-89 + 2405-KY-97	1½"	8.0 + 2.2	180 + 150	5	✓	190
6	2406-KY-88 + 2405-KY-99	1½"	6.5 + 3.0	163 + 175	5	✓	187
7	2406-KY-88 + 2405-KY-98	1½"	6.5 + 2.7	163 + 165	5	✓	187

Beschreibung

Qualitativ hochwertige Ausführung in Grauguss, mit Schneideinheit aus gehärtetem Spezialstahl für Abwasser und Fäkalien. Das Einsatzgebiet liegt in der Abwasserentsorgung von Einzelliegenschaften und Dorfteilen.

- Einzigartiges Schneidsystem aus gehärtetem Spezialstahl
- ATEX als Standardausführung
- Zwei in Serie geschaltete Gleitringdichtungen im Ölbad laufend
- Zweistufige Pumpenhydraulik für hohen Druck bei guten Wirkungsgrad
- SIC/SIC Gleitringdichtung auf der Mediumseite
- Schweres zweireihiges Schrägkugellager als Festlager
- Drei Klixon (Öffner) in Serie geschaltet zur Temperaturüberwachung
- Leckageüberwachung in speziell dafür ausgelegter Kammer
- Spezielles Wärmeabführungssystem, Motorlauf ohne Wasserkühlung
- Schweres Kabel Typ: NSSHÖU
- Hydraulische Einzelprüfung im Herstellwerk
- Der Stecker verhindert, dass Feuchtigkeit in den Motor eindringt
- Das Herstellwerk ist unter anderem zertifiziert nach: ISO 9001/14001 und ATEX 2014/34/EU

Motordaten

Frequenz, F:50 Hz
 Drehzahl: 2900 min⁻¹
 Spannung: 3~400 V
 Schutzart:IP 68

ATEX-Version

2406:.....II 2G Ex c db IIB T4 Gb
 2405:.....II 2G Ex c d IIB T4 Gb

Description

Conception de haute qualité en fonte, avec unité de coupe en acier trempé spécial pour les eaux usées et les eaux contenant des matières fécales. Domaine d'application : assainissement des maisons individuelles et des quartiers de villages.

- Système unique en son genre de coupe en acier spécial trempé
- ATEX version standard
- Deux garnitures mécaniques connectées en série, tournant dans un bain d'huile
- Pompe hydraulique à deux niveaux pour une haute pression de grande efficacité
- Garniture mécanique SIC/SIC côté fluide
- Lourd roulement à billes oblique à double rangée en palier fixe
- Trois Klixon (à ouverture) connectés en série pour la surveillance de la température
- Contrôle des fuites dans une chambre spécialement doublée et conçue pour cela
- Système spécial de dissipation de chaleur, pour un fonctionnement du moteur sans refroidissement à l'eau
- Câble lourd de type NSSHÖU
- Vérification hydraulique de chaque unité dans l'usine de fabrication
- Le connecteur évite l'entrée de l'humidité dans le moteur
- L'usine de fabrication est entre autres certifiée : ISO 9001/14001 et ATEX 2014/34/UE

Données du moteur

Fréquence, F :50 Hz
 Vitesse : 2900 min⁻¹
 Tension : 3~400 V
 Type de protection :IP 68

Version ATEX

2406 :.....II 2G Ex c db IIB T4 Gb
 2405 :.....II 2G Ex c d IIB T4 Gb

Description

High-quality design in gray cast iron, with a grinding unit of hardened special steel for sewage and faeces. Its field of use in sewage disposal for individual properties and parts of villages.

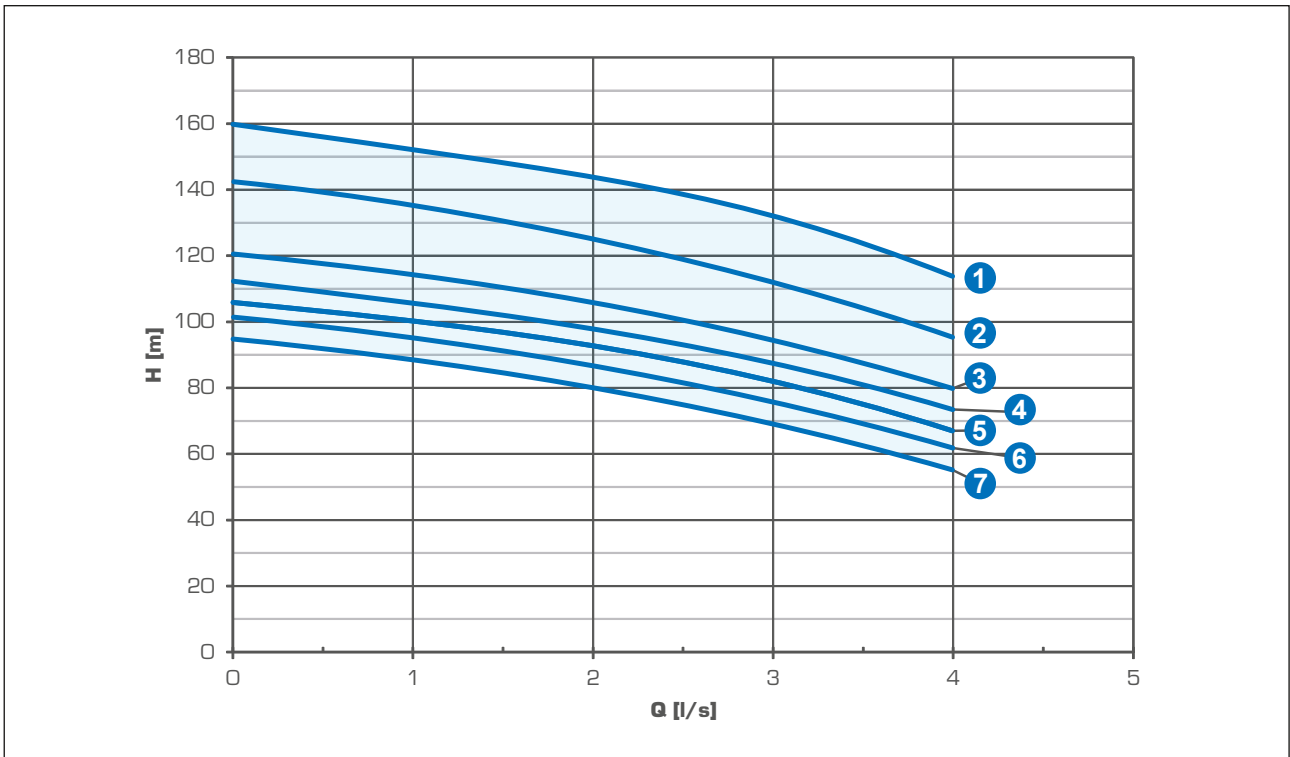
- Unique cutting system made of hardened special steel
- ATEX as standard
- Two mechanical seals connected in series in oil bath
- Two-stage hydraulic for high head with high efficiency
- SIC/SIC mechanical seal on the medium side
- Heavy-duty double row bearing as a fixed bearing on the hydraulic side
- Three Klixon (Opener) connected in series for temperature monitoring
- Leakage detection in specially designed chamber
- Special heat dissipation system for high running times out of water
- Heavy-duty cable type NSSHÖU
- Each pump individually tested (hydraulic)
- The plug prevents humidity from entering the motor
- Our production site is also certified to: ISO 9001/14001 and ATEX 2014/34/EU

Motor data

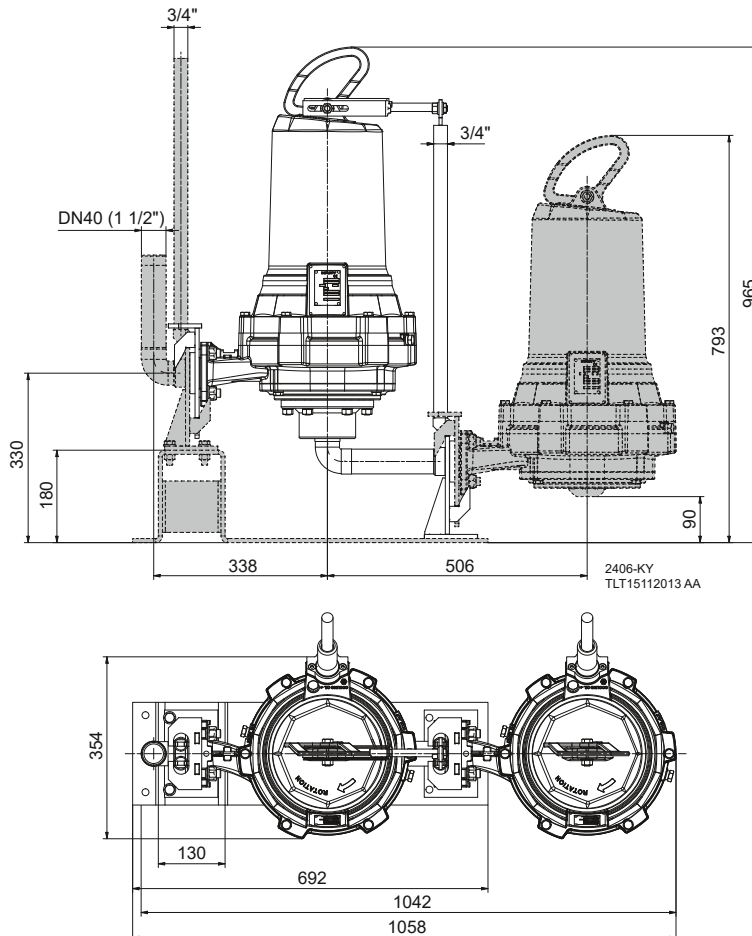
Frequency, F:.....50 Hz
 Speed: 2900 min⁻¹
 Tension: 3~400 V
 Protection:IP 68

ATEX version

2406:.....II 2G Ex c db IIB T4 Gb
 2405:.....II 2G Ex c d IIB T4 Gb



Beispiel:
 Exemple:
 Example:



Änderungen vorbehalten
 Modifications réservées
 Subject to changes

