

Zweistufige Schneidradpumpen
Pompes dilacératrices à deux étages
Pompa tritatrice a due stadi

ECOCUT®-2406



Artikel Nr. N° Article N° Articolo	DND	Leistung kW Puissance kW Potenza kW	Laufrad ø mm ø de la roue mm ø della ruota mm	Nennstrom A Courant nominal A Corrente nominale A	Freier Durchgang mm Passage libre mm Passaggio libero mm	Spannung V Tension V Tensione V	Explosionsschutz Antidéflagration Antiesplosione	Gewicht ca. kg Poids env. kg Peso ca. kg
2406-KY-99	1½"	8.0	180	14.6	5	3~400	✓	130
2406-KY-98	1½"	6.5	163	11.8	5	3~400	✓	127

Beschreibung

Qualitativ hochwertige Ausführung in Grauguss, mit Schneideinheit aus gehärtetem Spezialstahl für Abwasser und Fäkalien. Das Einsatzgebiet liegt in der Abwasserentsorgung von Einzelliegenschaften und Dorfteilen.

- Einzigartiges Schneidsystem aus gehärtetem Spezialstahl
- ATEX als Standardausführung
- Zwei in Serie geschaltete Gleitringdichtungen im Ölbad laufend
- Zweistufige Pumpenhydraulik für hohen Druck bei gutem Wirkungsgrad
- SIC/SIC Gleitringdichtung auf der Mediumseite
- Schweres zweireihiges Schrägkugellager als Festlager
- Drei Klixon (Öffner) in Serie geschaltet zur Temperaturüberwachung
- Leckageüberwachung
- Spezielles Wärmeabführungssystem, Motorlauf ohne Wasserkühlung
- Schweres Kabel Typ: NSSHÖU
- Hydraulische Einzelprüfung im Herstellwerk
- Der Stecker verhindert, dass Feuchtigkeit in den Motor eindringt
- Das Herstellwerk ist unter anderem zertifiziert nach: ISO 9001/14001 und ATEX 2014/34/EU

Motordaten

Frequenz, F:50 Hz
 Drehzahl: 2900 min⁻¹
 Isolationsklasse: H
 Schutzart:IP 68
 Kabel: 1 x (10 x 2.5) x 10 m

ATEX-Version:II 2G Ex c db IIB T4 Gb

Description

Conception de haute qualité en fonte, avec unité de coupe en acier trempé spécial pour les eaux usées et les eaux contenant des matières fécales. Domaine d'application : assainissement des maisons individuelles et des quartiers de villages.

- Système unique en son genre de coupe en acier spécial trempé
- ATEX version standard
- Deux garnitures mécaniques connectées en série, tournant dans un bain d'huile
- Pompe hydraulique à deux niveaux pour une haute pression de grande efficacité
- Garniture mécanique SIC/SIC côté fluide
- Lourd roulement à billes oblique à double rangée en palier fixe
- Trois Klixon (à ouverture) connectés en série pour la surveillance de la température
- Contrôle des fuites
- Système spécial de dissipation de chaleur, pour un fonctionnement du moteur sans refroidissement à l'eau
- Câble lourd de type NSSHÖU
- Vérification hydraulique de chaque unité dans l'usine de fabrication
- Le connecteur évite l'entrée de l'humidité dans le moteur
- L'usine de fabrication est entre autres certifiée : ISO 9001/14001 et ATEX 2014/34/EU

Données du moteur

Fréquence, F :50 Hz
 Vitesse : 2900 min⁻¹
 Classe d'isolation : H
 Type de protection :IP 68
 Câble : 1 x (10 x 2.5) x 10 m

Version ATEX :II 2G Ex c db IIB T4 Gb

Descrizione

Corpo di alta qualità in ghisa grigia, con unità di taglio realizzata in acciaio speciale temprato per acque di scarico e materiale fecale. Il campo d'impiego di questa pompa è lo smaltimento di acque di scarico di immobili singoli e quartieri di paesi.

- Sistema di taglio esclusivo in acciaio speciale temprato
- Versione standard ATEX
- Due tenute meccaniche collegate in serie a bagno d'olio
- Sistema idraulico della pompa bistadio per una pressione elevata e un ottimo grado di efficienza
- Tenuta meccanica SIC/SIC sul lato del fluido
- Cuscinetto a sfere obliquo pesante a due piste come cuscinetto fisso
- Tre Klixon (contatti di apertura) collegati in serie per il monitoraggio della temperatura
- Monitoraggio delle perdite
- Speciale sistema di dissipazione del calore, funzionamento del motore senza raffreddamento ad acqua
- Tipo cavo pesante: NSSHÖU
- Collaudo singolo idraulico nello stabilimento del produttore
- Il spinotto evita l'ingresso di umidità nel motore
- Lo stabilimento del produttore dispone anche della certificazione seguente: ISO 9001/14001 e ATEX 2014/34/EU

Dati motore

Frequenza, F:50 Hz
 Regime giri: 2900 min⁻¹
 Classe di isolamento: H
 Grado di protezione:IP 68
 Cavo: 1 x (10 x 2.5) x 10 m

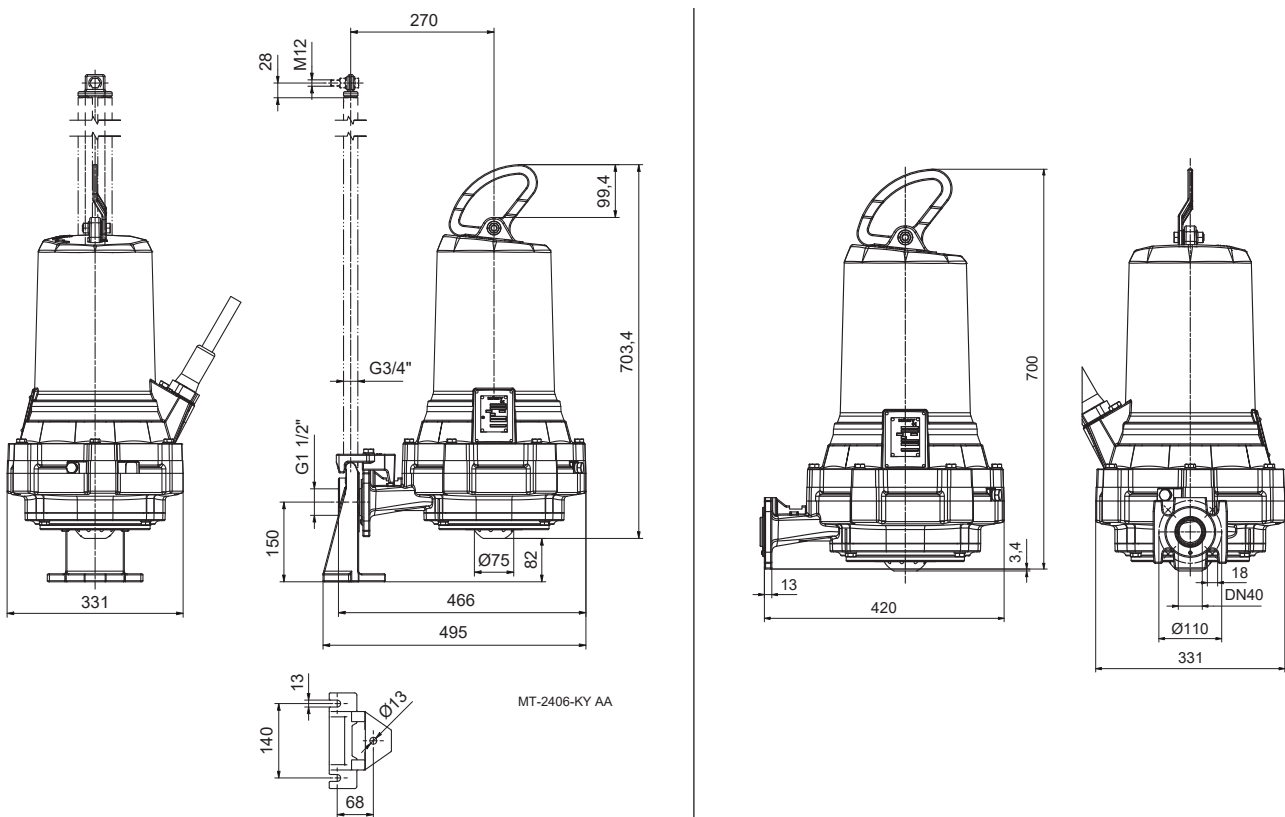
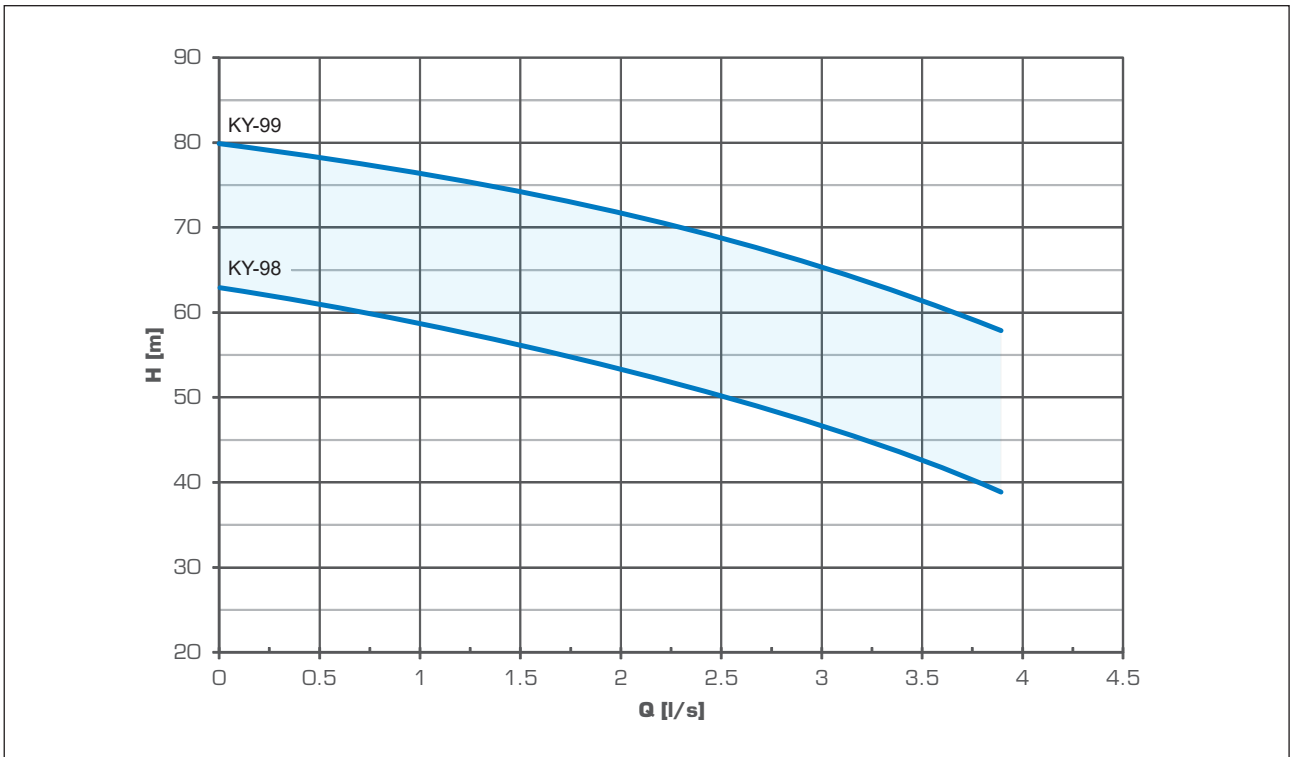
Versione ATEX:II 2G Ex c db IIB T4 Gb

Änderungen vorbehalten
 Modifications réservées
 Modifiche riservate



Zweistufige Schneidradpumpen
 Pompes dilacératrices à deux étages
 Pompa tritatrice a due stadi

ECOCUT®-2406



Änderungen vorbehalten
 Modifications réservées
 Modifiche riservate



PM2-101292 02
 10.2021

Häny AG – Pumpen, Turbinen und Systeme • Häny SA – pompes, turbines et systèmes • Häny SA – pompa, turbina e sistemi
 Buechstrasse 20 • CH-8645 Jona • Tel. +41 44 925 41 11 • Fax +41 44 923 38 44 • info@haeny.com • www.haeny.com