

Notfallset bei Überflutung
Set d'urgence en cas d'inondation
Set d'emergenza in caso d'inondazione

Häny SOS Box



Artikel Nr. N° Article N° Articolo	Typ Type Tipo	Leistung Puissance Potenza	Nennstrom Courant nominal Corrente nominale	Drehzahl Vitesse Regime giri	Spannung Tension Tensione	Gewicht Poids Peso
1013942	Häny SOS Box	0.37 kW	2 A	2900 min ⁻¹	230 V	10.5 kg

Einsatzgebiet

Bei Hochwasser, Rohrbruch oder einer defekten Waschmaschine ist schnelle Hilfe erforderlich. Mit der Häny SOS Box sind sie in der Lage in einer Notsituation schnell zu handeln. Die dazugehörige mobile Tauchpumpe eignet sich zur schnellen Entwässerung von überfluteten Kellern, Unterniveaugaragen und Waschküchen.

Werkstoffe

Pumpenkörper:Technopolymer
 Laufrad:Noryl GFN2V
 Gleitringdichtung:..... Keramik/Graphit/NBR

Einsatzgrenzen

Eintauchtiefe: bis 3 m
 Freier Kugeldurchgang:bis Ø 10 mm
 Restwasserstand: bis 2 mm

Für Dauerbetrieb (S1) geeignet

Es dürfen mit dieser Pumpe chemisch aggressive Flüssigkeiten gefördert werden.

Installation

Schwimmerschalter und integrierter Temperaturschutzkontakt

Motordaten

Umgebungstemperatur:.....-20° bis 40°C
 Frequenz, F:50 Hz
 Isolationsklasse:F
 Schutzart:IP 68

Technische Daten

Mediumtemperatur:..... bis 40°C
 Laufradform:Freistromrad
 Anschluss:1 1/4"
 Schnellkupplung:Storz 32
 Knaggenabstand:44 mm
 Kabellänge:..... 10 m

Domaine d'utilisation

En cas d'inondation, de rupture de conduite ou de fuite d'eau d'une machine à laver, une solution de secours rapide est nécessaire. Avec le Häny SOS Box, vous avez la possibilité d'agir dans les cas d'urgence. La pompe immergée mobile vous permet de vider rapidement caves, garages souterrains et buanderies inondés.

Matériaux

Corps de la pompe :Technopolymère
 Roue motrice :Noryl GFN2V
 Joint mécanique : .Céramique/Graphite/NBR

Limites d'utilisation

Profondeur d'immersion :jusqu'à 3 m
 Passage de bille :jusqu'à Ø 10 mm
 Niveau d'eau résiduel :jusqu'à 2 mm

Adapté à un fonctionnement en continu (S1)

Cette pompe permet le refoulement de liquides corrosifs en raison de leur composition chimique.

Installation

Interrupteur à flotteur et thermocontact de protection intégré

Caractéristiques du moteur

Température ambiante : ..-20° jusqu'à 40°C
 Fréquence, F :50 Hz
 Classe d'isolation :F
 Protection :IP 68

Données techniques

Température : jusqu'à 40°C
 Forme de la roue :Roue tourbillon
 Raccordement :1 1/4"
 Accouplement rapide :Storz 32
 Distance entre baïonnettes :44 mm
 Longueur de câble : 10 m

Campo d'utilizzo

Con la SOS Box di Häny in caso di un intervento rapido causa allagamento, rottura di una tubazione o una macchina da lavare difettosa siete in grado di intervenire subito. La pompa sommergibile compresa è idonea al rapido ed efficiente drenaggio di cantine, garage sotterranei e lavanderie, ecc.

Materiali

Corpo della pompa:Tecnopolimero
 Girante:.....Noryl GFN2V
 Tenuta meccanica:.. Ceramica/Grafite/NBR

Limiti d'impiego

Profondità d'immersione:..... fino a 3 m
 Passaggio sferico libero: ... fino a Ø 10 mm
 Livello residuo acqua:..... fino a 2 mm

Predisposta per il funzionamento continuo (S1)

Questa pompa è progettata per il pompaggio di liquidi contenenti sostanze chimiche aggressive.

Installazione

Interruttore a galleggiante e contatto di protezione termica integrato

Dati del motore

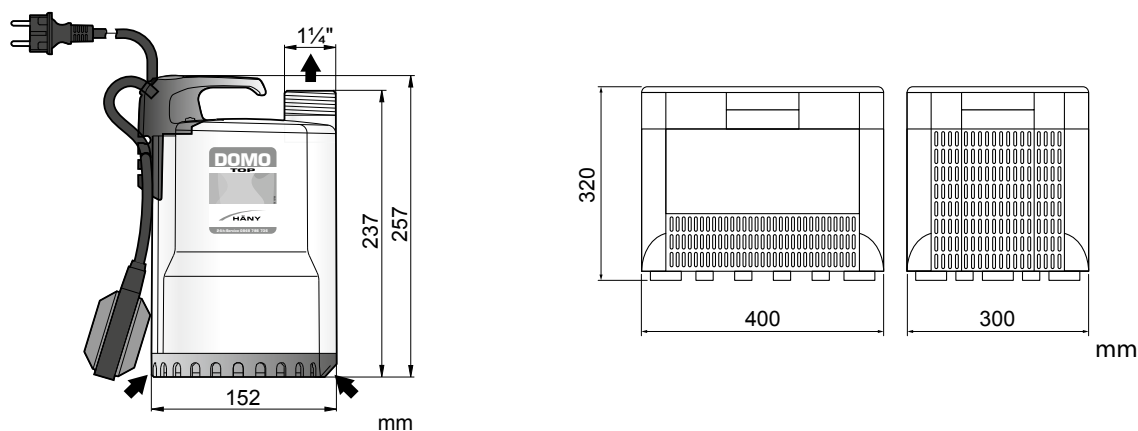
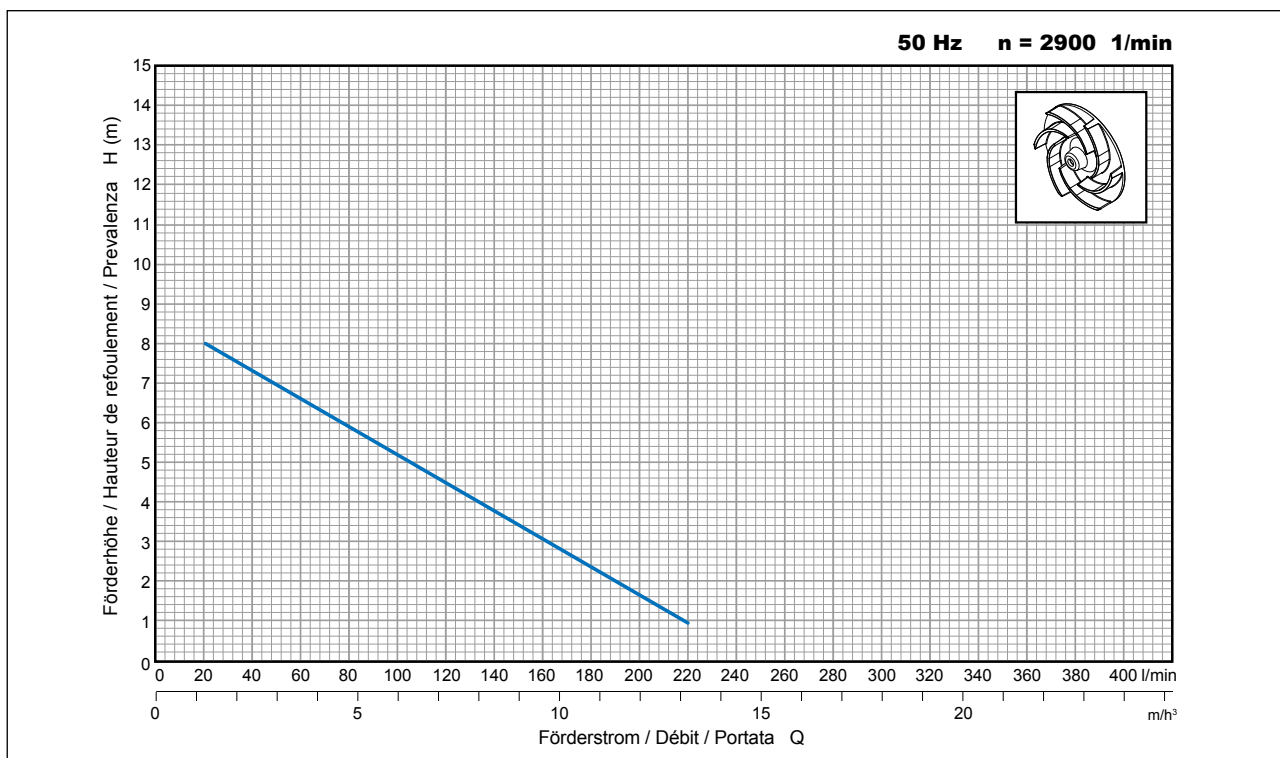
Temperatura ambiente:..... -20° fino a 40°C
 Frequenza, F:50 Hz
 Classe di isolamento:F
 Protezione:IP 68

Dati tecnici

Temperatura: fino a 40°C
 Forma della ruota: ... Girante a flusso libero
 Raccordo:1 1/4"
 Raccordo rapido:Storz 32
 Distanza punteria:..... 44 mm
 Lunghezza del cavo:..... 10 m

Änderungen vorbehalten
 Modifications réservées
 Modifiche riservate





Lieferumfang

- 1 Pumpe DOMO Top 2 LA, 230V mit 10 m Kabel
- 1 Feuerwehrschauch (12.5 m) mit Storz-Kupplung
- 1 Kunststoffkiste mit Deckel
- 1 Anleitung

Étendue de livraison

- 1 Pompe DOMO Top 2 LA, 230V avec 10 m de câble
- 1 Tuyau de pompier (12.5 m) avec accouplement Storz
- 1 Caisse en plastique avec couvercle
- 1 Instruction d'utilisation

Fornitura

- 1 Pompa DOMO Top 2 LA, 230V con 10 m di cavo
- 1 Tubo flessibile (12.5 m) con raccordi Storz
- 1 Contenitore con coperchio
- 1 Istruzioni per l'uso