



Artikel Nr. N° Article N° Articolo	Typ Type Tipo	Förderstrom, Q l/min Débit, Q l/min Portata, Q l/min	Förderhöhe, Hmano m Hauteur de ref. Hmano, m Prevalenza, Hmano m	Saug-, Druckstutzen Orifices d'ASP/REF Bocche ingresso e uscita	Gewicht ca. Poids env. Peso ca.
CAL10002	Hydroplus Easy MXH 406	30 - 133	70 - 23	DN1¼" / PN1"	20 kg

Beschreibung

Sehr kompakte, drehzahlregelte Wasserversorgungsanlage. Druckerhöhung für einfache Regelansprüche in Haustechnikwendung, zur Förderung von reinen Flüssigkeiten ohne abrasive Bestandteile.

Anlagedaten

Fördermedium: Wasser, rein

Pumpendaten

Förderstrom, Q: 30 - 133 l/min
Förderhöhe, Hmano: 70 - 23 m
Saug-, Druckstutzen: DN1¼" / PN1"
Max. Pumpenenddruck: 8 bar

Motordaten (Induktionsmotor)

Nennleistung, P2: 1.5 kW
Drehzahl, n: 2900 min⁻¹
Spannung, U: 230 V
Frequenz, F: 50 Hz
Nennstrom, IN: 6.2 A

Daten Easymat

Versorgungsspannung: 1 x 230 V ±10%
Netzvorsicherung: 20 A
Max. Kabelquerschnitt: 2.5 mm²
Umgebungstemperatur: 0 bis 40°C
Max. Mediumtemperatur: 40°C
Schutzart: IP 55
..... (nur für Innenbereich)

Lieferung

- 1 Horizontale Hochdruckpumpe MXH 406
- 1 Frequenzumformer Easymat 9.2MT
- 1 Drucktransmitter 0-10 bar, 4-20 mA
- 1 komplette Anlageverrohrung aus rostfreiem Material
- 1 Absperrventile mit integriertem Rückflussverhinderer saugseitig
- 1 Absperrventile druckseitig
- 1 Membrandruckbehälter für Trinkwasser zugelassen 8 l, 25 bar
- 1 B-Filter

Description

Station de distribution d'eau très compacte entièrement automatisée et à régulation de vitesse destinée à augmenter la pression selon des critères de régulation élevés dans applications domestique ainsi que servant au transport de liquides purs exempts de composants abrasifs.

Données d'installation

Liquide à refouler: Eau pure

Données de pompe

Débit, Q : 30 - 133 l/min
Hauteur de refo. Hmano : 70 - 23 m
Orifices d'ASP/REF : DN1¼" / PN1"
Pression max. admissible dans le corps de pompe : 8 bar

Données de moteur (moteur à induction)

Puissance nominale, P2 : 1.5 kW
Vitesse de rotation, n : 2900 min⁻¹
Tension, U : 230 V
Fréquence, F : 50 Hz
Courant nominal, IN : 6.2 A

Données Easymat

Tension du réseau : 1 x 230 V ±10%
Disjoncteur recommandé : 20 A
Section max. câble : 2.5 mm²
Température ambiante : 0 jusqu'à 40°C
Température fluide max. : 40°C
Type de protection : IP 55
..... (installation intérieure)

Livraison

- 1 Pompe horizontale à haute pression MXH 406
- 1 Convertisseurs de fréquence Easymat 9.2MT
- 1 Capteurs de pression 0-10 bar, 4-20 mA
- 1 Tuyauterie complète en matériel inoxydable
- 1 Robinets à bille avec clapet anti-retour intégré côté aspiration
- 1 Robinets à bille côté refoulement
- 1 Réservoir à membrane, homologué pour contenir de l'eau potable 8 litres, 25 bar
- 1 Filtre B

Descrizione

Impianto di approvvigionamento idrico per l'aumento della pressione compatto, completamente automatico, con regolazione di giri, concepito per soddisfare le più ambiziose esigenze di regolazione per le economie domestiche.

Dati impianto

Liquido trasportato: Acqua pulita

Dati pompa

Portata, Q: 30 - 133 l/min
Prevalenza, Hmano: 70 - 23 m
Bocche ingresso e uscita: DN1¼" / PN1"
Pressione mass. ammissa nel corpo pompa: 8 bar

Dati motore (motore ad induzione)

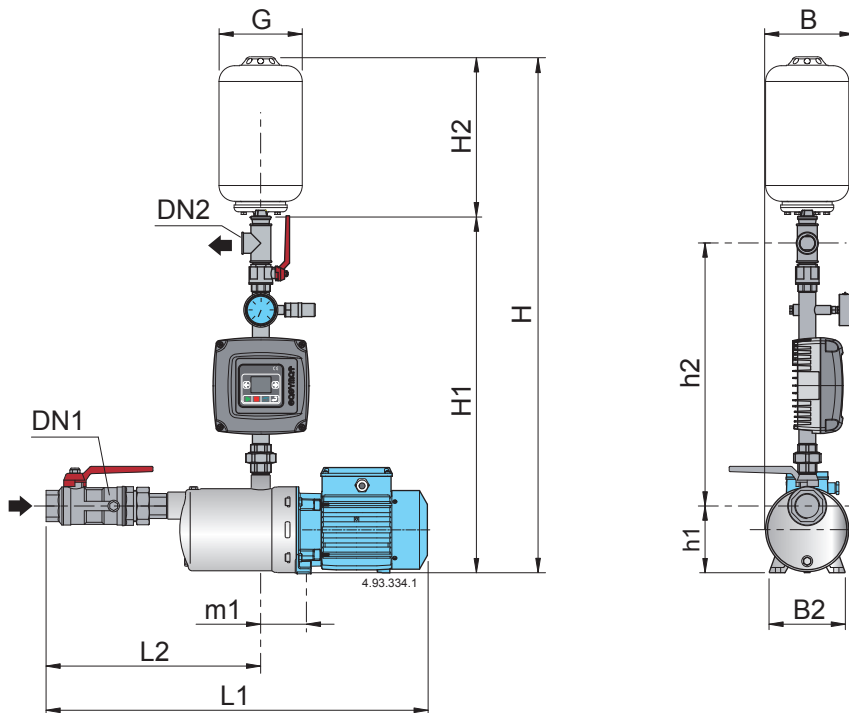
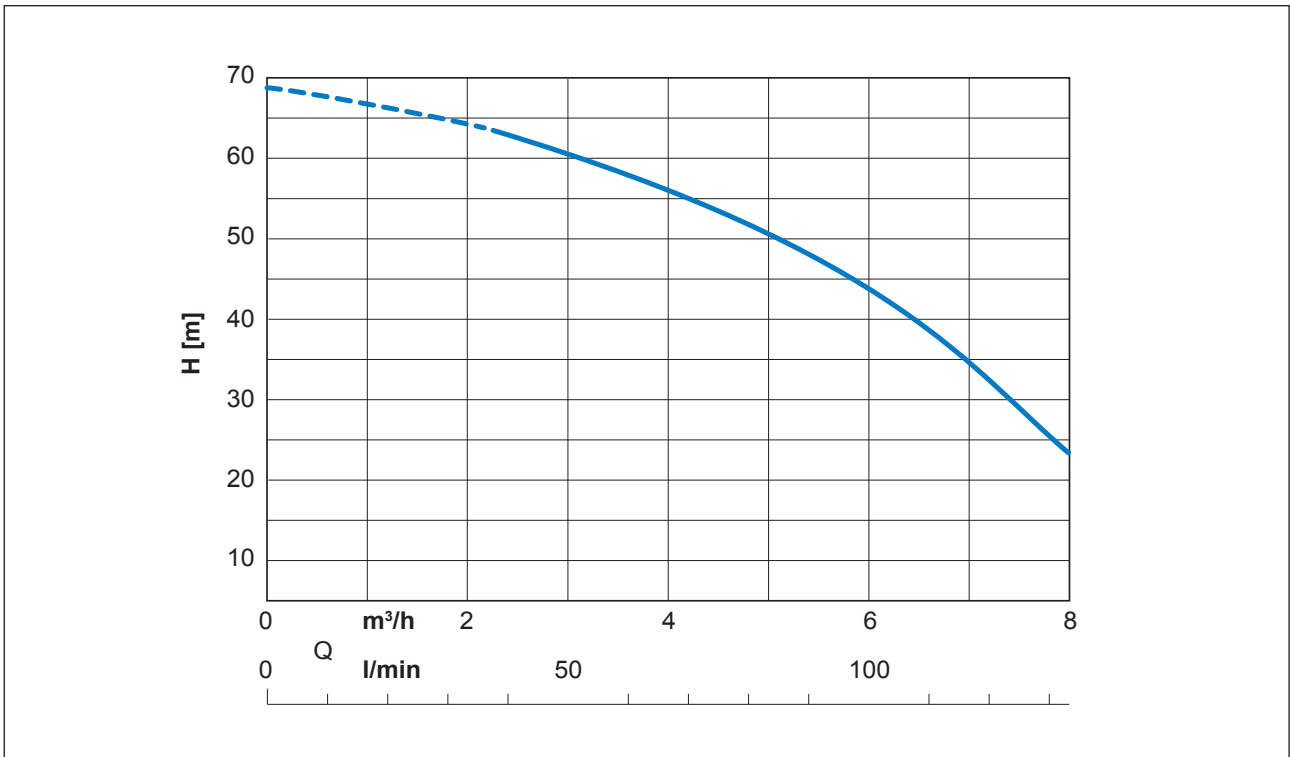
Potenza nominale, P2: 1.5 kW
Regime giri, n: 2900 min⁻¹
Tensione, U: 230 V
Frequenza F: 50 Hz
Corrente nominale, IN: 6.2 A

Dati Easymat

Tensione di alimentazione: 1 x 230 V ±10%
Valvola di protezione: 20 A
Sezione mass. cavo: 2.5 mm²
Temperatura ambiente: 0 fino a 40°C
Temperatura fluido mass.: 40°C
Tipo di protezione: IP 55
..... (solo per ambienti chiusi)

Fornitura

- 1 Pompe orizzontali ad alta pressione MXH 406
- 1 Regolatore pompe Easymat 9.2MT
- 1 Trasmettitori di pressione 0-10 bar, uscita 4-20 mA
- 1 Tubazione completa in materiale inossidabile
- 1 Rubinetti a sfera parte con valvola anti ritorno parte aspirazione
- 1 Rubinetti a sfera parte pressione
- 1 Autoclave a membrana omologata per acqua potabile 8 litri, 25 bar
- 1 Filtro B



Art-N°	Typ / Type / Tipo	DN1	DN2	mm										
				H	H1	H2	h1	h2	L1	L2	m1	B	B2	G
CAL10002	Hydroplus Easy MXH 406	1½"	1"	1028	708	320	127	516	680	346	88	165	146	Ø220