



Artikel Nr. N° Article N° Articolo	Typ Type Tipo	Förderstrom, Q l/min Débit, Q l/min Portata, Q l/min	Förderhöhe, Hmano m Hauteur de ref. Hmano. m Prevalenza, Hmano m	Saug-, Druckstutzen Orifices d'ASP/REF Bocche ingresso e uscita	Gewicht ca. Poids env. Peso ca.
CAL10001	Hydroplus Easy MXSU 206	15 - 75	50 - 19	DN1¼" / PN1¼"	20 kg

### Beschreibung

Sehr kompakte, geräuscharme, drehzahl-geregelte Wasserversorgungsanlage. Druckerhöhung für einfache Regelansprüche in Haustechnik Anwendung, zur Förderung von reinen Flüssigkeiten ohne abrasive Bestandteile.

### Description

Station de distribution d'eau très compacte entièrement automatisée et à régulation de vitesse destinée à augmenter la pression selon des critères de régulation élevés dans applications domestique ainsi que servant au transport de liquides purs exempts de composants abrasifs.

### Descrizione

Impianto di approvvigionamento idrico per l'aumento della pressione compatto, completamente automatico, con regolazione di giri, concepito per soddisfare le più ambiziose esigenze di regolazione per le economie domestiche.

### Anlagedaten

Fördermedium: Wasser, rein

### Données d'installation

Liquide à refouler: Eau pure

### Dati impianto

Liquido trasportato: Acqua pulita

### Pumpendaten

Förderstrom, Q: 15 - 75 l/min  
Förderhöhe, Hmano: 50 - 19 m  
Saug-, Druckstutzen: DN1¼" / PN1¼"

### Données de pompe

Débit, Q: 15 - 75 l/min  
Hauteur de refo. Hmano: 50 - 19 m  
Orifices d'ASP/REF: DN1¼" / PN1¼"

### Dati pompa

Portata, Q: 15 - 75 l/min  
Prevalenza, Hmano: 50 - 19 m  
Bocche ingresso e uscita: DN1¼" / PN1¼"

### Motordaten (Induktionsmotor)

Nennleistung, P2: 0.9 kW  
Drehzahl, n: 2900 min<sup>-1</sup>  
Spannung, U: 230 V  
Frequenz, F: 50 Hz  
Nennstrom, IN: 3.8 A

### Données de moteur (moteur à induction)

Puissance nominale, P2: 0.9 kW  
Vitesse de rotation, n: 2900 min<sup>-1</sup>  
Tension, U: 230 V  
Fréquence, F: 50 Hz  
Courant nominal, IN: 3.8 A

### Dati motore (motore ad induzione)

Potenza nominale, P2: 0.9 kW  
Regime giri, n: 2900 min<sup>-1</sup>  
Tensione, U: 230 V  
Frequenza F: 50 Hz  
Corrente nominale, IN: 3.8 A

### Daten Easymat

Versorgungsspannung: 1 x 230 V ±10%  
Netzvorsicherung: 20 A  
Umgebungstemperatur: 0 bis 40°C  
Max. Mediumtemp.: 40°C  
Schutzart: IP 55 (nur für Innenbereich)

### Données Easymat

Tension du réseau: 1 x 230 V ±10%  
Disjoncteur recommandé: 20 A  
Température ambiante: 0 jusqu'à 40°C  
Température fluide max.: 40°C  
Type de protection: IP 55 (installation intérieure)

### Dati Easymat

Tensione di alimentazione: 1 x 230 V ±10%  
Valvola di protezione: 20 A  
Temperatura ambiente: 0 fino a 40°C  
Temperatura fluido mass.: 40°C  
Tipo di protezione: IP 55 (solo per ambienti chiusi)

### Lieferung

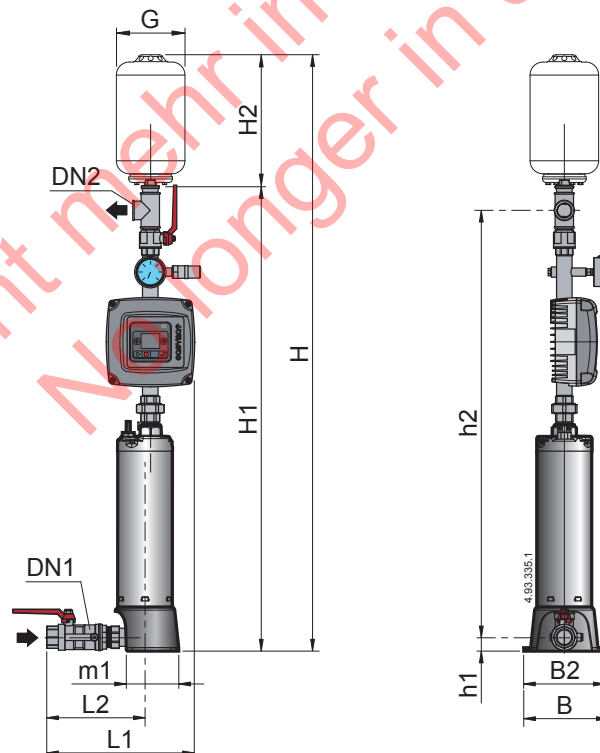
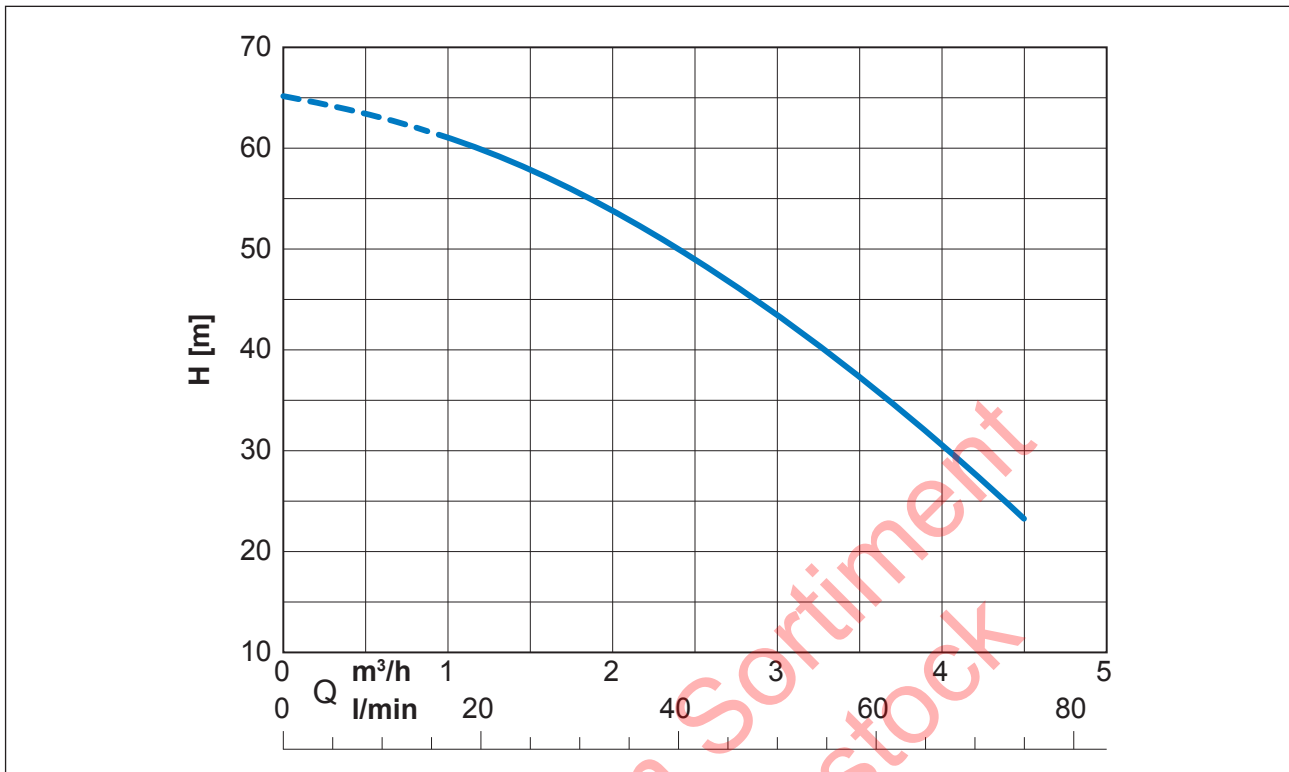
- 1 Vertikale Hochdruckpumpe MXSU 206/A
- 1 Frequenzumformer Easymat 9.2MT
- 1 Drucktransmitter 0-10 bar, 4 - 20 mA
- 1 komplette Anlageverrohrung aus rostfreiem Material
- 1 Absperrventile mit integriertem Rückflussverhinderer saugseitig
- 1 Absperrventile druckseitig
- 1 Membrandruckbehälter für Trinkwasser zugelassen 8l, 25 bar
- 1 B-Filter

### Livraison

- 1 Pompe verticale MXSU 206/A
- 1 Convertisseurs de fréquence Easymat 9.2MT
- 1 Capteurs de pression 0-10 bar, 4 - 20 mA
- 1 Tuyauterie complète en matériel inoxydable
- 1 Robinets à bille avec clapet anti-retour intégré côté aspiration
- 1 Robinets à bille côté refoulement
- 1 Réservoir à membrane, homologué pour contenir de l'eau potable 8 litres, 25 bar
- 1 Filtre B

### Fornitura

- 1 Pompe verticali ad alta pressione MXSU 206/A
- 1 Regolatore pompe Easymat 9.2MT
- 1 Trasmettitori di pressione 0-10 bar, uscita 4 - 20 mA
- 1 Tubazione completa in materiale inossidabile
- 1 Rubinetti a sfera parte con valvola anti ritorno parte aspirazione
- 1 Rubinetti a sfera parte pressione
- 1 Autoclave a membrana omologata per acqua potabile 8 litri, 25 bar
- 1 Filtro B



Art-N°	Typ / Type / Tipo	DN1	DN2	mm										
				H	H1	H2	h1	h2	L1	L2	m1	B	B2	G
CAL10001	Hydroplus Easy MXSU 206	1¼"	1¼"	1439	1119	320	32	1021	304	225	123	190	190	Ø220