

JCR



Selbstansaugende JET-Pumpe
Pompe auto-amorcante JET
Pompa auto-adescente JET

The logo for HÄNY, featuring a blue curved line above the word "HÄNY" in a bold, black, sans-serif font.

1 Selbstansaugende JET-Pumpe	4	1 Pompe auto-amorcante JET	4	1 Pompa auto-adescente JET	4
Technische Merkmale.....	4	Caractéristiques techniques	4	Caratteristiche tecniche.....	4
Einbaubeispiel	4	Exemple d'installation.....	4	Esempio d'impianto	4
Leistungsbereich	5	Champs de performances	5	Campo di prestazioni.....	5
Betriebsdaten	5	Caractéristiques de fonctionnement....	5	Caratteristiche di funzionamento.....	5
Konstruktion und Werkstoffe	6	Construction et matériaux	6	Costruzione e materiali.....	6
Abmessungen und Gewichte	7	Dimensions et poids	7	Dimensioni di ingombro e pesi	7
Technische Daten.....	7	Caractéristiques techniques	7	Caratteristiche tecniche.....	7
Nennstrom.....	7	Courant nominal	7	Corrente nominale.....	7

Technische Merkmale

Diese kompakte, selbstansaugende Edelstahlpumpe ist geeignet für das fördern von reinem Wasser und chemisch nicht aggressiven Flüssigkeiten. Auch luftdurchmischte Medien können mit der JET-Pumpe problemlos angesaugt und gepumpt werden. Durch die einfache und kompakte Bauweise ist die Pumpe für Hausinstallationen geeignet.

Leistungsbereich

Fördermenge: bis 70 l/min
 (4,2 m³/h)
 Förderhöhe: bis 60 m

Einsatzgrenzen

- Manometrische Saughöhe (HS) bis 9 m
- Temperatur des Fördermediums zwischen -10°C und +40°C
- Umgebungstemperatur bis +40°C
- Max. Betriebsdruck 6,5 bar
- Für Dauerbetrieb (S1) geeignet
- Es dürfen mit diesen Pumpen keine explosiven, zündfähige, oder chemisch aggressive Flüssigkeiten gefördert werden.

Caractéristiques techniques

Cette pompe en acier inoxydable est conçue pour le pompage de l'eau propre et des liquides chimiquement non-agressifs. Grâce à la pompe auto-amorçante JET, il est possible de pomper en régime permanent un fluide contenant de l'air. La construction simple et compact de la pompe est adaptée à son utilisation dans la technique domestique.

Performances

Débit : jusqu'à 70 l/min
 (4,2 m³/h)
 Hauteur de refoulement : jusqu'à 60 m

Limites d'utilisation

- Hauteur d'aspiration manométrique jusqu'à 9 m
- Température du liquide pompé entre -10°C et +40°C
- Température ambiante jusqu'à +40°C
- Pression de service max. 6,5 bar
- Adapté à un fonctionnement en continu (S1)
- Ces pompes ne permettent pas le refoulement de liquides explosifs, inflammables ou corrosifs en raison de leur composition chimique.

Caratteristiche tecniche

La pompa in acciaio inossidabile viene consigliata per pompare acqua pulita e liquidi chimicamente non aggressivi. Con la pompa autoadescente JET è possibile aspirare acqua anche in presenza di aria miscelata al liquido pompato. Grazie a la costruzione semplice e compatta la pompa è adatta per l'uso domestico.

Prestazioni

Portata: fino a 70 l/min
 (4,2 m³/h)
 Altezza di mandata: fino a 60 m

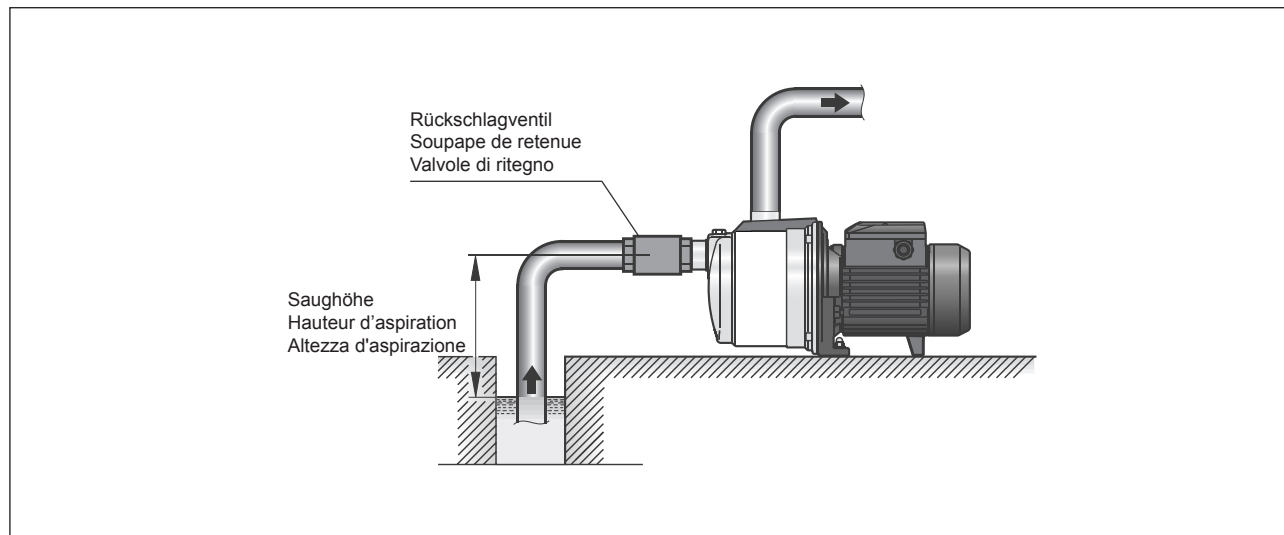
Limiti d'impiego

- Prevalenza manometrica fino a 9 m
- Temperatura del liquido pompato tra -10°C e +40°C
- Temperatura ambiente fino a +40°C
- Pressione di servizio mass. 6,5 bar
- Predisposta per il funzionamento continuo (S1)
- Queste pompe non sono progettate per il pompaggio di liquidi esplosivi, infiammabili o contenenti sostanze chimiche aggressive.

Einbaubeispiel

Exemple d'installation

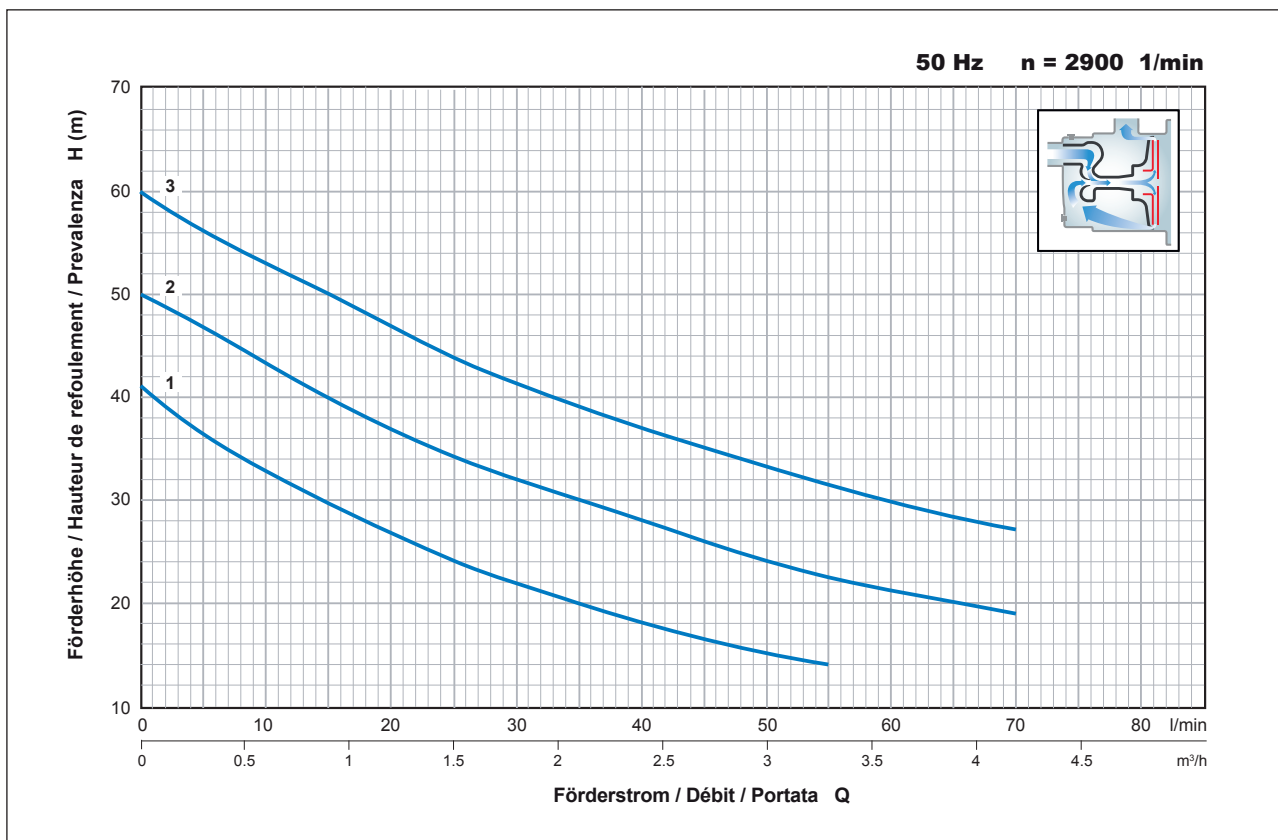
Esempio d'impianto



Leistungsbereich

Champs de performances

Campo di prestazioni



Betriebsdaten

Caractéristiques de fonctionnement

Caratteristiche di funzionamento

Artikel Nr. N° Article N° Articolo	Typ (einphasig) Type (monophasé) Tipo (monofase)	Artikel Nr. N° Article N° Articolo	Typ (dreiphasig) Type (triphase) Tipo (trifase)	Kurve Courbe Curva	Motorleistung Puissance moteur Potenza motore		FÖRDERMENGE - DÉBIT - PORTATA ...											
					[kW]	[HP]	<div style="display: flex; justify-content: space-between;"> [m³/h] [l/min] </div>											
230 V		400 V		N°			0	0,3	0,6	1,2	1,5	1,8	2,4	2,7	3,0	3,3	3,6	4,2
							0	5	10	20	25	30	40	45	50	55	60	70
							FÖRDERHÖHE - HAUTEUR - PREVALENZA [m]											
1013314	JCRm 1B-N	1013311	JCR 1B-N	1	0,50	0,70	41	36	33	27	24	22	18	16	15	14	-	-
1013237	JCRm 2C	1013238	JCR 2C	2	0,75	1	50	47	43	37	34	32	28	26	24	-	21	19
1013312	JCRm 2A	1013310	JCR 2A	3	1,1	1,5	60	56	53	47	44	41	37	35	33	-	30	27

Hinweise

Toleranz der Leistungen gemäss der Normen EN ISO 9906 Anhang A.

Notes

Tolérances sur les performances selon normes UNI/ISO 9906 Annexe A.

Note

Tolleranze sulle prestazioni secondo norme UNI/ISO 9906 Allegato A.

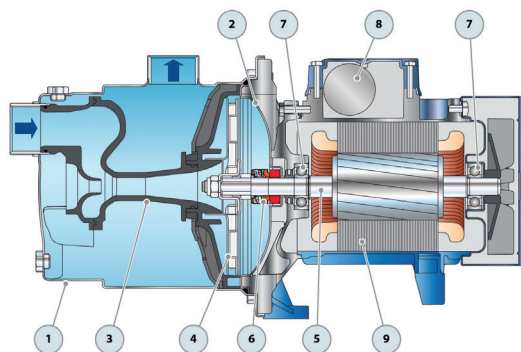
Selbstansaugende JET-Pumpe Pompe auto-amorçante JET Pompa auto-adescente JET

JCR

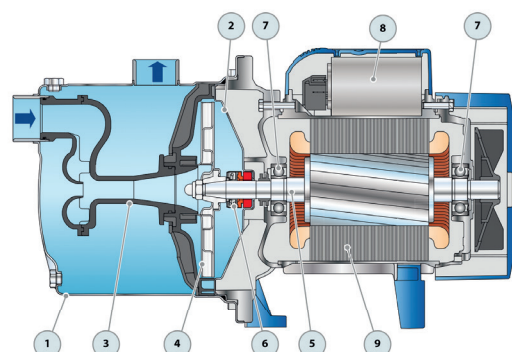
Konstruktion und Werkstoffe

Construction et matériaux

Costruzione e materiali



JCR1



JCR2

Pos.	Bez.	Werkstoffe
1	Pumpen- körper	Rostfreier Edelstahl AISI 304
2	Strahlkörper	Rostfreier Edelstahl AISI 304
3	Ansaug- düse	Noryl FE-1520 PW
4	Lauf- rad	Rostfreier Edelstahl AISI 304
5	Welle	Rostfreier Edelstahl EN10088-3 – 1.4104
6	Gleitring- dichtung	JCRm 1B-N/JCR 1B-N Keramik/Grafit/NBR AR-12 Ø 12 mm JCRm 2C/JCR 2C und JCRm 2A/JCR 2A AR-14 Ø 14 mm
7	Lager	Stahl JCRm 1B-N/JCR 1B-N 6201 ZZ / 6201 ZZ JCRm 2C/JCR 2C 6203 ZZ / 6203 ZZ JCRm 2A/JCR 2A 6203 ZZ / 6203 ZZ
8	Konden- sator	JCRm 1B-N/JCR 1B-N 10µF 450 VL JCRm 2C/JCR 2C 20µF 450 VL JCRm 2A/JCR 2A 25µF 450 VL
9	Stator / Ro- tor (Motor)	<ul style="list-style-type: none"> JCRm: Einphasig 230 V, 50Hz mit integriertem Über- stromschutzkontakt in der Wicklung JCR: Dreiphasig 230/400V, 50 Hz Isolationsklasse: F Schutzart: IPX4

Nomenclature	Matériaux
Corps de pompe	Acier inox AISI 304
Couvercle	Acier inox AISI 304
Conduit d'aspiration	Noryl FE-1520 PW
Roue	Acier inox AISI 304
Arbre	Acier inox EN10088-3 – 1.4104
Étanchéité mécanique	JCRm 1B-N/JCR 1B-N Céramique / Graphite / NBR AR-12 Ø 12 mm JCRm 2C/JCR 2C et JCRm 2A/JCR 2A AR-14 Ø 14 mm
Palier	Acier JCRm 1B-N/JCR 1B-N 6201 ZZ / 6201 ZZ JCRm 2C/JCR 2C 6203 ZZ / 6203 ZZ JCRm 2A/JCR 2A 6203 ZZ / 6203 ZZ
Condensateur	JCRm 1B-N/JCR 1B-N 10µF 450 VL JCRm 2C/JCR 2C 20µF 450 VL JCRm 2A/JCR 2A 25µF 450 VL
Stator / Rotor (moteur)	<ul style="list-style-type: none"> JCRm : Monophasé 230 V, 50 Hz avec contact de protection intégré contre la surintensité dans le bobinage JCR : Triphasé 230/400 V, 50 Hz Classe d'isolation : F Protection : IPX4

Nomenclature	Materiali
Corpo pompa	Acciaio inox AISI 304
Coperchio	Acciaio inox AISI 304
Gruppo eiettore	Noryl FE-1520 PW
Girante	Acciaio inox AISI 304
Albero	Acciaio inox EN10088-3 – 1.4104
Tenuta meccanica	JCRm 1B-N/JCR 1B-N Ceramica / Grafito / NBR AR-12 Ø 12 mm JCRm 2C/JCR 2C e JCRm 2A/JCR 2A AR-14 Ø 14 mm
Cuscinetto	Acciaio JCRm 1B-N/JCR 1B-N 6201 ZZ / 6201 ZZ JCRm 2C/JCR 2C 6203 ZZ / 6203 ZZ JCRm 2A/JCR 2A 6203 ZZ / 6203 ZZ
Condensatore	JCRm 1B-N/JCR 1B-N 10µF 450 VL JCRm 2C/JCR 2C 20µF 450 VL JCRm 2A/JCR 2A 25µF 450 VL
Statore / Roto- re (motore)	<ul style="list-style-type: none"> JCRm : Monofase 230 V, 50 Hz con contatto di protezione da sovracorrente nell'avvol- gimento JCR : Trifase 230/400 V, 50 Hz Classe d'isolazione: F Protezione: IPX4

Änderungen vorbehalten
Modifications réservées
Modifiche riservate

HÄNY

PM2-101040 01
01.2016

Häny AG – Pumpen, Turbinen und Systeme • Häny SA – pompes, turbines et systèmes • Häny SA – pompa, turbina e sistemi
Buechstrasse 20 • CH-8645 Jona • Tel. +41 44 925 41 11 • Fax +41 44 923 38 44 • info@haeny.com • www.haeny.com

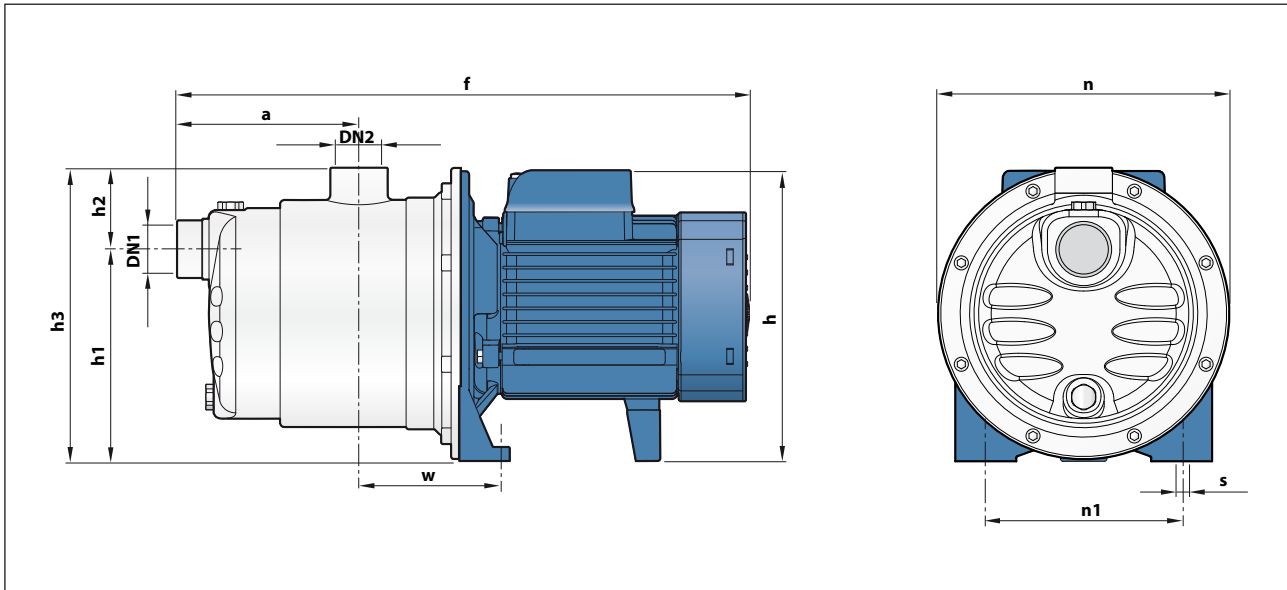
Selbstansaugende JET-Pumpe
Pompe auto-amorçante JET
Pompa auto-adescente JET

JCR

Abmessungen und Gewichte

Dimensions et poids

Dimensioni di ingombro e pesi



Technische Daten

Caractéristiques techniques

Caratteristiche tecniche

Typ (einphasig) Type (monophasé) Tipo (monofase)	Artikel Nr. N° Article N° Articolo	Typ (dreiphasig) Type (triphase) Tipo (trifase)	Artikel Nr. N° Article N° Articolo	Anschluss Raccordement Raccordo		Dimensionen - Dimensions - Dimensione [mm]										kg	
				DN1	DN2	a	f	h	h1	h2	h3	n	n1	w	s	1~	3~
JCRm 1B-N	1013314	JCR 1B-N	1013311	1"	1"	113	357	182	132	51	183	182	120	87	9	7.2	7.2
JCRm 2C	1013237	JCR 2C	1013238	1"	1"	111	393	217	162	46	208	208	142	91	10	10.2	10.2
JCRm 2A	1013312	JCR 2A	1013310													11.5	11.5

Nennstrom

Courant nominal

Corrente nominale

Typ (einphasig) Type (monophasé) Tipo (monofase)	Artikel Nr. N° Article N° Articolo	Spannung Tension Tensione	Typ (dreiphasig) Type (triphase) Tipo (trifase)	Artikel Nr. N° Article N° Articolo	Spannung Tension Tensione
		230 V			400 V
JCRm 1B-N	1013314	3,0 A	JCR 1B-N	1013311	1,2 A
JCRm 2C	1013237	4,7 A	JCR 2C	1013238	2,0 A
JCRm 2A	1013312	6,2 A	JCR 2A	1013310	3,1 A

Änderungen vorbehalten
 Modifications réservées
 Modifiche riservate



Änderungen vorbehalten
Modifications réservées
Modifiche riservate

PM2-101040 01 / 01.2016 / jcr



Häny AG - Pumpen, Turbinen und Systeme Häny SA - pompes, turbines et systèmes Häny SA - pompe, turbine e sistemi
Buechstrasse 20 • CH-8645 Jona • Tel. +41 44 925 41 11 • Fax +41 44 923 38 44 • info@haeny.com • www.haeny.com