



Artikel Nr. N° Article N° Articolo	Saughöhe Hauteur d'aspiration Altezza d'aspirazione	Druckhöhe Hauteur de pression Potenza di pressione	Förderhöhe Hauteur de refoulement Prevalenza	Förderleistung Débit Potenza di mandata	Schlauchanschluss Raccord de tuyau Raccordo del telaio	Gewicht Poids Peso
1000309	max. 6 m	max. 6 m	max. 9 m	55 l/min	25 mm	1.9 kg

**Einsatzgebiet**

In Zivilschutzanlagen und Schutzräumen.

- Schutzgrad: Basisschutz +3 bar
- Einfach wirkend
- Für sauberes Wasser geeignet
- Selbstansaugend
- Robustes Gehäuse
- Verschleissarme Membrane
- Geringer Platzbedarf
- Einfache Bedienung
- Abnehmbare Pumpenstange
- Lieferbar mit Konsole
- Schockgeprüft: Bescheinigungs-Nr. BZS S 07-308

**Installation**

- Die Pumpe ist starr in die Rohrleitung einzubauen.
- Die Rohrleitung ist unmittelbar vor und nach der Pumpe schocksicher zu verankern (Zulässige Rohrschellen: z.B. Hilti, Falu). Auftretende Massenkräfte der Pumpe (ca. 800 N) sind zu berücksichtigen.
- Die Pumpe muss zusätzlich mittels einer Konsole an der Wand befestigt werden.
- Achtung: Auf die Pumpe dürfen keine Massenkräfte übertragen werden.

- 1) Wandbefestigung inkl. Schrauben und Dübel, Artikel Nr. 2168-BQ-99

**Domaine d'utilisation**

À la protection civile et dans les abris pc.

- Degré de protection : Protection de base +3 bar
- À action simple
- Pour transport d'eau propre
- Autoaspirante
- Boîtier solide
- Usure minime de la membrane
- Nécessite que peu de place
- Maniement facile
- Barre de pompe démontable
- Livrable avec console
- Éprouvée aux chocs: N° d'admission OFPC S 07-308

**Installation**

- La pompe doit être fixé dans la conduite.
- La conduite doit être ancrée immédiatement avant et après les extrémités de la pompe, afin d'éviter les effets de choc (Colliers de serrage admis: p.ex. Hilti, Falu). Les forces proportionnelles doivent être respectées (env. 800 N).
- Une fixation murale supplémentaire de la pompe est à effectuer au moyen d'une console.
- Attention : Aucune force proportionnelle ne doit être transmise à la pompe.

- 1) Matériel de fixation mural y compris vis et goujons, N° Article 2168-BQ-99

**Domínio d'utilizzazione**

Nella protezione civile e nei rifugi.

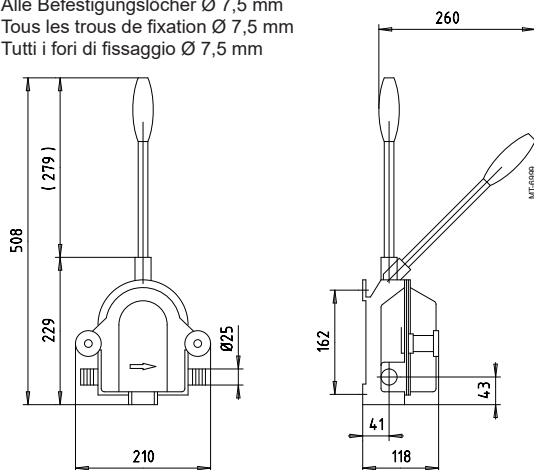
- Grado di protezione: Protezione di base +3 bar
- A azione semplice
- Per il trasporto d'acqua pulita
- Autoaspirante
- Contenitore solido
- Usura minima della membrana
- Necessita di poco spazio
- Facilmente maneggiabile
- Barra della pompa smontabile
- Fornita con mensola
- Resistente agli urti: N° d'autorizzazione OFPC S 07-308

**Installazione**

- La pompa deve essere installata rigidamente nella condotta.
- La condotta deve essere ancorata immediatamente prima e dopo la pompa in modo tale che sia garantita la protezione contro gli urti (p.e. fascetta per tubo Hilti, Falu). Nel farlo si deve tener conto delle forze di massa della pompa (ca. 800 N) che si verificano in caso di urto.
- Una fissazione murale della pompa è da effettuare al mezzo di una mensola.
- Attenzione: Nessuna forza di massa deve essere trasmessa alla pompa.

- 1) Materiale di fissazione murale con viti e tasselli, N° Articolo 2168-BQ-99

Alle Befestigungslöcher Ø 7,5 mm  
Tous les trous de fixation Ø 7,5 mm  
Tutti i fori di fissaggio Ø 7,5 mm



Einbau  
Montage  
Montaggio

