

# Schachtabdeckungen Couvertures de puits Copertura per pozzo

Bild Image Immagine	Artikel Nr. N° Article N° Articolo	Abmessungen mm Dimensions mm Dimensioni mm	Lichte Weite mm Espace ouvert mm Spazio aperto mm	Für ... Pumpe/h Pour ... pompes/s Per ... pompe	Begehbar Praticabile Pedonabile	Befahrbar bis 1,5 t Carrossable jusqu'à 1,5 t Carrozzabile fino a 1,5 t	Gewicht kg Poids kg Peso kg
1	2165-AA-98	900 x 900	760 x 760	1	✓	✗	37
1	2165-AW-98	850 x 850	700 x 700	1	✓	✗	34
1	2165-AG-98	900 x 900	760 x 760	1	✓	✓	85
2	2165-CA-98	1240 x 900	1100 x 760	2	✓	✗	54
2	2165-DA-98	1540 x 1100	1400 x 960	2	✓	✗	51
2	2165-CW-98	1300 x 850	1150 x 700	2	✓	✗	53
2	2165-CP-98	1240 x 900	1100 x 760	2	✓	✓	116

## Abdeckung

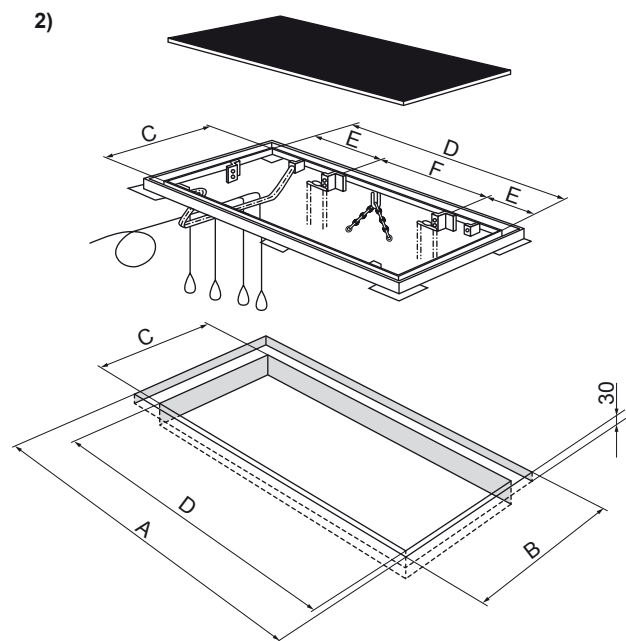
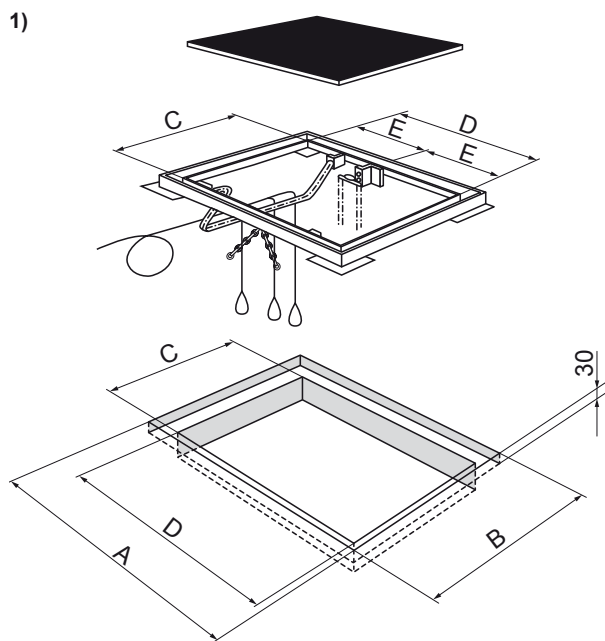
Deckel geruchdicht verschraubbar, feuer-  
verzinkt.

## Couvercle

Couvercle vissable étanche aux odeurs,  
zingué au feu.

## Copertura

Con coperchio avvitato a tenuta inodore,  
zincata a fuoco.



		A	B	C	D	E	F
		mm					
1)	2165-AW-98	850	850	700	700	350	-
	2165-AA-98 2165-AG-98	900	900	760	760	380	-
2)	2165-CA-98 2165-CP-98	1240	900	760	1100	275	550
	2165-CW-98	1300	850	700	1150	287.5	575
	2165-DA-98	1540	1100	960	1400	360	680

Änderungen vorbehalten  
Modifications réservées  
Modifiche riservate

