

Signalhupen Klaxons de signalisation Avvisatori acustici



| Bild Image Immagine | Artikel Nr. N° Article N° Articolo | Ausführung Exécution Realizzazione | Spannung Tension Tensione | Stromaufnahme Consommation de courant Assorbimento di corrente | Gewicht Poids Peso |
|---------------------------|--|---|---------------------------------|--|--------------------------|
| 1 | 1011006 | Innenmontage (trockene Räume) Montage à l'intérieur (locaux secs) Montaggio all'interno (locali secchi) | 230 V | 15 mA | 170 g |
| 2 | 1011007 | | 24 V | 190 mA | 220 g |
| 2 | 1011032 | | 230 V | 15 mA | 220 g |
| 3 | 1011008 | Aussenmontage (feuchte Räume) Montage à l'extérieur (locaux humides) Montaggio all'esterno (locali umidi) | 230 V | 70 mA | 1070 g |

Einsatzgebiet

Kleine und robuste Signalhupe für universelle Anwendung. Je nach Typ geeignet für trockene oder feuchte Räume.

Technische Daten Innenmontage

Anschluss: Schraubklemme
..... mit Drahtschutz
..... max. 1,5 mm² feindrähtig
..... max. 2,5 mm² eindrähtig
Befestigung: Winkelmontage
Farbe: Grau
Kabeleinführung: Durchgangsloch
..... Kabel-Ø max. 9 mm
Lautstärke: 92 dB
Lebensdauer: min. 300 h
Schutzart: IP 33
Spannungsart: AC
Temperaturbereich: -20°C - +60°C
Tonart: Dauerton
Gehäusewerkstoff: ABS

Aussenmontage

Anschluss: Schraubklemme
..... max. 2,5 mm² eindrähtig
Befestigung: Winkelmontage
Farbe: Grau
Kabeleinführung: Gummiquetschnippel
..... Kabel-Ø 7-10 mm
Lautstärke: 108 dB
Lebensdauer: > 100 h
Schutzart: IP 55
Spannungsart: AC
Temperaturbereich: -20°C - +60°C
Tonart: Pulston
Gehäusewerkstoff: ABS

Domaine d'utilisation

Petit klaxon de signalisation robuste pour usage universel. Selon le type, conçu pour locaux secs ou humides.

Données techniques Montage à l'intérieur

Raccordement: Borne à vis
..... avec protection de fil
..... max. 1,5 mm² fil de faible Ø
..... max. 2,5 mm² fil unique
Fixation: Fixation sur équerre
Couleur: Gris
Passage de câble: Trou traversant
..... Ø-câble max. 9 mm
Volume sonore: 92 dB
Durée de vie: min. 300 h
Type de protection: IP 33
Type de tension: AC
Plage de température: -20°C - +60°C
Type de son: Continu
Matière du boîtier: ABS

Montage à l'extérieur

Raccordement: Borne à vis
..... max. 2,5 mm² fil unique
Fixation: Fixation sur équerre
Couleur: Gris
Passage de câble: Nipple en caoutchouc
..... à pince
..... Ø-câble 7-10 mm
Volume sonore: 108 dB
Durée de vie: > 100 h
Type de protection: IP 55
Type de tension: AC
Plage de température: -20°C - +60°C
Type de son: Pulsé
Matière du boîtier: ABS

Domínio d'utilizzazione

Piccolo avvisatore acustico robusto per uso universale. A dipendenza del tipo, usato per locali secchi o umidi.

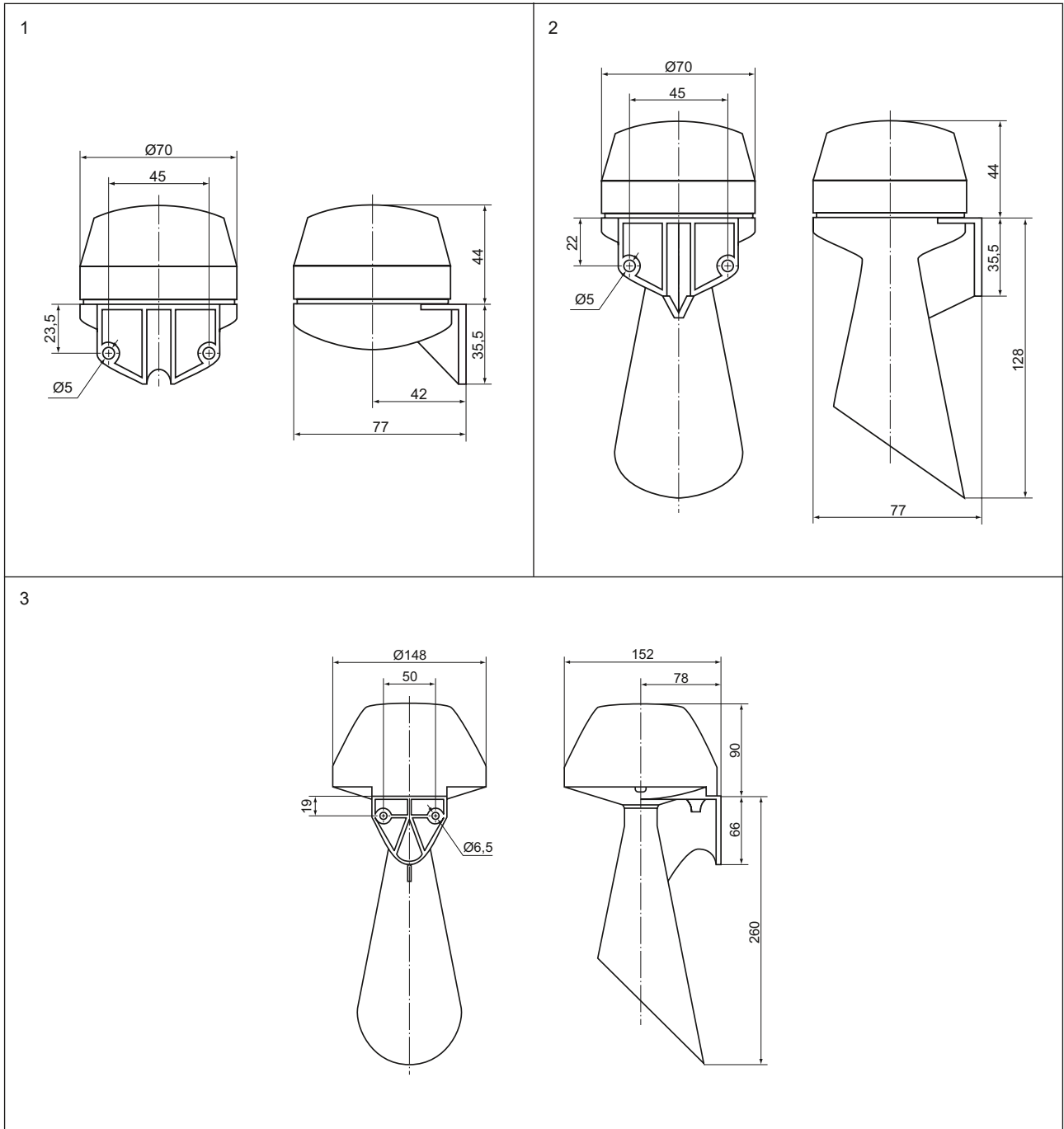
Dati tecnici Montaggio all'interno

Raccordo: Morsetto a vite
..... con protezione filo
..... mass. 1,5 mm² a filo capillare
..... mass. 2,5 mm² a un conduttore
Fissaggio: Monta. su squadretta
Colore: Grigio
Inserimento cavo: Foro passante
..... Ø cavo mass. 9 mm
Intensità sonora: 92 dB
Vita utile: min. 300 h
Tipo di protezione: IP 33
Tipo di tensione: AC
Temperatura ambiente: -20°C - +60°C
Tipo suono: Permanente
Materiale alloggiamento: ABS

Montaggio all'esterno

Raccordo: Morsetto a vite
..... mass. 2,5 mm² a un conduttore
Fissaggio: Monta. su squadretta
Colore: Grigio
Inserimento cavo: Serranipplio in gomma
..... Ø cavo 7-10 mm
Intensità sonora: 108 dB
Vita utile: > 100 h
Tipo di protezione: IP 55
Tipo di tensione: AC
Temp. ambiente: -20°C - +60°C
Tipo suono: Impulsi
Materiale alloggiamento: ABS

Signalhupen
 Klaxons de signalisation
 Avvisatori acustici



Änderungen vorbehalten
 Modifications réservées
 Modifiche riservate

