

Kugelrückschlagventil Clapet de retenue à boule Valvola di ritegno a palla



Bild Image Immagine	Artikel Nr. N° Article N° Articolo	DN	PN	Länge Longueur Lunghezza	Breite Largeur Larghezza	Gewicht Poids Peso
1	1010119	1¼"	16	132 mm	110.5 mm	1.7 kg
1	1002343	1½"	16	145 mm	131 mm	2.6 kg
1	1002344	2"	16	174 mm	159 mm	3.6 kg
1	1002345	2½"	16	200 mm	180 mm	5.5 kg
2	1008279	50	10	200 mm	188.5 mm	7.7 kg
2	1008522	65	10/16	240 mm	221.5 mm	11.2 kg
2	1002346	80	16	260 mm	246 mm	15.4 kg
2	1002347	100	10	300 mm	304 mm	22.0 kg
2	1001872	125	10	350 mm	332 mm	33.0 kg

Einsatzgebiet

Häny-Kugelrückschlagventile sind speziell für den Einsatz im Abwasserbereich entwickelt worden und genügen höchsten Ansprüchen. Ventilkörper und -kugel sind aus verschleißfestem Material. Die spezielle Konstruktion sorgt für eine freie Bewegung der Kugel und gewährleistet gleichzeitig eine gute Abdichtung. Die Ventile sind selbstreinigend. Ablagerungen, die sich auf der Rückseite während des geschlossenen Zustandes bilden können, werden automatisch beim nächsten Fördervorgang weggespült.

Technische Daten

Mediumtemperatur: -10°C - 80°C
Ventilkörper: GG 25
Ventilkugel: Aluminium / Gummi
..... NBR
Schrauben: Stahl
Einbau: vertikal

Domaine d'utilisation

Les Clapets de retenue à boule Häny ont été conçus spécialement pour leur utilisation dans le domaine des eaux usées et suffisent aux exigences les plus hautes. La soupape ainsi que son corps sont en matériaux résistant à l'usure. La construction spéciale garantit la liberté de mouvement de la boule et en même temps une excellente étanchéité. Les clapets sont auto-nettoyantes et les éventuels dépôts qui se seraient fixés sur l'arrière pendant l'état fermé sont automatiquement emportés par le prochain refoulement.

Données techniques

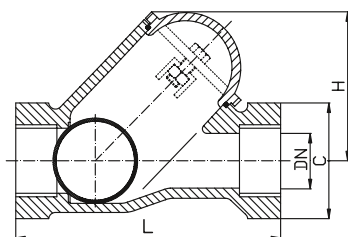
Température : -10°C - 80°C
Corps de soupape : GG 25
Bille de soupape : Aluminium/caoutchouc
..... NBR
Vis : Acier
Montage : vertical

Dominio d'utilizzazione

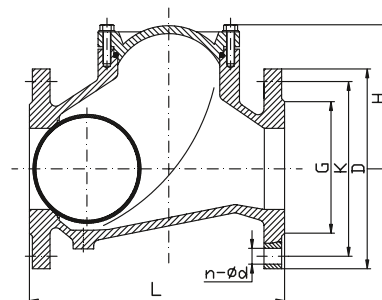
Le valvole di ritegno a palla Häny sono costruite specialmente per essere utilizzate nel campo acque luride e soddisfano le esigenze maggiori. La valvola così come i suoi pezzi sono resistenti all'usura. La costruzione speciale garantisce la libertà di movimento della palla e nello stesso tempo una trattenuta eccellente degli odori. Le valvole si puliscono automaticamente togliendo così eventuali resti.

Dati tecnici

Temperatura: -10°C - 80°C
Pezzi della valvola: GG 25
Sfera della valvola: Alluminio/gomma
..... NBR
Vite: Acciaio
Montaggio: verticale



DN	L	H	C
1¼"	132	81	59
1½"	145	97	68
2"	174	118	82
2½"	200	128	104



DN	G	K		D		n-Ød		L	H
		PN10	PN16	PN10	PN16	PN10	PN16		
50	98	125	125	165	165	4-19	4-19	200	106
65	118	145	145	185	185	4-19	4-19	240	129
80	132	160	160	200	200	4-19	8-19	260	146
100	156	180	180	220	220	8-19	8-19	300	194
125	184	210	210	250	250	8-19	8-19	350	207