

Plattenschieber Vanne à guillotine Saracinesca a ghigliottina



Artikel Nr. N° Article N° Articolo	DN	PN	Baulänge Dimension face-à-face Dimensione di montaggio	Gewicht Poids Peso
1013118	50	10	43 mm	6.0 kg
1013119	65	10	46 mm	7.5 kg
1013120	80	10	46 mm	9.0 kg
1013121	100	10	52 mm	11.5 kg
1013122	125	10	56 mm	17.0 kg
1013123	150	10	56 mm	22.5 kg
1013124	200	10	60 mm	33.5 kg
1013125	250	10	68 mm	55.0 kg
1013126	300	10	78 mm	69.0 kg

Einsatzgebiet

Dieser Plattenschieber eignet sich besonders für den Einsatz im Abwasserbereich und benötigt dank der speziellen Konstruktion wenig Platz. In geöffnetem Zustand wird der ganze Leitungsquerschnitt freigegeben. Dadurch reduziert sich der Druckverlust auf ein Minimum. Die verwendeten Materialien sorgen auch nach längerem Einsatz für eine einwandfreie Abdichtung und einen störungsfreien Betrieb. Das Auswechseln der Dichtung ist ohne Ausbau des Gehäuses aus der Rohrleitung möglich.

Werkstoffe

Gehäuse: EN-GJS-400-15 (GG 25)
..... epoxy-beschichtet, blau
Dichtung: NBR
Querdichtung: NBR
Schieberplatte: Edelstahl 1.4301
Spindel: Edelstahl 1.4057
Spindelmutter: Bronze

Bemerkung

- mit nichtsteigender Spindel

Lieferumfang

- Handrad
- Spindel Innen
- Gehäuse
- Schieberplatte

Domaine d'utilisation

Cette vanne d'arrêt à été conçue pour être utilisée dans le domaine des eaux usées en particulier et ne nécessite grâce à sa construction spéciale, que peu de place. Ouverte, toute la section de conduite est libérée, ce qui réduit les pertes de pression à un minimum. Les matériaux utilisés garantissent une parfaite étanchéité et une exploitation sans dérangement, cela, même après une longue période d'utilisation. Le remplacement de l'étanchéité peut être effectué sans que le boîtier ne doive être démonté de la conduite de tuyau.

Matériaux

Boîtier : EN-GJS-400-15 (GG 25)
..... recouverte d'époxy, bleu
Joint : NBR
Garniture d'étanchéité
transversale : NBR
Plaque du coulisseau : ... Acier inox 1.4301
Broche : Acier inox 1.4057
Écrou de broche : Bronze

Remarque

- avec broche non-montante

Livraison

- Volant à main
- Broche à l'intérieur
- Corps
- Obturateur

Dominio d'utilizzazione

Questa saracinesca viene usata nel campo delle acque luride in particolare e non necessita, grazie alla sua costruzione speciale, di molto spazio. La sezione di condotta è libera così che le perdite di pressione siano minime. I materiali usati garantiscono un perfetto sfruttamento senza disturbi di nessun tipo anche dopo un periodo d'utilizzo molto lungo. Il rimpiazzo della guarnizione può essere effettuata senza dover smontare il contenitore dai tubi.

Materiali

Contenitore: EN-GJS-400-15 (GG 25)
..... con rivestimento epoxy, azzurro
Tenuta: NBR
Guarnizione trasversale: NBR
Piastra a scorrimento: ... Acciaio inox 1.4301
Albero: Acciaio inox 1.4057
Madrevite: Bronze

Nota

- con albero non saliente

Fornitura

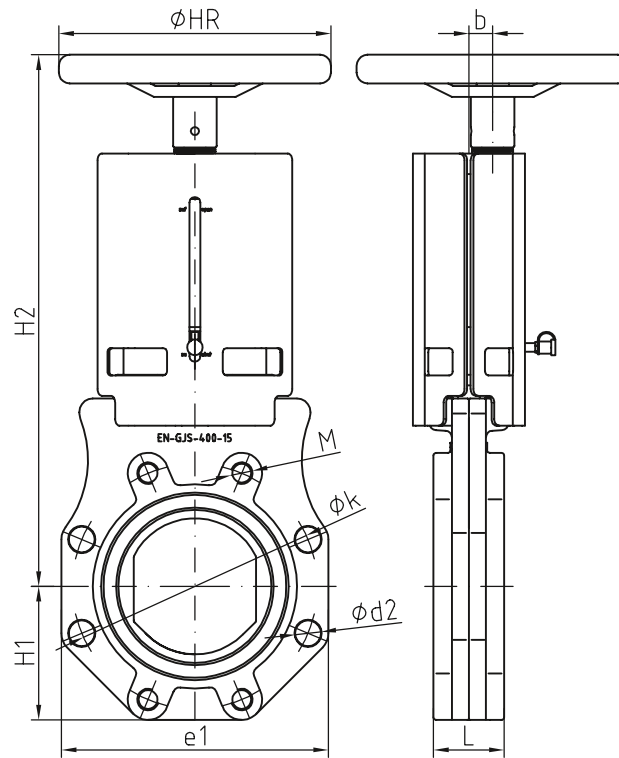
- Volantino
- Albero interiore
- Corpo
- Piastra

Plattenschieber Vanne à guillotine Saracinesca a ghigliottina

Technische Daten

Données techniques

Dati tecnici



DN	PN	L	ϕ_k	M (Tiefe/Profondeur/ Profondità)	ϕ_{d2}	e_1	H1	H2	b	ϕ_{HR}	kg	m ³	U/Hub, U/course, U/alzata
50	10	43	125	4 x M16 (13 mm)	-	140	70	310	14.5	200	6.0	0.015	12.5
65	10	46	145	4 x M16 (13 mm)	-	160	80	335	14.5	200	7.5	0.017	16.25
80	10	46	160	4 x M16 (12 mm)	4 x ϕ_{19}	180	90	360	17.0	200	9.0	0.018	20
100	10	52	180	4 x M16 (12 mm)	4 x ϕ_{19}	200	100	395	17.5	200	11.5	0.020	25
125	10	56	210	4 x M16 (13 mm)	4 x ϕ_{19}	230	115	435	17.5	250	17.0	0.036	31.25
150	10	56	240	4 x M20 (12 mm)	4 x ϕ_{23}	260	130	490	20.5	250	22.5	0.041	30
200	10	60	295	4 x M20 (15 mm)	4 x ϕ_{23}	320	160	595	21.5	300	33.5	0.072	40
250	10	68	350	8 x M20 (16 mm)	4 x ϕ_{23}	390	200	705	25.0	400	55.0	0.144	50
300	10	78	400	8 x M20 (16 mm)	4 x ϕ_{23}	435	225	800	26.0	400	69.0	0.181	60

Beidseitiger Flanschanschluss nach DIN EN 1092-2, PN10 gebohrt, Baulänge nach DIN EN 558.

Raccordement à bride des deux côtés selon DIN EN 1092-2, PN10 percé, longueur de montage selon DIN EN 558.

Raccordo flangia doppio secondo DIN EN 1092-2, PN10 forato, lunghezza secondo DIN EN 558.

Änderungen vorbehalten
Modifications réservées
Modifiche riservate

HÄNY

PM2-101069 01
05.2015

Häny AG – Pumpen, Turbinen und Systeme • Häny SA – pompes, turbines et systèmes • Häny SA – pompa, turbina e sistemi
Buechstrasse 20 • CH-8645 Jona • Tel. +41 44 925 41 11 • Fax +41 44 923 38 44 • info@haeny.com • www.haeny.com