

Zusatz-Trinkwasserbehälter Récipient supplémentaire pour eau potable Serbatoio supplementare per acqua potabile



Artikel Nr. N° Article N° Articolo	Inhalt Capacité Capacità	Länge Longueur Lunghezza	Breite Largeur Larghezza	Höhe Hauteur Altezza	Gewicht Poids Peso
1010862	750 l	730 mm	730 mm	1660 mm	25 kg
1010864	1100 l	1450 mm	720 mm	1375 mm	53 kg
1010866	1500 l	1520 mm	720 mm	1605 mm	80 kg
1010868	2000 l	2050 mm	720 mm	1640 mm	120 kg

Die Kunststoffbehälter sind aus hochwertigem PE-Material gefertigt. Sie sind lichtundurchlässig grün eingefärbt, so dass ein Algenwachstum im Behälter verhindert wird.

Les récipients en plastique sont faites de matériaux de PE en haute qualité. Ils sont de couleur verte et opaques de manière d'empêcher la croissance d'algues.

I serbatoi in plastica sono fabbricati con materiale PE di alta qualità. Sono di color verde e opachi in maniera di impedire la crescita d'alghie.

Technische Daten

Überlauf: 1½" (Optional, vorbereitet)
Entlüftung: 2" Haube
Flanschanschluss: 2"/1" Flanschloch
..... gebohrt/Blindflansch
Revisionsöffnung: ø 150 mm

Données techniques

Trop-plein : 1½" (optionnel, préparé)
Purge : 2" Capot
Bride de raccord
inférieure : 2"/1" Bride avec trou/
..... Bride non perforé
Trappe de visite : ø 150 mm

Dati tecnici

Tropo pieno: 1½" (opzionale, preparato)
Deaerazione: 2" Calotta
Flangia di raccordo
inferiore: 2"/1" Flangia forata/
..... Flangia cieca
Apertura di revisione: ø 150 mm

Art. Nr. Zubehör

1010726 Winkel Verteilerrohr
1010727 T-Verteilerrohr komplett

N° Art. Accessoires

1010726 Coude conduite de distributeur
1010727 Conduite de distributeur complet

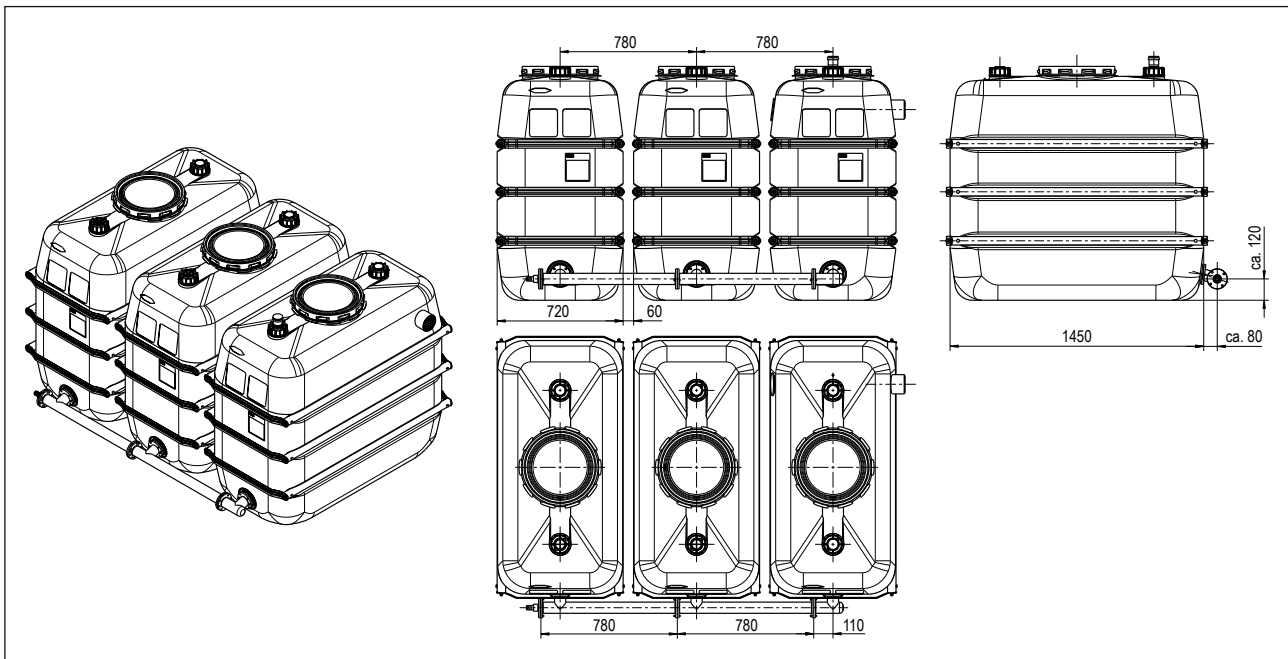
N° Art. Accessori

1010726 Raccordo condotta distribuzione
1010727 Conduita di distribuzione completa

Einbaubeispiel

Exemple d'installation

Esempio d'installazione



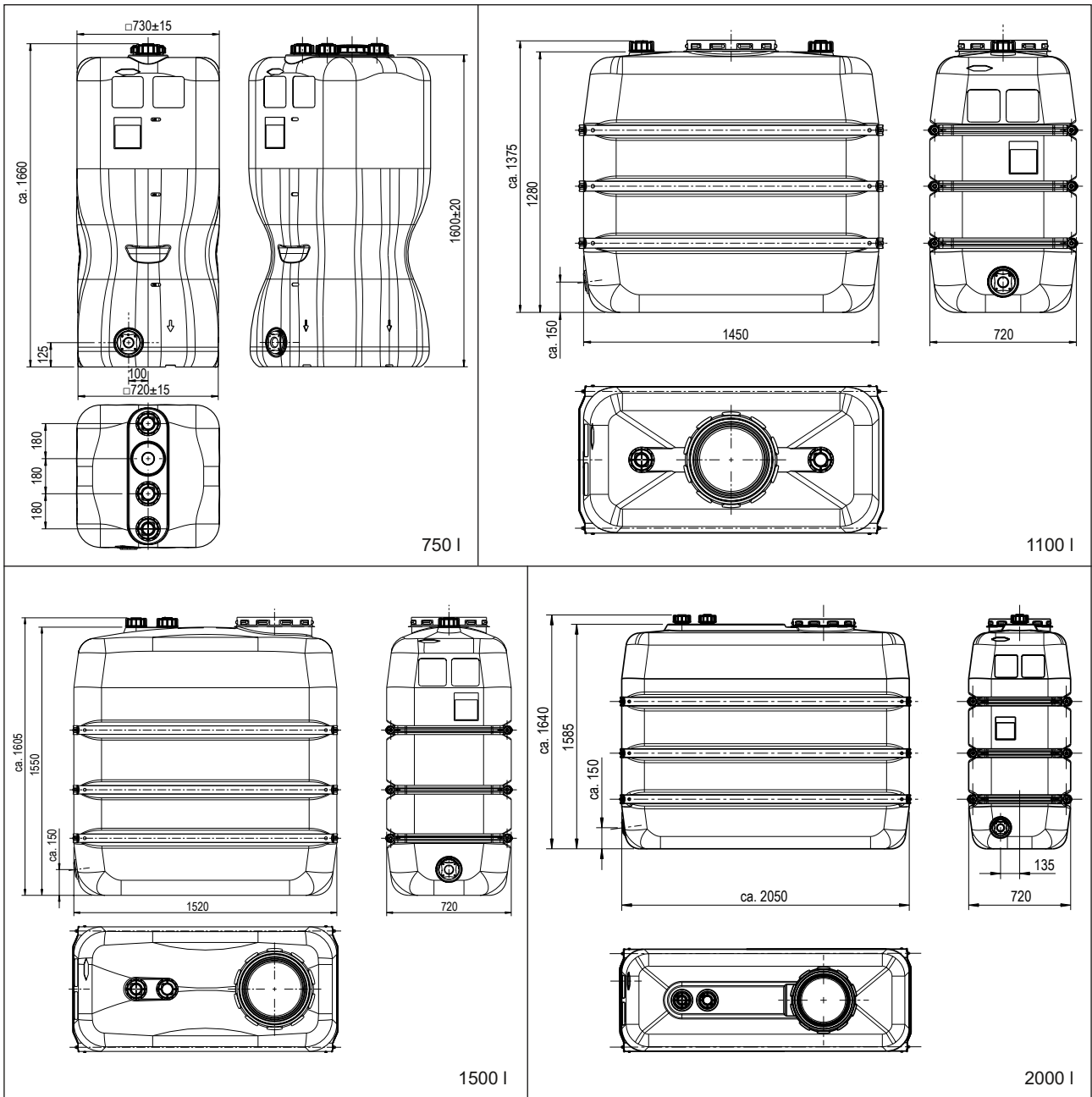
Änderungen vorbehalten
Modifications réservées
Modifiche riservate



PM2-101230 01
12.2016

Häny AG – Pumpen, Turbinen und Systeme • Häny SA – pompes, turbines et systèmes • Häny SA – pompe, turbine e sistemi
Buechstrasse 20 • CH-8645 Jona • Tel. +41 44 925 41 11 • Fax +41 44 923 38 44 • info@haeny.com • www.haeny.com

Zusatz-Trinkwasserbehälter
 Récipient supplémentaire pour eau potable
 Serbatoio supplementare per acqua potabile



Änderungen vorbehalten
 Modifications réservées
 Modifiche riservate

