

# Regenwasserbehälter Récipient pour eau de pluie Serbatoio per acqua piovana



Artikel Nr. N° Article N° Articolo	Inhalt Capacité Capacità	Länge Longueur Lunghezza	Breite Largeur Larghezza	Höhe Hauteur Altezza	Gewicht Poids Peso
1000938	750 l	730 mm	730 mm	1660 mm	25 kg
1001511	1100 l	1450 mm	720 mm	1375 mm	53 kg
1001510	1500 l	1520 mm	720 mm	1605 mm	80 kg
1001512	2000 l	2050 mm	720 mm	1640 mm	120 kg

Die Kunststoffbehälter sind aus hochwertigem PE-Material gefertigt. Sie sind lichtundurchlässig grün eingefärbt, so dass ein Algenwachstum im Behälter verhindert wird.

Les récipients en plastique sont faites de matériaux de PE en haute qualité. Ils sont de couleur verte et opaques de manière d'empêcher la croissance d'algues.

I serbatoi in plastica sono fabbricati con materiale PE di alta qualità. Sono di color verde e opachi in maniera di impedire la crescita d'alge.

## Technische Daten

Zulauf:.....DN50 mit Beruhigung  
Überlauf:.....DN50 mit integriertem Siphon  
Entlüftung: .....2"  
unterer Flansch-  
anschluss:.....2" / 1" Kunststoffflansch  
Revisionsöffnung: .....ø 150 mm

## Données techniques

Entrée : .....DN50  
Trop-plein : .....DN50 avec siphon intégré  
Purge : .....2"  
Bride de raccord  
inférieure : .....2" / 1" bride en plastique  
Trappe de visite : .....ø 150 mm

## Dati tecnici

Entrata: .....DN50  
Tropo pieno: ..... DN50 con sifone integrato  
Deaerazione: .....2"  
Flangia di raccordo  
inferiore:.....2" / 1" flangia in plastica  
Apertura di revisione:.....ø 150 mm

## Art. Nr. Zubehör

1010722 Zusatz-Regenwasserbeh. 750 l  
1010723 Zusatz-Regenwasserbeh. 1100 l  
1010724 Zusatz-Regenwasserbeh. 1500 l  
1010725 Zusatz-Regenwasserbeh. 2000 l  
1010726 Winkel Verteilerrohr  
1010727 T-Verteilerrohr komplett

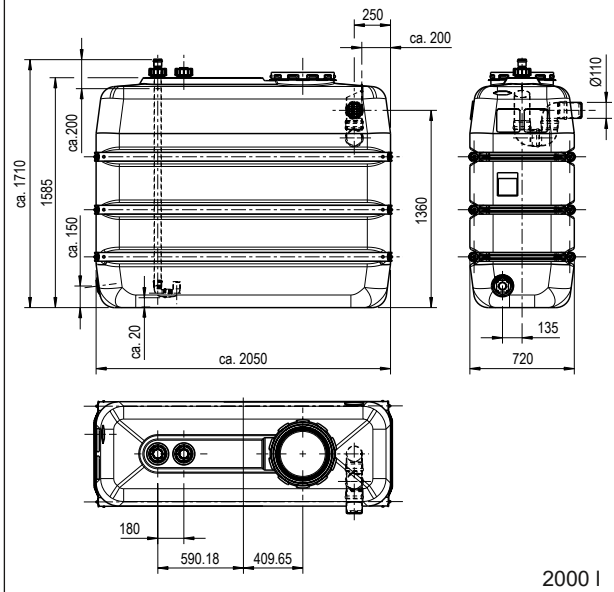
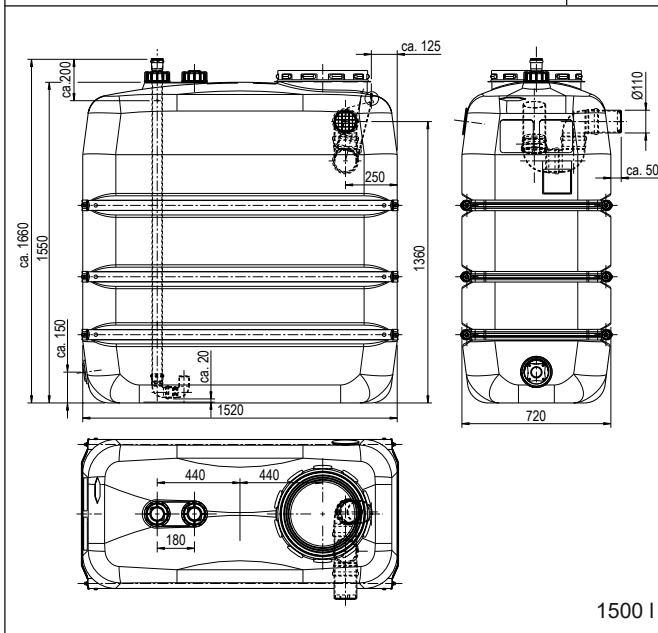
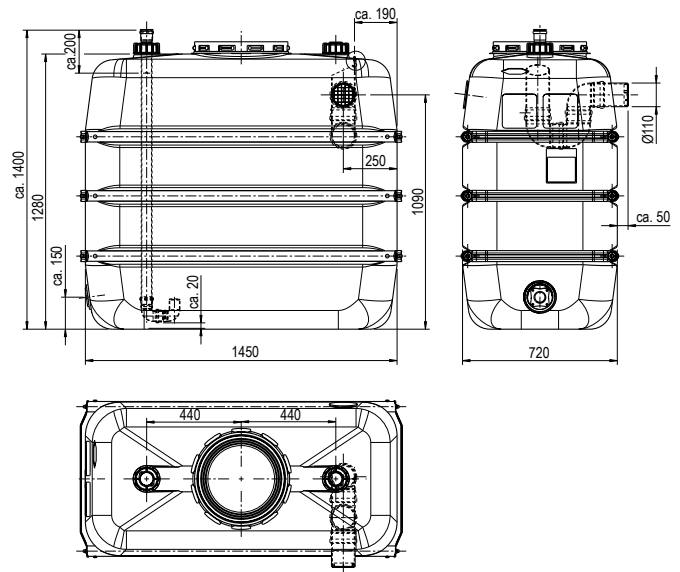
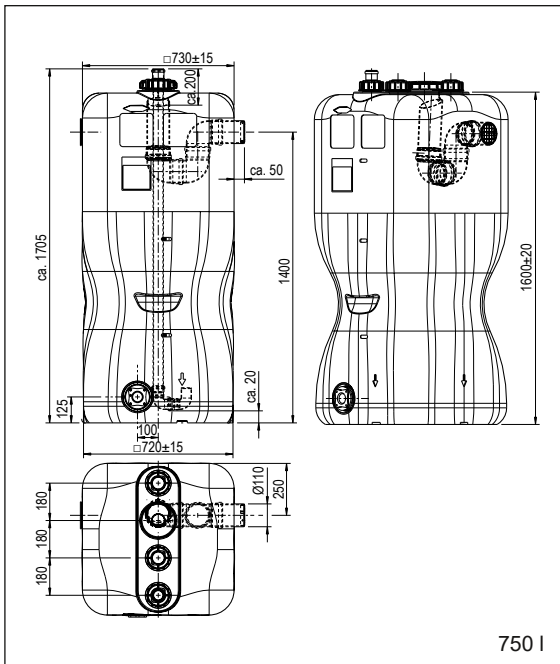
## N° Art. Accessoires

1010722 Récipient supplémentaire 750 l  
1010723 Récipient supplémentaire 1100 l  
1010724 Récipient supplémentaire 1500 l  
1010725 Récipient supplémentaire 2000 l  
1010726 Coude conduite de distributeur  
1010727 Conduite de distributeur complet

## N° Art. Accessori

1010722 Serbatoio supplementare 750 l  
1010723 Serbatoio supplementare 1100 l  
1010724 Serbatoio supplementare 1500 l  
1010725 Serbatoio supplementare 2000 l  
1010726 Raccordo condotta distribuzione  
1010727 Condotta di distribuzione completa

Regenwasserbehälter  
 Récipient pour eau de pluie  
 Serbatoio per acqua piovana



Änderungen vorbehalten  
 Modifications réservées  
 Modifiche riservate

