

Bild Image Immagine	Artikel Nr. N° Article N° Articolo	Typ Type Tipo	Schutzart Type de protection Grado di protezione	ATEX II 1G, 2G Ex ia IIC T6	Masse Mensurations Dimensioni
1	1000895	ABZ BOX01	IP 66 / 67		85 x 135 x 72 mm
2	1012473	ABZ BOX03	IP 66 / 67	✓	97 x 117.5 x 74 mm

Daten ABZ BOX01 / BOX03

Druckausgleichsgehäuse für Tauchsonde mit integrierter Kapillarleitung. Wand- oder Hutschienenmontage möglich.

Übertragungsart:.....Analog
Kabelverschraubungen:..... 2 x M20

Données ABZ BOX01 / ABZ BOX03

Boîtier de compensation de pression pour capteur de pression hydrostatique avec câble de raccordement et conduit capillaire intégré. Montage en saillie ou sur rail.

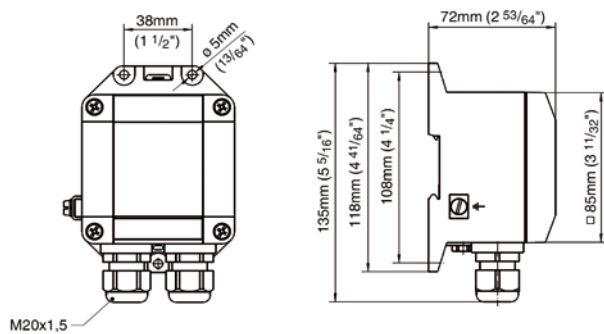
Transmission :Analogue
Presse-étoupes : 2 x M20

Dati ABZ BOX01 / ABZ BOX03

Custodia di compensazione atmosferica per trasduttori di pressione con cavo di collegamento e capillare integrato. A parete o montaggio su guida DIN possibile.

Trasmissione: Analogico
Pressacavi: 2 x M20

ABZ BOX01



ABZ BOX03

