

# CEE Motorschutzstecker Connecteur protection moteur CEE Spina protezione motore CEE



Artikel Nr. N° Article N° Articolo	mit Drehschalter avec interrupteur con interruttore	mit Phasenwender avec inverseur de phase con cambio fase	Kabelverschraubung Presse-étoupe de câble Pressacavo	Einstellbereich Plage de réglage Campo di regolazione	Schutzart Type de protection Grado di protezione
1015340	✓	16 A	M25	1.6 - 2.5 A	IP 67
1015341	✓	16 A	M25	2.5 - 4.0 A	IP 67
1015342	✓	16 A	M25	4.0 - 6.3 A	IP 67
1015343	✓	16 A	M25	6.3 - 10 A	IP 67
1015344	✓	16 A	M25	10 - 16 A	IP 67
1015345	✓	32 A	M32	1.0 - 1.6 A	IP 67
1015346	✓	32 A	M32	1.6 - 2.5 A	IP 67
1015347	✓	32 A	M32	2.5 - 4.0 A	IP 67
1015348	✓	32 A	M32	4.0 - 6.3 A	IP 67
1015349	✓	32 A	M32	6.3 - 10 A	IP 67
1015350	✓	32 A	M32	10 - 16 A	IP 67
1015351	✓	32 A	M32	16 - 20 A	IP 67
1015352	✓	32 A	M32	20 - 25 A	IP 67
1015353	✓	32 A	M32	25 - 32 A	IP 67

## Daten

Gehäuse: .....PC/ABS  
Drehschalterfunktion: .....Ein/Aus  
Temp. Bereich: ..... -25°C - +40°C  
Spannung: .....400 V  
Frequenz: .....50 Hz

## Données

Boîtier : .....PC/ABS  
Fonction de l'interrupteur : .....marche/arrêt  
Plage de température : ..... -25°C - +40°C  
Tension : .....400 V  
Fréquence : .....50 Hz

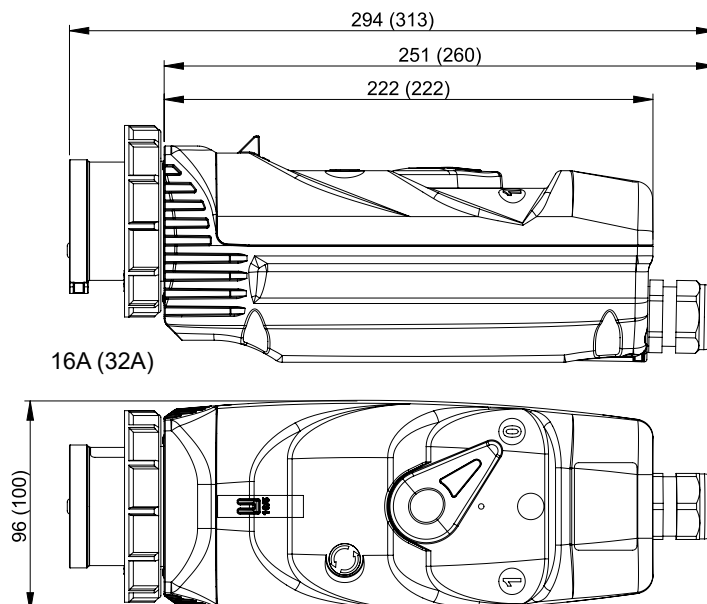
## Dati

Corpo: .....PC/ABS  
Funzione interruttore: ..... on/off  
Campo di temperatura: ..... -25°C - +40°C  
Tensione: .....400 V  
Frequenze: .....50 Hz

Drehfeldkontrolle:  
Meldet linksdrehendes Drehfeld

Contrôle du champ tournant :  
Signalisation de champ tournant à gauche

Controllo senso di rotazione:  
Segnala il campo di rotazione a sinistra



# CEE Motorschutzstecker Connecteur protection moteur CEE Spina protezione motore CEE



1



2

Bild Image Immagine	Artikel Nr. N° Article N° Articolo	Schütz bis Contacteur jusque à Contattore fino à	mit Wippschalter avec interrupteur con interruttore	mit Phasenwender avec inverseur de phase con cambio fase	Kabelverschraubung Presse-étoupe de câble Pressacavo	Einstellbereich Plage de réglage Campo di regolazione	Schutzart Type de protection Grado di protezione
1	1015354	4 kW	✓	16 A	1xM25, 1xM16	1.0 - 1.6 A	IP44
1	1015355	4 kW	✓	16 A	1xM25, 1xM16	1.6 - 2.4 A	IP44
1	1015356	4 kW	✓	16 A	1xM25, 1xM16	2.4 - 4.0 A	IP44
1	1015357	4 kW	✓	16 A	1xM25, 1xM16	4.0 - 6.0 A	IP44
1	1015358	5.5 kW	✓	16 A	1xM25, 1xM16	6.0 - 10.0 A	IP44
1	1015359	5.5 kW	✓	16 A	1xM25, 1xM16	9.0 - 12.0 A	IP44
1	1018965	7.5 kW	✓	20 A	1xM25, 1xM16	16.0 - 20.0 A	IP44
1	1015361	7.5 kW	✓	32 A	1xM32, 1xM16	4.0 - 6.0 A	IP44
1	1015362	7.5 kW	✓	32 A	1xM32, 1xM16	6.0 - 10.0 A	IP44
1	1015363	7.5 kW	✓	32 A	1xM32, 1xM16	9.0 - 12.0 A	IP44
1	1015364	7.5 kW	✓	32 A	1xM32, 1xM16	12.0 - 16.0 A	IP44
2	1015365	12.5 kW	✓	32 A	1xM32, 2xM16	16.0 - 20.0 A	IP44
2	1015366	12.5 kW	✓	32 A	1xM32, 2xM16	20.0 - 25.0 A	IP44
2	1015367	15.0 kW	✓	32 A	1xM32, 2xM16	25.0 - 32.0 A	IP44

## Daten

Temperaturbereich:..... -25°C - +40°C

Drehfeldkontrolle:  
Meldet linksdrehendes Drehfeld

### Art.Nr. 1015354 - 1015364, 1018965

Gehäuse:.....PC / ABS  
Wippschalterfunktion: ... Manuell/Automatik  
Schwimmerschalter: ohne (Montage möglich)

### Art.Nr. 1015365 - 1015367

Gehäuse:.....Vollgummi  
Drehschalter: ..... I=Hand, 0=Aus, II=Auto

## Données

Plage de température : ..... -25°C - +40°C

Contrôle du champ tournant :  
Signalisation de champ tournant à gauche

### N° art. 1015354 - 1015364, 1018965

Boîtier : .....PC / ABS  
Fonction interrupteur : ..... manuel/autom.  
Flotteur : .....sans (montage possible)

### N° art. 1015365 - 1015367

Boîtier : .....Caoutchouc dur  
Interrupteur : ..... I=manuel, 0=arrêt, II=auto

## Dati

Campo di temperatura:..... -25°C - +40°C

Controllo senso di rotazione:  
Segnala il campo di rotazione a sinistra

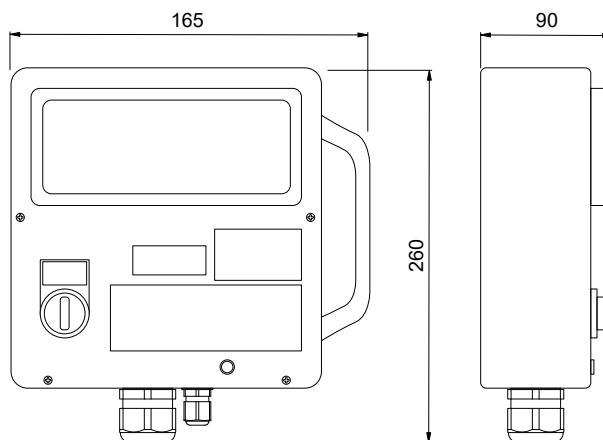
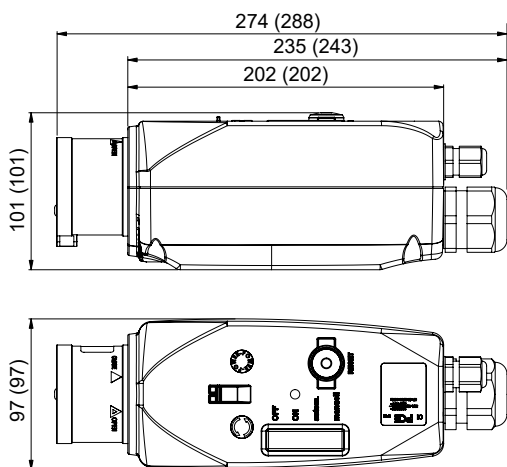
### N° art. 1015354 - 1015364, 1018965

Corpo:.....PC / ABS  
Funzione interruttore: ..... manuale/auto  
Galleggiante: . senza (montaggio possibile)

### N° art. 1015365 - 1015367

Corpo:.....Gomma  
Interruttore: .. I=manuale, 0=spento, II=auto

16 A (32 A)



Änderungen vorbehalten  
Modifications réservées  
Modifiche riservate

**HÄNY**

PM2-102184 02  
03.2024

Häny AG – Pumpen, Turbinen und Systeme • Häny SA – pompes, turbines et systèmes • Häny SA – pompe, turbina e sistemi  
Buechstrasse 20 • CH-8645 Jona/Switzerland • Tel. +41 848 786 736 • info@haeny.com • www.haeny.com